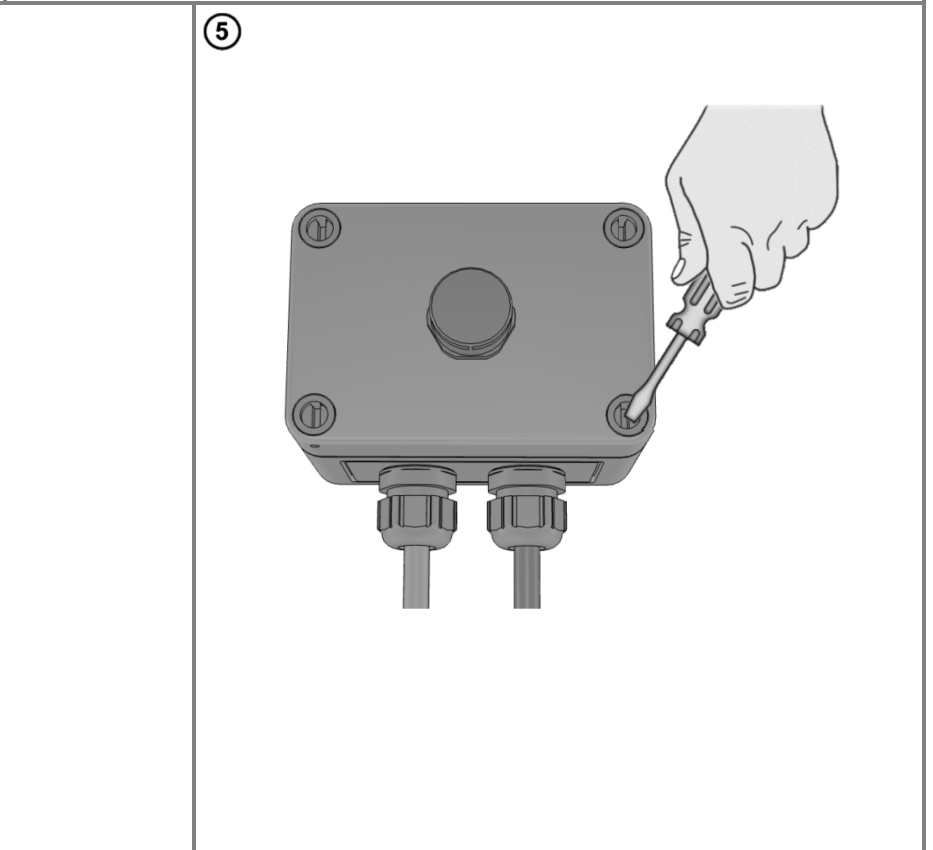
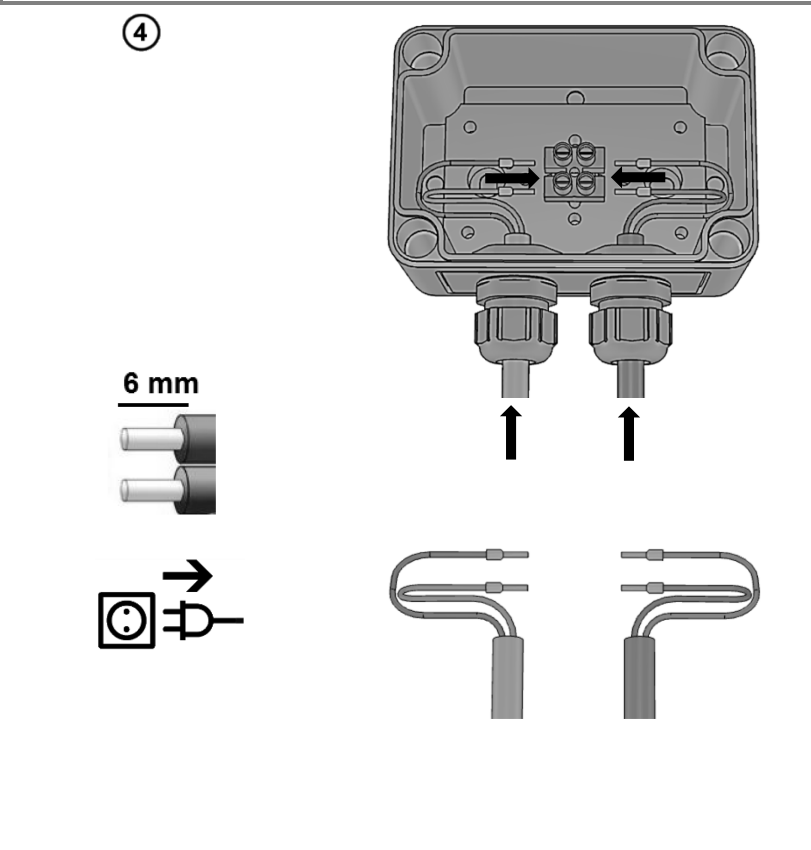
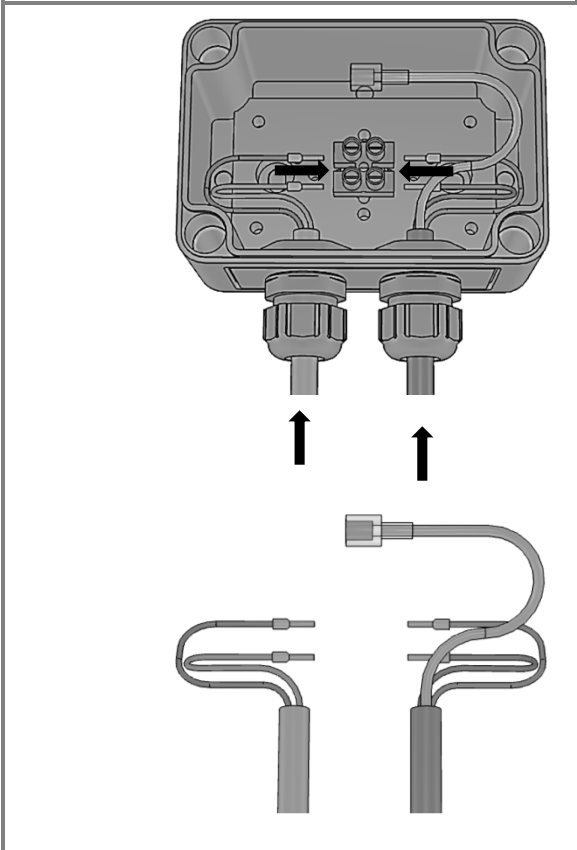
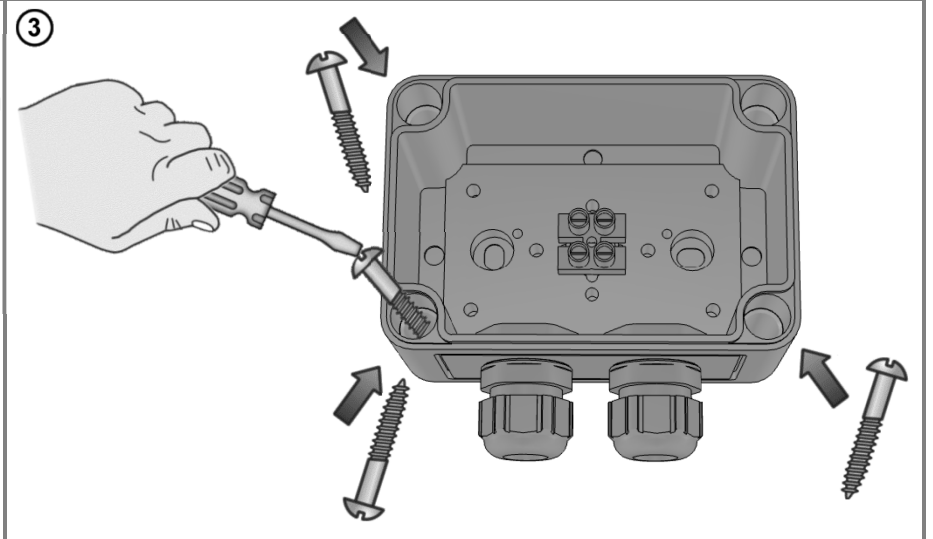
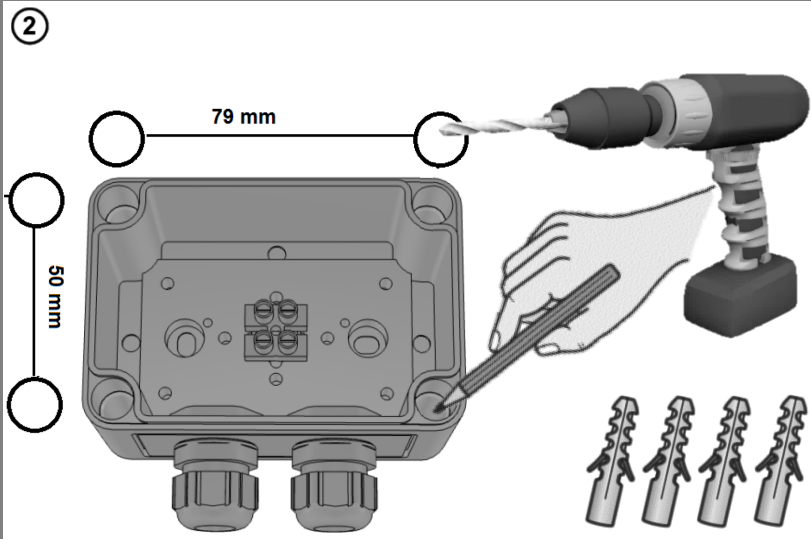
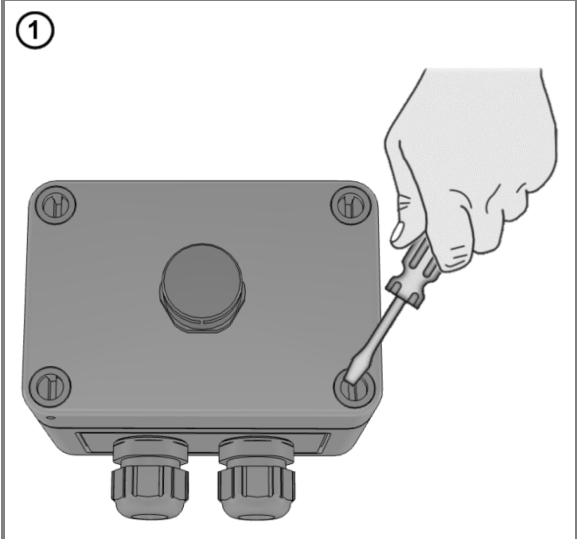


1	DE Montage- und Bedienungsanleitung <b>Kabelverbindungsdose</b>	EN Assembly and operating instructions <b>Cable connection box</b>	FR Instructions de montage et d'utilisation <b>Boîte de raccordement à câble</b>	RU Инструкция по монтажу и обслуживанию <b>Арматура кабельного соединения</b>	PL Instrukcja montażu i obsługi <b>Puszki odgałężne</b>	PT Montagem e instruções de operação <b>Caixa de junção de cabos</b>
	<b>ZU DIESER ANLEITUNG</b>	<b>ABOUT THIS MANUAL</b>	<b>À PROPOSE DE CETTE NOTICE</b>	<b>ОБ ИНСТРУКЦИИ</b>	<b>O TEJ INSTRUKCJI</b>	<b>SOBRE AS INSTRUÇÕES</b>
	<ul style="list-style-type: none"> <li>• Diese Anleitung ist ein Teil des Produktes.</li> <li>• Für den bestimmungsgemäßen Betrieb und zur Einhaltung der Gewährleistung ist diese Anleitung zu beachten und dem Betreiber auszuhändigen.</li> <li>• Während der gesamten Benutzung aufbewahren.</li> <li>• Zusätzlich zu dieser Anleitung sind die nationalen Vorschriften, Gesetze und Installationsrichtlinien zu beachten.</li> </ul>	<ul style="list-style-type: none"> <li>• This manual is part of the product.</li> <li>• This manual must be observed and handed over to the operator to ensure that the component operates as intended and to comply with the warranty terms.</li> <li>• Keep it in a safe place while you are using the product.</li> <li>• In addition to this manual, please also observe national regulations, laws, and installation guidelines.</li> </ul>	<ul style="list-style-type: none"> <li>• La présente notice fait partie intégrante du produit.</li> <li>• Cette notice doit être observée et remise à l'exploitant en vue d'une exploitation conforme et pour respecter les conditions de garantie.</li> <li>• À conserver pendant toute la durée d'utilisation.</li> <li>• Outre cette notice, les prescriptions, lois et directives d'installation nationales doivent être respectées.</li> </ul>	<ul style="list-style-type: none"> <li>• Эта инструкция является частью изделия.</li> <li>• Для обеспечения надлежащих функций и для сохранения гарантийных обязательств соблюдать инструкцию и передать пользователю.</li> <li>• Сохранять на протяжении всего периода эксплуатации.</li> <li>• Дополнительно к этой инструкции примите во внимание национальные законы, нормы и правила.</li> </ul>	<ul style="list-style-type: none"> <li>• Niniejsza instrukcja stanowi część produktu.</li> <li>• Aby eksploatować urządzenie zgodnie z przeznaczeniem i zachować rękojmią, należy przestrzegać wskazówek zawartych w niniejszej instrukcji i przekazać ją użytkownikowi.</li> <li>• Należy zachować ją przez cały okres użytkowania.</li> <li>• Poza instrukcją należy przestrzegać krajowych przepisów, ustaw i wytycznych dotyczących instalacji.</li> </ul>	<ul style="list-style-type: none"> <li>• As presentes instruções fazem parte do produto.</li> <li>• Para a operação para os fins devidos e para preservação do direito à garantia, as presentes instruções devem ser cumpridas e entregues ao proprietário.</li> <li>• Conserve-as durante todo o período de utilização.</li> <li>• Além das presentes instruções, cumpra as normas e legislação nacionais e diretivas sobre a instalação.</li> </ul>
	<b>ALLGEMEINES</b>	<b>GENERAL</b>	<b>GÉNÉRALITÉS</b>	<b>ОБЩЕЕ</b>	<b>OGÓLNE</b>	<b>GENERALIDADES</b>
	Die Kabelverbindungsdose ist für die Verbindung 2-adriger Leitungen von Pegelsonden auch in Feuchträumen geeignet.	The cable connection box is also suitable for connecting 2-core cables of level probe in wet rooms.	La boîte de raccordement à câble convient au raccordement de conduites bifilaires de sondes de niveau même dans les locaux humides.	Арматура соединения кабелей предназначена для соединения 2-жильных проводов (зонда во) влажных помещениях.	Zestaw do łączenia przewodów jest przeznaczony do łączenia przewodów dwużyłowych również sonda poziomu w wilgotnych pomieszczeniach.	A peça de junção de cabos é indicada para juntar cabos de 2 fios de sondas de nível condutores, mesmo em compartimentos húmidos.
	<b>Bestandteile:</b> <ul style="list-style-type: none"> <li>• ein Kunststoffgehäuse,</li> <li>• zwei Kabelverschraubungen,</li> <li>• eine zweipolige Lüsterklemme für Leitungsquerschnitt bis 4 mm<sup>2</sup>.</li> </ul>	<b>Components:</b> <ul style="list-style-type: none"> <li>• a plastic housing,</li> <li>• two cable glands,</li> <li>• a two-pole screw terminal for cable cross-sections up to 4 mm<sup>2</sup>.</li> </ul>	<b>Composantes :</b> <ul style="list-style-type: none"> <li>• un boîtier en matière de synthèse,</li> <li>• deux raccords vissés,</li> <li>• une borne bipolaire pour section de conduite jusqu'à 4 mm<sup>2</sup>.</li> </ul>	<b>Составные части:</b> <ul style="list-style-type: none"> <li>• корпус из пластмассы,</li> <li>• два кабельных болтовых соединения,</li> <li>• одна двухполюсная люстерклемма для сечения провода до 4 мм<sup>2</sup>.</li> </ul>	<b>Elementy składowe:</b> <ul style="list-style-type: none"> <li>• tulejka z tworzywa sztucznego,</li> <li>• dwa śrubunki kablowe,</li> <li>• dwubiegunowy łącznik świecznikowy do przewodów o przekroju poprzecznym do 4 mm<sup>2</sup>.</li> </ul>	<b>Componentes:</b> <ul style="list-style-type: none"> <li>• uma caixa de plástico,</li> <li>• duas roscas para cabos,</li> <li>• uma caixa de junção bipolar para cabos com secção até 4 mm<sup>2</sup>.</li> </ul>
	<b>TECHNISCHE DATEN</b>	<b>TECHNICAL DATA</b>	<b>DONNÉES TECHNIQUES</b>	<b>ТЕХНИЧЕСКИЕ ХАРАКТЕРИСТИКИ</b>	<b>DANE TECHNICZNE</b>	<b>DADOS TÉCNICOS</b>
	Schutzart IP66 nach EN 60529 Versorgungsspannung max. 250 V AC/DC Nennstrom max. 10 A	Protection type IP66 acc. to EN 60529 Supply voltage max. 250 V AC/DC Nominal current max. 10 A	Type de protection IP66 selon EN 60529 Tension d'alimentation max. 250 V AC/DC Courant nominal max. 10 A	Вид защиты IP66 по EN 60529 Напряжение питания макс. 250 В AC/DC Ном.ток макс. 10 А	Stopień ochrony IP66 zgodnie z EN 60529 Napięcie zasilania maks. 250 V AC/DC Prąd znamionowy maks. 10 A	Tipo de proteção IP66 conforme EN 60529 Alimentação máx. 250 V AC/DC Corrente nominal máx. 10 A
	<b>MONTAGE</b>	<b>ASSEMBLY</b>	<b>MONTAGE</b>	<b>МОНТАЖ</b>	<b>MONTAŻ</b>	<b>MONTAGEM</b>
	Vor der Montage ist das Produkt auf Transportschäden und Vollständigkeit zu prüfen.	Before assembly, check that the product is complete and has not suffered any damage during transport.	Avant le montage, vérifier si le produit fourni a été livré dans son intégralité et s'il présente d'éventuelles avaries de transport.	Перед началом монтажа необходимо проверить изделие на наличие возможных повреждений, полученных при транспортировке, и комплектность.	Przed przystąpieniem do montażu należy sprawdzić produkt pod kątem możliwych uszkodzeń transportowych i kompletności.	Antes da montagem, verifique se o produto apresenta danos provocados pelo transporte e se está completo.
	<ul style="list-style-type: none"> <li>• Kabelverbindungsdose so montieren, dass diese nicht beschädigt werden kann (trittsicher).</li> <li>• <b>A</b> <b>B</b> nicht im Lieferumfang</li> <li>• Kabelmantel und Kabeladern mindestens 6 mm abisolieren.</li> <li>• Klemmschrauben der Lüsterklemme mit geeignetem Schraubendreher aufdrehen.</li> </ul>	<ul style="list-style-type: none"> <li>• Install the cable connection box so that it cannot be damaged (cannot be stood upon).</li> <li>• <b>A</b> <b>B</b> not included</li> <li>• Strip the cable sheath and the cable cores to at least 6 mm.</li> <li>• Loosen the screws in the screw terminal with a suitable screwdriver.</li> </ul>	<ul style="list-style-type: none"> <li>• Monter la boîte de raccordement à câble de manière à ne pas l'endommager (antidérapant).</li> <li>• <b>A</b> <b>B</b> ne fait pas partie de la fourniture</li> <li>• Isoler la gaine de câble et les conducteurs d'au moins 6 mm.</li> <li>• Desserrer les vis de la borne à l'aide d'un tournevis adapté.</li> </ul>	<ul style="list-style-type: none"> <li>• Монтировать раму соединения кабелей таким образом, чтобы её нельзя было повредить (надёжность от наступания).</li> <li>• <b>A</b> <b>B</b> не входит в объём поставки</li> <li>• Освободить оболочку кабеля и кабельную жилу как минимум на 6 мм от изоляции.</li> <li>• Накрутить зажимной винт люстерклеммы пригодной отвёрткой.</li> </ul>	<ul style="list-style-type: none"> <li>• Zamontować zestaw do łączenia przewodów w taki sposób, aby nie istniała możliwość ich uszkodzenia (nadejście).</li> <li>• <b>A</b> <b>B</b> nie wchodzi w zakres dostawy</li> <li>• Zdjąć izolację z żył przewodu na długości co najmniej 6 mm.</li> <li>• Odpowiednim śrubokrętem odkręcić śruby zaciskowe łącznika świecznikowego.</li> </ul>	<ul style="list-style-type: none"> <li>• Monte a peça de junção de cabos de forma a que não possa ser danificada (protegida quando pisada).</li> <li>• <b>A</b> <b>B</b> não incluído</li> <li>• Descarne o revestimento do cabo e dos condutores pelo menos 6 mm.</li> <li>• Desaperte os parafusos de aperto da caixa de junção com uma chave-de-fendas apropriada.</li> </ul>
	<b>HINWEIS</b>	<b>NOTICE</b>	<b>AVIS</b>	<b>УВЕДОМЛЕНИЕ</b>	<b>WSKAZÓWKA</b>	<b>AVISO</b>
	Im Kleinspannungsbereich können die Kabelenden verlötet werden! Darüber hinaus müssen Aderendhülsen verwendet werden (230 V).	In the low voltage range the cable ends may be soldered. Ferrules must also be used (230 V).	En basse tension, les extrémités des câbles peuvent être brasées. Des bagués d'extrémité de câbles doivent également être utilisées (230 V).	В области малых напряжений концы кабеля могут быть спаяны! Тогда должны использоваться гильзы на концы жил (230 V).	W przypadku stosowania przy niskim zakresie napięcia można przylutować końcówki kabli! Należy też stosować zabezpieczające tulejki kablowe (230 V).	Em gamas de baixa tensão, as extremidades dos cabos podem ser soldadas! Além disso, é necessário utilizar as mangas nas extremidades dos condutores (230 V).
	<ul style="list-style-type: none"> <li>• Kabelenden in die Öffnungen der Lüsterklemme stecken und die Klemmschrauben anziehen.</li> <li>• Verbindung auf festen Sitz kontrollieren.</li> </ul>	<ul style="list-style-type: none"> <li>• Place the cable ends into the openings in the screw terminal and tighten the screws.</li> <li>• Check that the connection is firm.</li> </ul>	<ul style="list-style-type: none"> <li>• Enficher les extrémités des câbles dans les orifices de la borne et serrer les vis.</li> <li>• Contrôler que le raccordement est solidement fixé.</li> </ul>	<ul style="list-style-type: none"> <li>• Концы кабеля вставить в отверстия люстерклемм и затянуть зажимные винты.</li> <li>• Проконтролировать соединение на прочность.</li> </ul>	<ul style="list-style-type: none"> <li>• Wsunąć końcówki kabli do otworów łącznika świecznikowego i zakręcić śruby zaciskowe.</li> <li>• Sprawdzić, czy połączenie jest dobrze zamocowane.</li> </ul>	<ul style="list-style-type: none"> <li>• Enfie as extremidades dos cabos nas aberturas da caixa de junção e aperte os parafusos de aperto.</li> <li>• Verifique se a junção está firme.</li> </ul>



WARTUNG	MAINTENANCE	ENTRETIEN	ТЕХНИЧЕСКОЕ ОБСЛУЖИВАНИЕ	KONSERWACJA	MANUTENÇÃO
Das Produkt ist nach ordnungsgemäßer MONTAGE und BEDIENUNG wartungsfrei.	After proper ASSEMBLY and OPERATION, the product is maintenance-free.	Le produit ne nécessite aucun entretien en cas de MONTAGE et de COMMANDE corrects.	Изделие не требует технического обслуживания при условии надлежащего МОНТАЖА и ЭКСПЛУАТАЦИИ.	Prawidłowo ZAMONTOWANY i OBSŁUGIWANY produkt nie wymaga konserwacji.	Após montagem e comando adequados, o produto não necessita de manutenção.