
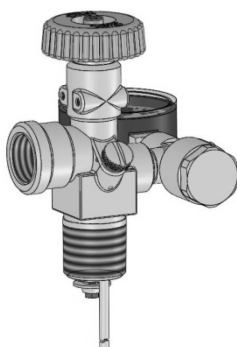


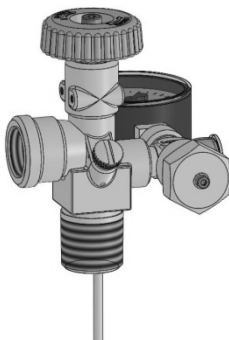
Gasentnahmeventil Export

für Gasbehälter

 Gasentnahmeventile ohne Überfüllsicherung nach VdTÜV-Merkblatt 100 Teil 1 (EN 60309-2) sind **nicht** für den Einsatz in Deutschland geeignet!



Typ GEA



**Typ 55 212 xx und
Typ 55 213 xx**



Typ GE

INHALTSVERZEICHNIS

ZU DIESER ANLEITUNG	1
SICHERHEITSBEZOGENE HINWEISE	2
ALLGEMEINE PRODUKTINFORMATION	2
BESTIMMUNGSGEMÄSSE VERWENDUNG	2
NICHT BESTIMMUNGSGEMÄSSE VERWENDUNG	3
QUALIFIKATION DER ANWENDER	3
AUFBAU	3
FUNKTIONSBESCHREIBUNG	4
MONTAGE	4
DICHTHEITSKONTROLLE	5
INBETRIEBNAHME	6
BEDIENUNG	6
FEHLERBEHEBUNG	7
WARTUNG	7
AUSTAUSCH	7
INSTANDSETZUNG	7
AUSSERBETRIEBNAHME	7
ENTSORGEN	8
TECHNISCHE DATEN	8
LISTE DER ZUBEHÖRTEILE	8
KENNZEICHNUNG	8
GEWÄHRLEISTUNG	8
TECHNISCHE ÄNDERUNGEN	8

ZU DIESER ANLEITUNG



- Diese Anleitung ist ein Teil des Produktes.
- Für den bestimmungsgemäßen Betrieb und zur Einhaltung der Gewährleistung ist diese Anleitung zu beachten und dem Betreiber auszuhändigen.
- Während der gesamten Benutzung aufbewahren.
- Zusätzlich zu dieser Anleitung sind die nationalen Vorschriften, Gesetze und Installationsrichtlinien zu beachten.

SICHERHEITSBEZOGENE HINWEISE

Ihre Sicherheit und die Sicherheit anderer ist uns sehr wichtig. Wir haben viele wichtige Sicherheitshinweise in dieser Montage- und Bedienungsanleitung zur Verfügung gestellt.

✓ Lesen und beachten Sie alle Sicherheitshinweise sowie Hinweise.



Dies ist das Warnsymbol. Dieses Symbol warnt vor möglichen Gefahren, die den Tod oder Verletzungen für Sie und andere zur Folge haben können. Alle Sicherheitshinweise folgen dem Warnsymbol, auf dieses folgt entweder das Wort „GEFAHR“, „WARNUNG“ oder „VORSICHT“. Diese Worte bedeuten:

▲GEFAHR

bezeichnet eine **Personengefährdung** mit einem **hohen Risikograd**.

→ Hat **Tod oder eine schwere Verletzung** zur Folge.

▲WARNUNG

bezeichnet eine **Personengefährdung** mit einem **mittleren Risikograd**.

→ Hat **Tod oder eine schwere Verletzung** zur Folge.

▲VORSICHT

bezeichnet eine **Personengefährdung** mit einem **niedrigen Risikograd**.

→ Hat eine **geringfügige oder mäßige Verletzung** zur Folge.

HINWEIS bezeichnet einen **Sachschaden**.

→ Hat eine **Beeinflussung** auf den laufenden Betrieb.



bezeichnet eine Information



bezeichnet eine Handlungsaufforderung



▲GEFAHR

Ausströmendes Flüssiggas (Kategorie 1):

- ist extrem entzündbar
- kann zu Explosionen führen
- schwere Verbrennungen bei direktem Hautkontakt
- ✓ Verbindungen regelmäßig auf Dichtheit prüfen!
- ✓ Bei Gasgeruch und Undichtheit → Flüssiggasanlage sofort außer Betrieb nehmen!
- ✓ Zündquellen oder elektrische Geräte außer Reichweite halten!
- ✓ Entsprechende Gesetze und Verordnungen beachten!

ALLGEMEINE PRODUKTINFORMATION

Das Gasentnahmeventil dient zur Öffnung oder Absperrung der Gaszufuhr zu den angeschlossenen Verbrauchsgeräten. Am Gasentnahmeventil befindet sich ein Sicherheitsmanometer mit einer Skala von 0 bis 25 bar, zur Anzeige des Betriebsdruckes des Gasbehälters. Am Prüfanschluss mit Verschlusskappe kann ein Prüfmanometer für die Anzeige des Druckes bei der Gasbehälterprüfung angeschlossen werden. Am Ausgangsanschluss IG POL kann ein Druckregler mit Überwurfschraube POL angeschlossen werden.

BESTIMMUNGSGEMÄSSE VERWENDUNG

Betriebsmedien

- Flüssiggas (Gasphase)



Eine **Liste der Betriebsmedien** mit Angabe der Bezeichnung, der Norm und des Verwendungslandes erhalten Sie im Internet unter www.gok-online.de/de/downloads/technische-dokumentation.



Betreiberort

- zum Einbau in einen Gasbehälter
- Betrieb im Innen- und wettergeschützten Außenbereich (z. B. Domschacht)

NICHT BESTIMMUNGSGEMÄSSE VERWENDUNG

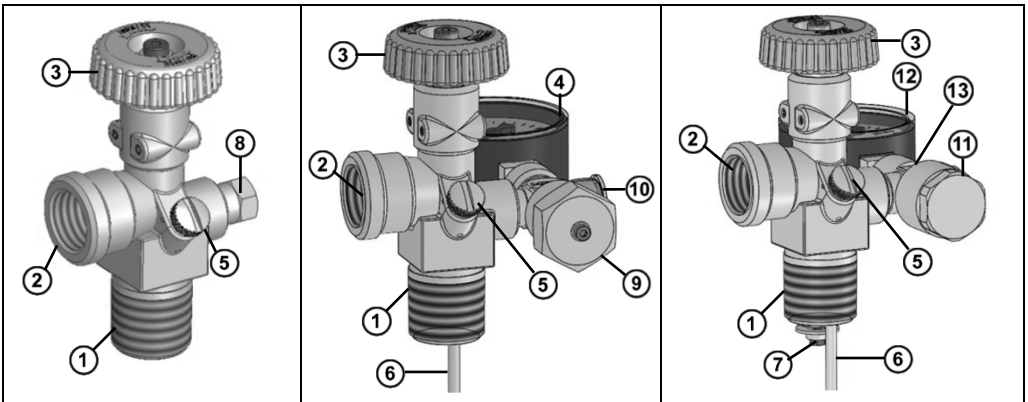
Ist jede Verwendung, die über die bestimmungsgemäße Verwendung hinausgeht. **NIE:**

- z. B. Betrieb mit anderen Betriebsmedien, Drücken
- Betrieb mit freiem Ausgangs- oder Prüfanschluss
- Entnahme von Flüssiggas aus der Flüssigphase
- Änderungen am Produkt oder an einem Teil des Produktes
- Einbau in Gasbehälter, welche nicht drucklos oder neutralisiert sind
- Verwendung im wetterungeschütztem Außenbereich
- Verwendung bei Umgebungstemperaturen abweichend von: siehe TECHNISCHE DATEN

QUALIFIKATION DER ANWENDER

Dieses Produkt darf nur von qualifiziertem Fachpersonal installiert werden. Hierbei handelt es sich um Personal, das mit Aufstellung, Einbau, Inbetriebnahme, Betrieb und Wartung dieses Produktes vertraut ist. Arbeitsmittel und überwachungsbedürftige Anlagen dürfen selbstständig nur von Personen bedient werden, die das 18. Lebensjahr vollendet haben, körperlich geeignet sind und die erforderlichen Sachkenntnisse besitzen oder von einer befähigten Person unterwiesen wurden. Eine Unterweisung in regelmäßigen Abständen, mindestens jedoch jährlich, wird empfohlen.

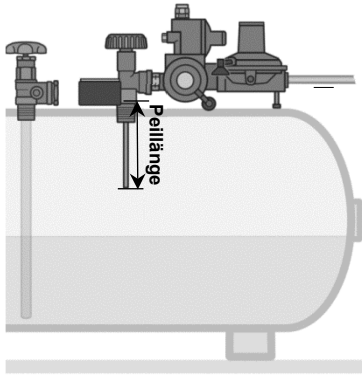
AUFBAU



- | | |
|---|--|
| <ul style="list-style-type: none">① Eingangsanschluss AG 3/4 NPT② Ausgangsanschluss IG POL③ Gasentnahmeventil mit Handrad④ optional Sicherheitsmanometer Messbereich 0 bis 25 bar nicht absperibar (Markierung bei 12,1 bzw. 15,6 bar)⑤ Peilventil für Peilrohr ⑥⑥ Peilrohr optional⑦ Rohrbruchsicherung optional | <ul style="list-style-type: none">⑧ Verschlussstopfen⑨ Prüfanschluss mit Verschlussmutter⑩ Absperrereinrichtung mit Kunststoffkappe für Behälterprüfung⑪ Prüfanschluss mit Blindschraube⑫ optional Sicherheitsmanometer Messbereich 0 bis 25 bar absperibar (Markierung bei 12,1 bzw. 15,6 bar)⑬ Absperrereinrichtung mit Kunststoffkappe |
|---|--|

Der Befüllvorgang kann über das **Peilventil** ⑤ überwacht werden. Mit dem handbetätigten **Gasentnahmeventil** ③ kann die Gaszufuhr geöffnet oder abgesperrt werden. Am **Prüfanschluss** ⑨ und ⑪ kann ein Prüfmanometer angeschlossen werden, mit dem bei einer Behälterdichtheitsprüfung der Druck gemessen werden kann. Das angebrachte **Sicherheitsmanometer** ④ und ⑫ zeigt permanent den Behälterdruck an. Die **Rohrbruchsicherung** ⑦ schließt bei einem Flüssiggasdurchfluss >48 kg/h (gasförmig). Ein minimaler Restdurchfluss wird beibehalten. Sie öffnet erst dann wieder, wenn die Gaszufuhr manuell mittels Handrad am Gasentnahmeventil ③ kurzzeitig abgesperrt wird.

FUNKTIONSBESCHREIBUNG



Vor der Montage des **Gasentnahmeventils** ③ in den Gasbehälter muss für eine Höchststandpeilung ein **Peilrohr** ⑥ in das Gasentnahmeventil eingeschraubt werden. Die Länge des Peilrohres muss auf die maximal zulässige Füllstandshöhe – „Höchststand“ – im Flüssiggasbehälter eingestellt sein! Siehe Dokumentation des Flüssiggasbehälters.

§ Bitte beachten Sie die gültigen nationalen Installationsvorschriften für Flüssiggasanlagen. Zur Aufnahme eines Peilrohres ist im Anschluss ① des Gehäuses ein Innengewinde vorhanden. Die hergestellte Gewindeverbindung ist mit einem aushärtenden Dichtmittel zu sichern.

MONTAGE



Montage ausschließlich am drucklosen, neutralisierten Gasbehälter durchführen!

Vor der Montage ist das Produkt auf Transportschäden und Vollständigkeit zu prüfen.

Die MONTAGE ist von einem Fachbetrieb vorzunehmen!

Siehe QUALIFIKATION DER ANWENDER!

Alle nachfolgenden Hinweise dieser Montage- und Bedienungsanleitung müssen vom Fachbetrieb, Betreiber und Bediener beachtet, eingehalten und verstanden werden.

Voraussetzung für ein einwandfreies Funktionieren der Anlage ist eine fachgerechte Installation unter Beachtung der für Planung, Bau und Betrieb der Gesamtanlage gültigen technischen Regeln.



VORSICHT Verletzungsgefahr durch herausgeblasene Metallspäne!

Metallspäne können Ihre Augen verletzen.

✓ Schutzbrille tragen!

HINWEIS Funktionsstörungen durch Rückstände!

Die ordnungsgemäße Funktion ist nicht gewährleistet.

✓ Sichtkontrolle auf eventuelle Metallspäne oder sonstige Rückstände in den Anschlüssen vornehmen!

✓ Metallspäne oder sonstige Rückstände durch vorsichtiges Ausblasen unbedingt entfernen!

HINWEIS Die Montage ist gegebenenfalls mit einem geeigneten Werkzeug vorzunehmen.

Bei Schraubverbindungen muss immer mit einem zweiten Schlüssel am Anschlussstutzen gegengehalten werden.

Ungeeignete Werkzeuge, wie z. B. Zangen, dürfen nicht verwendet werden!

HINWEIS Beschädigung des Produktes durch falsche Einbaurichtung!

Die ordnungsgemäße Funktion ist nicht gewährleistet.

✓ Einbaurichtung beachten (diese ist auf dem Produkt erkennbar mit einem Pfeil ➡ gekennzeichnet)!

Schraubverbindungen



WARNUNG Explosions-, Brand- und Erstickungsgefahr durch Undichtheit der Anschlüsse! Kann durch Verdrehen des Produktes zu Gasaustritt führen.

✓ Produkt nach der Montage und beim Nachziehen der Anschlüsse nicht mehr verdrehen!

✓ Nachziehen von Anschlüssen nur in vollständig drucklosem Zustand!



Montage ausschließlich am drucklosen, neutralisierten Gasbehälter durchführen!

Montagehinweise zu Anschlüssen

- Die Montage erfolgt ausschließlich mit einem Gabelschlüssel oder dem Sonderzubehör.
 - Eingangsanschluss ① AG 3/4 NPT für Gasbehälter SW 27
 - Anschluss ④ Sicherheitsmanometer IG 1/4 SW 14
 - Prüfanschluss ⑨ AG M20 x 1,5 SW 27 und ⑩ IG G1/2 SW 24 nicht absperrbar
- Beim Anschluss des Sicherheitsmanometers oder des Prüfanschlusses darf das maximale Anzugs-Drehmoment den Wert von 25 Nm nicht überschreiten.
- Eine Rohrzange darf nicht verwendet werden.
- Anschließend ist die technische Dichtheit an den Anschlüssen vor Inbetriebnahme des Gasbehälters/ der Flüssiggasanlage zu prüfen. Nur bei Einhaltung der Anforderung an die technische Dichtheit darf der Gasbehälter für eine mögliche Inbetriebnahme freigegeben werden.

§ Bitte beachten Sie die gültigen nationalen Installationsvorschriften für Flüssiggasanlagen.

Anschluss AG 3/4 NPT für Gasbehälter ①

Die vorgesehene Einschweißmuffe des Gasbehälters und das Außengewinde des Gasentnahmeventils frei von Fett und Verunreinigungen halten.

Dichtmittel am Außengewinde des Gasentnahmeventils anbringen. Bei Benutzung von PTFE-Band ist darauf zu achten, dass dieses den ersten unteren Gewindengang überlappt. Ein zusätzliches Auftragen von Gleitmitteln ist zu unterlassen, um die metallische Abdichtung des NPT-Gewindes zu gewährleisten.

Gasentnahmeventil am Gehäuse von Hand in die Muffe am Gasbehälter lose einschrauben.

Einschrauben des Gasentnahmeventils nur im Uhrzeigersinn (ausschließlich in Festdrehrichtung) und mit einem Anzugs-Drehmoment von 120 Nm festziehen. Dabei den POL-Anschluss an der Armatur fluchtend zur Behälterachse ausrichten. Das maximale Anzugs-Drehmoment von 160 Nm nicht überschreiten!

Anschluss IG POL ② für Druckregler mit Überwurfschraube POL

- Beim Anschließen des Druckreglers ist die Montageanleitung des Herstellers zu beachten.
- Für die fachgerechte Installation wird ein Anzugs-Drehmoment von 40 bis 60 Nm empfohlen. Das maximale Anzugs-Drehmoment von 80 Nm darf nicht überschritten werden.



HINWEIS Alle freien Anschlüsse in den Zuleitungen der Flüssiggasanlage sind mit einem geeigneten Verschluss dicht zu verschließen, um ausströmendes Gas zu vermeiden!

DICHTHEITSKONTROLLE



VORSICHT

Verbrennungs- oder Brandgefahr!

Schwere Hautverbrennungen oder Sachschaden.

- ✓ Keine offenen Flammen zur Prüfung verwenden!

Die Flüssiggasanlage muss vor der ersten Inbetriebnahme im Zuge von Überwachungs- und Wartungsarbeiten, vor einer Wieder-Inbetriebnahme, nach wesentlichen Änderungen und Instandsetzungsarbeiten auf Dichtheit geprüft werden.

§ Bitte beachten Sie die gültigen nationalen Installationsvorschriften für Flüssiggasanlagen.

INBETRIEBNAHME

Das Produkt ist nach MONTAGE und erfolgreicher DICHTHEITSKONTROLLE betriebsbereit.
Typ GEA: Um die Druckanzeige am Manometer ⑫ zu ermöglichen, muss die Absperrreinrichtung ⑬ aufgedreht werden (gegen Uhrzeigersinn um eine Umdrehung).

BEDIENUNG



- Benutzen Sie dieses Produkt erst, nachdem Sie die Montage- und Bedienungsanleitung aufmerksam gelesen haben.
- Beachten Sie zu Ihrer Sicherheit alle Sicherheitshinweise dieser Montage- und Bedienungsanleitung.
- Verhalten Sie sich verantwortungsvoll gegenüber anderen Personen.



Gasentnahmeventil ③:

Das Öffnen oder Absperrn der Gaszufuhr zum angeschlossenen Druckregler erfolgt durch Drehen des Handrades bis Anschlag in Pfeilrichtung AUF/ OPEN oder ZU/ CLOSE. Bei Inbetriebnahme Handrad langsam betätigen, ansonsten ist ein Ansprechen der Rohrbruchsicherung ⑦ möglich.

Option Rohrbruchsicherung ⑦

Hat die Rohrbruchsicherung den Flüssiggasdurchfluss unterbrochen, Handrad ③ in Position ZU/ CLOSE betätigen. Nach ca. 10 Sekunden Handrad wieder langsam in Position AUF/ OPEN betätigen. Bei schneller Betätigung kann durch den kurzzeitig hohen Flüssiggasdurchfluss die Rohrbruchsicherung wieder schließen. Die Flüssiggasmenge aller Verbrauchsgeräte muss stets kleiner als Flüssiggasdurchfluss von 48 kg/h sein!

Verschlussstopfen ⑧: In der Standardausführung ist das Gasentnahmeventil mit einem Verschlussstopfen versehen. Die Gewindeverbindung 1/4" NPT ist mit PTFE-Band nach EN 751-3 eingedichtet. Während des Betriebes der Flüssiggasanlage darf der Verschlussstopfen nicht gelöst werden, da der herrschende Betriebsüberdruck des Gasbehälters ansteht. Bei einer kundenseitigen Nachrüstung von Baugruppen, z.B. Manometer, müssen diese ein Außengewinde 1/4"NPT haben. Die Montage ist wie unter Abschnitt „Montage Anschluss ①“ vorzunehmen.



Montage ausschließlich am drucklosen, neutralisierten Gasbehälter durchführen!

Anzugs-Drehmoment: 25 Nm.

Engster Durchmesser im Gehäusestutzen für ausströmendes Flüssiggas 1,5 mm.

Peilventil ⑤ in Verbindung mit Peilrohr ⑥

Das Peilventil gestattet eine Kontrolle des Füllstandes nach erfolgtem Füllvorgang. Dazu wird das Peilventil durch Linksdrehen geöffnet und das Flüssiggas darf dann nur in gasförmiger Phase austreten. Tritt während des Füllvorganges flüssige Phase – „weißer Nebel“ – aus, ist der Füllvorgang sofort zu beenden. Die maximal zulässige Füllstandshöhe ist erreicht. Anschließend ist das Peilventil wieder zu schließen.

Option Sicherheitsmanometer ④ und ⑫

Der zulässige Betriebsüberdruck ist durch eine rote Strichmarke auf der Skala gekennzeichnet. **Sicherheitsmanometer ④** nur im vollkommen drucklosen Zustand der Flüssiggasanlage austauschen. **Sicherheitsmanometer ⑫** ist unter Behälterdruck tauschbar, dazu Absperrreinrichtung ⑩ mit Schraubenzieher schließen.

Option Prüfanschluss mit Verschlussmutter ⑨ und ⑪ für Dichtheitsprüfung

Am Prüfanschluss kann ein Prüfmanometer angeschlossen werden, mit dem bei einer Behälterdichtheitsprüfung der Druck gemessen werden kann. Die Verschlussmutter ⑨ und ⑪ und die Absperrreinrichtung ⑩ sind nur bei einer eventuellen Dichtheitsprüfung zu betätigen. Ansonsten sind diese nicht zu benutzen.



Vor Lösen der Verschlußmutter ⑨ oder ⑪ (ohne Abbildung) prüfen, ob die Absperrereinrichtung ⑩ oder ⑬ geschlossen ist.

<p>1. Am Prüfanschluss für Behälterprüfung die Verschlußmutter ⑨ oder ⑪ lösen. Der Anschluss ist als Gewinde M 20 x 1,5 ausgeführt. Beim Lösen der Verschlußmutter ⑨ oder ⑪ ist mit einem Gabelschlüssel SW 17 am Gehäuse des Prüfanschlusses gegenzuhalten, um ein Losdrehen des Prüfanschlusses zu verhindern.</p>	<p>2. Prüfmanometer (beispielhaft) anschließen und Absperrereinrichtung ⑩ oder ⑬ mit einem Schraubenzieher öffnen (Kunststoffkappe vorher entfernen). Dichtheitsprüfung durchführen. Anschließend Absperrereinrichtung ⑩ wieder schließen, Prüfmanometer entfernen und Verschlußmutter ⑨ oder ⑪ am Prüfanschluss zudrehen, handfest anziehen. Alle Anschlüsse auf Dichtheit kontrollieren!</p>

FEHLERBEHEBUNG

Fehlerursache	Maßnahme
Kein Gasdurchfluss	<ul style="list-style-type: none"> → Gasflaschenventil oder Absperrarmaturen öffnen → Druckregler ist beschädigt, austauschen
<p> Gasgeruch Ausströmendes Flüssiggas ist extrem entzündbar! Kann zu Explosionen führen.</p>	<ul style="list-style-type: none"> → Gaszufuhr schließen! → Keine elektrischen Schalter betätigen! → Nicht im Gebäude telefonieren! → Räume gut belüften! → Flüssiggasanlage außer Betrieb nehmen! → Fachbetrieb beauftragen!
Manometer zeigt falsche Werte an oder funktioniert nicht	<p>Sicherheitsmanometer ④ oder ⑫ ist beschädigt</p> <ul style="list-style-type: none"> → ④ Typ 55 212 xx und Typ 55 213 xx: nur im vollkommen drucklosen Zustand der Flüssiggasanlage austauschen. → ⑫ Typ GAE 55 204 xx unter Behälterdruck tauschbar, dazu Absperrereinrichtung ⑩ mit Schraubenzieher schließen.

WARTUNG

Das Produkt ist nach ordnungsgemäßer MONTAGE und BEDIENUNG wartungsfrei.

AUSTAUSCH



Der Austausch darf nur an einem drucklosen und neutralisierten Gasbehälter durchgeführt werden!

Bei Anzeichen jeglichen Verschleißes und jeglicher Zerstörung des Produktes oder eines Teiles des Produktes muss dieses ausgetauscht werden. Bei Austausch des Produktes Schritte MONTAGE, DICHTHEITSKONTROLLE, FEHLERBEHEBUNG und INBETRIEBNAHME beachten! Bei einem Austausch des Sicherheitsmanometers darf das maximale Anzugs-Drehmoment den Wert von 25 Nm nicht überschreiten. Die Dichtung ist durch eine Kupferdichtung Bestell-Nr. 53 045 00 für Gewindeanschluss G 1/4 zu ersetzen.

AUSSERBETRIEBNAHME

Behälterventil und dann Absperrarmaturen des Gasgerätes schließen.
Bei Nichtbenutzung der Flüssiggasanlage alle Ventile geschlossen halten.

INSTANDSETZUNG

Führen die unter FEHLERBEHEBUNG genannten Maßnahmen nicht zur ordnungsgemäßen Wiederinbetriebnahme und liegt kein Auslegungsfehler vor, muss das Produkt zur Prüfung an den Hersteller gesandt werden. Bei unbefugten Eingriffen erlischt die Gewährleistung.

ENTSORGEN



Um die Umwelt zu schützen, dürfen unsere Produkte nicht mit dem Hausmüll entsorgt werden.

Das Produkt ist über örtliche Sammelstellen oder Wertstoffhöfe zu entsorgen.

TECHNISCHE DATEN

Maximal zulässiger Druck PS	25 bar
Umgebungstemperatur	-30 °C bis +70 °C
Gehäusewerkstoff	Messing CW617N
Nennweite	Gasentnahme DN 8
Sicherheitsmanometer ④ ⑫	0 bis 25 bar (Markierung bei 12,1 bar bzw. 15,6 bar)
Rohrbruchventil ⑦	Schließmenge 48 ± 8 kg/h

LISTE DER ZUBEHÖRTEILE

Produktbezeichnung	Bestell-Nr.
Blindstopfen POL PS 25 bar, Werkstoff: Kunststoff	50 168 00
Blindstopfen POL PS 25 bar, Werkstoff: Messing	50 169 00
Manometer radial, 0 bis 25 bar, Ø 50 mm, AG G 1/4 B	53 004 14
Dichtung für Manometer G 1/4 Kupfer	53 045 00

KENNZEICHNUNG

Stempelung	Bedeutung	Erklärung
CW617N	Werkstoff	Messing CuZn40Pb2
PS 25 bar	Nenndruck	zulässiger Betriebsüberdruck 25 bar
3/4 NPT	Anschluss ①	NPT-Außengewinde
z.B: PL315	Peilrohrlänge	hier: 315 mm
z.B: 02 17	Baujahr	hier: Februar 2017
GEA	Typ des Gasentnahmeventils	mit Sicherheitsmanometer absperibar ⑫
55 21x-xx	Artikelnummer	mit Sicherheitsmanometer nicht absperibar ④
LPG	Gasart	Flüssiggas

GEWÄHRLEISTUNG

Wir gewähren für das Produkt die ordnungsgemäße Funktion und Dichtheit innerhalb des gesetzlich vorgeschriebenen Zeitraums. Der Umfang unserer Gewährleistung richtet sich nach § 8 unserer Liefer- und Zahlungsbedingungen.



TECHNISCHE ÄNDERUNGEN

Alle Angaben in dieser Montage- und Bedienungsanleitung sind die Ergebnisse der Produktprüfung und entsprechen dem derzeitigen Kenntnisstand sowie dem Stand der Gesetzgebung und der einschlägigen Normen zum Ausgabedatum. Änderungen der technischen Daten, Druckfehler und Irrtümer vorbehalten. Alle Abbildungen dienen illustrativen Zwecken und können von der tatsächlichen Ausführung abweichen.

GOK

Regler- und Armaturen-Gesellschaft mbH & Co. KG
Oberebreiter Straße 2-18 • 97340 Marktbreit / Germany
Tel.: +49 9332 404-0 • Fax: +49 9332 404-43
E-Mail: info@gok-online.de • www.gok-online.de • www.gok-blog.de

