

**Allgemeine  
bauaufsichtliche  
Zulassung/  
Allgemeine  
Bauartgenehmigung**

**Zulassungsstelle für Bauprodukte und Bauarten**

**Bautechnisches Prüfamnt**

Eine vom Bund und den Ländern  
gemeinsam getragene Anstalt des öffentlichen Rechts

Mitglied der EOTA, der UEAtc und der WFTAO

Datum:

01.09.2021

Geschäftszeichen:

II 23-1.65.11-62/20

**Nummer:**

**Z-65.11-612**

**Geltungsdauer**

vom: **1. September 2021**

bis: **1. September 2026**

**Antragsteller:**

**GOK Regler- und Armaturen**

**Gesellschaft mbH & Co. KG**

Oberbreiter Straße 2-18

97340 Marktbreit

**Gegenstand dieses Bescheides:**

**Standgrenzschalter (Kaltleiter) Typ "BC-2" als Bauteil von Überfüllsicherungen**

Der oben genannte Regelungsgegenstand wird hiermit allgemein bauaufsichtlich  
zugelassen/genehmigt.

Dieser Bescheid umfasst sechs Seiten und eine Anlage.

DIBt

## I ALLGEMEINE BESTIMMUNGEN

- 1 Mit diesem Bescheid ist die Verwendbarkeit bzw. Anwendbarkeit des Regelungsgegenstandes im Sinne der Landesbauordnungen nachgewiesen.
- 2 Dieser Bescheid ersetzt nicht die für die Durchführung von Bauvorhaben gesetzlich vorgeschriebenen Genehmigungen, Zustimmungen und Bescheinigungen.
- 3 Dieser Bescheid wird unbeschadet der Rechte Dritter, insbesondere privater Schutzrechte, erteilt.
- 4 Dem Verwender bzw. Anwender des Regelungsgegenstandes sind, unbeschadet weitergehender Regelungen in den "Besonderen Bestimmungen", Kopien dieses Bescheides zur Verfügung zu stellen. Zudem ist der Verwender bzw. Anwender des Regelungsgegenstandes darauf hinzuweisen, dass dieser Bescheid an der Verwendungs- bzw. Anwendungsstelle vorliegen muss. Auf Anforderung sind den beteiligten Behörden ebenfalls Kopien zur Verfügung zu stellen.
- 5 Dieser Bescheid darf nur vollständig vervielfältigt werden. Eine auszugsweise Veröffentlichung bedarf der Zustimmung des Deutschen Instituts für Bautechnik. Texte und Zeichnungen von Werbeschriften dürfen diesem Bescheid nicht widersprechen, Übersetzungen müssen den Hinweis "Vom Deutschen Institut für Bautechnik nicht geprüfte Übersetzung der deutschen Originalfassung" enthalten.
- 6 Dieser Bescheid wird widerruflich erteilt. Die Bestimmungen können nachträglich ergänzt und geändert werden, insbesondere, wenn neue technische Erkenntnisse dies erfordern.
- 7 Dieser Bescheid bezieht sich auf die von dem Antragsteller gemachten Angaben und vorgelegten Dokumente. Eine Änderung dieser Grundlagen wird von diesem Bescheid nicht erfasst und ist dem Deutschen Institut für Bautechnik unverzüglich offenzulegen.

## II BESONDERE BESTIMMUNGEN

### 1 Regelungsgegenstand und Verwendungs- bzw. Anwendungsbereich

(1) Gegenstand dieses Bescheides ist ein Standgrenzschalter vom Typ "BC-2" (siehe Anlage 1), bestehend aus einer Sonde mit Kaltleiterelement und einem Messumformer der als Teil einer Überfüllsicherung dazu dient, bei der Lagerung wassergefährdender Flüssigkeiten Überfüllungen von Behältern zu verhindern. Das elektrisch aufgeheizte Kaltleiterelement wird beim Eintauchen in die Lagerflüssigkeit abgekühlt. Dadurch verändert sich der elektrische Widerstand. Diese Widerstandsänderung wandelt der nachgeschaltete Messumformer in ein binäres, elektrisches Signal um, mit dem rechtzeitig vor Erreichen des zulässigen Füllungsgrades der Füllvorgang unterbrochen oder akustisch und optisch Alarm ausgelöst wird. Die für die Melde- oder Steuerungseinrichtung erforderlichen Anlagenteile und der Signalverstärker sind nicht Gegenstand dieses Bescheides.

(2) Die von der Lagerflüssigkeit, deren Dämpfen oder Kondensat berührten Teile des Standaufnehmers mit Einschraubkörper bestehen aus hochlegiertem CrNi-Stahl oder CrNiMo-Stahl nach DIN EN 10088-5<sup>1</sup> sowie aus PA (Polyamid) oder ABS (Acrylnitril-Butadien-Styrol). Als Dichtungswerkstoff wird FKM verwendet.

(3) Der Standgrenzschalter darf für Behälter unter atmosphärischen Drücken und bei Medien-Temperaturen zwischen -20 °C und +60 °C eingesetzt werden. Der Standaufnehmer darf nur bei Lagerflüssigkeiten mit Flammpunkten über 55 °C, die nicht zum Verkleben oder Verharzen neigen und keine unzulässigen, die Funktion beeinträchtigenden Verschmutzungen an der Sonde bewirken, verwendet werden.

(4) Mit diesem Bescheid wird der Nachweis der Funktionssicherheit des Regelungsgegenstandes im Sinne von Absatz (1) erbracht.

(5) Der Bescheid wird unbeschadet der Bestimmungen und der Prüf- oder Genehmigungsvorbehalte anderer Rechtsbereiche erteilt.

(6) Dieser Bescheid berücksichtigt die wasserrechtlichen Anforderungen an den Regelungsgegenstand. Gemäß § 63 Abs. 4 Nr. 2 und 3 WHG<sup>2</sup> gilt der Regelungsgegenstand damit wasserrechtlich als geeignet.

(7) Die Geltungsdauer dieses Bescheides (siehe Seite 1) bezieht sich auf die Verwendung im Sinne von Einbau des Regelungsgegenstandes und nicht auf die Verwendung im Sinne der späteren Nutzung.

### 2 Bestimmungen für das Bauprodukt

#### 2.1 Allgemeines

Der Standgrenzschalter und seine Teile müssen den Besonderen Bestimmungen und der Anlage dieses Bescheides sowie den beim Deutschen Institut für Bautechnik hinterlegten Angaben entsprechen.

#### 2.2 Eigenschaften und Zusammensetzung

(1) Der Regelungsgegenstand besteht aus einem Standaufnehmer (1) (Kaltleiter) und einem Messumformer (2) (Anzeigergerät) mit binärem Signalausgang. Der Typenschlüssel der vollständigen Typenbezeichnungen ist in der Technischen Beschreibung<sup>3</sup> enthalten: (Nummerierung siehe Anlage 1):

Typ BC-2

- <sup>1</sup> DIN EN 10088-5:2009-07 Technische Lieferbedingungen für Stäbe, Walzdraht, gezogenen Draht, Profile und Blankstahlerzeugnisse aus korrosionsbeständigen Stählen für das Bauwesen
- <sup>2</sup> Wasserhaushaltsgesetz vom 31. Juli 2009 (BGBl. I S. 2585), das zuletzt durch Artikel 1 des Gesetzes vom 19. Juni 2020 (BGBl. I S. 1408) geändert worden ist
- <sup>3</sup> Von der TÜV NORD CERT GmbH geprüfte Technische Beschreibung des Antragstellers vom 23.04.2021 für die Überfüllsicherung Typ BC-2

(2) Die Teile der Überfüllsicherung, die nicht Gegenstand der von dem Bescheid erfassten allgemeinen bauaufsichtlichen Zulassung sind, dürfen nur verwendet werden, wenn sie den Anforderungen des Abschnitts 3 "Allgemeine Baugrundsätze" und des Abschnitts 4 "Besondere Baugrundsätze" der ZG-ÜS<sup>4</sup> entsprechen. Sie brauchen jedoch keine Zulassungsnummer zu haben.

## **2.3 Herstellung und Kennzeichnung**

### **2.3.1 Herstellung**

Der Standgrenzschalter darf nur im Werk des Antragstellers, GOK Regler- und Armaturen-Gesellschaft mbH & Co. KG in 97340 Marktbreit, hergestellt werden. Er muss hinsichtlich Bauart, Abmessungen und Werkstoffen den in der im DIBt hinterlegten Liste aufgeführten Unterlagen entsprechen.

### **2.3.2 Kennzeichnung**

Der Standgrenzschalter, dessen Verpackung oder dessen Lieferschein muss vom Hersteller mit dem Übereinstimmungszeichen (Ü-Zeichen) nach den Übereinstimmungszeichen-Verordnungen der Länder gekennzeichnet werden. Die Kennzeichnung darf nur erfolgen, wenn die Voraussetzungen nach Abschnitt 2.4 erfüllt sind.

Zusätzlich sind die zulassungspflichtigen Teile selbst mit folgenden Angaben zu kennzeichnen:

- Hersteller oder Herstellerzeichen<sup>\*)</sup>,
- Typenbezeichnung,
- Serien- oder Chargennummer bzw. Identnummer bzw. Herstelldatum,
- Zulassungsnummer<sup>\*)</sup>.

<sup>\*)</sup> Bestandteil des Ü-Zeichens, das Teil ist nur wiederholt mit diesen Angaben zu kennzeichnen, wenn das Ü-Zeichen nicht direkt auf dem Teil aufgebracht wird.

Eine zusätzliche Kennzeichnung entsprechend Abschnitt 4 (3) ist gegebenenfalls zu beachten.

## **2.4 Übereinstimmungsbestätigung**

### **2.4.1 Allgemeines**

Die Bestätigung der Übereinstimmung des Standgrenzschalters mit den Bestimmungen der von dem Bescheid erfassten allgemeinen bauaufsichtlichen Zulassung muss für das Herstellwerk mit einer Übereinstimmungserklärung des Herstellers auf der Grundlage einer werkseigenen Produktionskontrolle und einer Erstprüfung des Standgrenzschalters durch eine hierfür anerkannte Prüfstelle erfolgen. Die Übereinstimmungserklärung hat der Hersteller durch Kennzeichnung der Bauprodukte mit dem Übereinstimmungszeichen (Ü-Zeichen) unter Hinweis auf den Verwendungszweck abzugeben.

### **2.4.2 Werkseigene Produktionskontrolle**

(1) Im Herstellwerk ist eine werkseigene Produktionskontrolle einzurichten und durchzuführen. Unter werkseigener Produktionskontrolle wird die vom Hersteller vorzunehmende kontinuierliche Überwachung der Produktion verstanden, mit der dieser sicherstellt, dass die von ihm hergestellten Bauprodukte den Bestimmungen der von dem Bescheid erfassten allgemeinen bauaufsichtlichen Zulassung entsprechen. Im Rahmen der werkseigenen Produktionskontrolle ist eine Stückprüfung jedes Standgrenzschalters oder seiner Einzelteile durchzuführen. Durch die Stückprüfung hat der Hersteller zu gewährleisten, dass die Werkstoffe und Maße sowie das fertiggestellte Bauprodukt dem geprüften Baumuster entsprechen und der Standgrenzschalter funktionssicher ist.

<sup>4</sup> ZG-ÜS:2012-07

Zulassungsgrundsätze für Überfüllsicherungen des Deutschen Instituts für Bautechnik

(2) Die Ergebnisse der werkseigenen Produktionskontrolle sind aufzuzeichnen und auszuwerten. Die Aufzeichnungen müssen mindestens folgende Angaben enthalten:

- Bezeichnung des Standgrenzschalers,
- Art der Kontrolle oder Prüfung,
- Datum der Herstellung und der Prüfung,
- Ergebnisse der Kontrollen oder Prüfungen,
- Unterschrift des für die werkseigene Produktionskontrolle Verantwortlichen.

(3) Die Aufzeichnungen sind mindestens fünf Jahre aufzubewahren. Sie sind dem Deutschen Institut für Bautechnik und der zuständigen obersten Bauaufsichtsbehörde auf Verlangen vorzulegen.

(4) Bei ungenügendem Prüfergebnis sind vom Hersteller unverzüglich die erforderlichen Maßnahmen zur Abstellung des Mangels zu treffen. Standaufnehmer und Messumformer, die den Anforderungen nicht entsprechen, sind so zu handhaben, dass eine Verwechslung mit übereinstimmenden ausgeschlossen ist. Nach Abstellung des Mangels ist - soweit technisch möglich und zum Nachweis der Mängelbeseitigung erforderlich - die betreffende Prüfung unverzüglich zu wiederholen.

#### **2.4.3 Erstprüfung durch eine anerkannte Prüfstelle**

Im Rahmen der Erstprüfung sind die in den ZG-ÜS aufgeführten Funktionsprüfungen durchzuführen. Wenn die diesem Bescheid zugrunde liegenden Nachweise an Proben aus der laufenden Produktion erbracht wurden, ersetzen diese Prüfungen die Erstprüfung.

### **3 Bestimmungen für Planung und Ausführung**

#### **3.1 Planung**

Vom Hersteller oder vom Betreiber des Standgrenzschalers ist der Nachweis der hinreichenden chemischen Beständigkeit der unter Abschnitt 1 (2) genannten Werkstoffe gegenüber den wassergefährdenden Flüssigkeiten und deren Dämpfen oder Kondensat zu führen. Zur Nachweisführung können Angaben der Werkstoffhersteller, Veröffentlichungen in der Fachliteratur, eigene Erfahrungswerte oder entsprechende Prüfergebnisse herangezogen werden.

#### **3.2 Ausführung**

(1) Die Überfüllsicherung mit einem Standgrenzschalter nach diesem Bescheid muss entsprechend Abschnitt 1.1 der Technischen Beschreibung angeordnet bzw. entsprechend deren Abschnitten 5 und 6 eingebaut und eingestellt werden. Nach Abschluss der Montage der Überfüllsicherung muss durch einen Sachkundigen des einbauenden Betriebes eine Prüfung auf ordnungsgemäßen Einbau und einwandfreie Funktion durchgeführt werden. Über die Einstellung der Überfüllsicherung und die ordnungsgemäße Funktion ist eine Bescheinigung auszustellen und dem Betreiber zu übergeben.

(2) Der Standaufnehmer muss senkrecht eingebaut werden.

(3) Bei der Montage ist sicherzustellen, dass die in das Gehäuse eingeführten Kabel und Leitungen keiner Zugbelastung ausgesetzt sind.

(4) Bei der Einstellung der Überfüllsicherung ist eine Reaktionszeit zwischen dem Eintauchen des Temperaturfühlers (Kaltleiter) in der Sonde und dem Schalten am Relaisausgang des Messumformers (Anzeigergerät) von 3 Sekunden zu berücksichtigen.

(5) Der Standaufnehmer ist nach dem Einstellen der Ansprechhöhe festzustellen und gegen Verschieben und Lösen zu sichern.

#### 4 Bestimmungen für Nutzung, Unterhalt, Wartung und wiederkehrende Prüfungen

(1) Die Überfüllsicherung mit einem Standgrenzschalter nach diesem Bescheid muss nach den ZG-ÜS Anhang 1 "Einstellhinweise für Überfüllsicherungen von Behältern" und den ZG-ÜS Anhang 2 "Einbau- und Betriebsrichtlinie für Überfüllsicherungen" betrieben werden. Die Anhänge und die Technische Beschreibung sind vom Hersteller mitzuliefern. Die Anhänge 1 und 2 der ZG-ÜS dürfen zu diesem Zweck kopiert werden.

(2) Die Funktionsfähigkeit der Überfüllsicherung mit einem Standgrenzschalter nach diesem Bescheid muss in angemessenen Zeitabständen, mindestens aber einmal im Jahr, nach Abschnitt 8 der Technischen Beschreibung und entsprechend den Anforderungen des Abschnitts 5.2 von Anhang 2 der ZG-ÜS geprüft werden. Es liegt in der Verantwortung des Betreibers, die Art der Überprüfung und die Zeitabstände im genannten Zeitrahmen zu wählen.

(3) Sind die Ausgänge am Messumformer (Alarm 1 sowie Alarm 2) nicht so verschaltet, dass Leitungsunterbrechungen erkannt werden, ist in unmittelbarer Nähe des Anzeigegegerätes in geeigneter Weise ein Hinweis anzubringen, dass vor jeder Befüllung des Behälters eine Funktionskontrolle der Überfüllsicherung einschließlich der Melde- und Steuerungseinrichtung durchzuführen ist.

(4) Stör- und Fehlermeldungen sind in Abschnitt 4 der Technischen Beschreibung beschrieben.

(5) Bei Wiederinbetriebnahme des Behälters nach Stilllegung oder bei Wechsel der wassergefährdenden Flüssigkeit, bei dem mit einer Änderung der Einstellungen oder der Funktion der Überfüllsicherung zu rechnen ist, ist eine erneute Funktionsprüfung, siehe Abschnitt 3.2 (1), durchzuführen.

Holger Eggert  
Referatsleiter

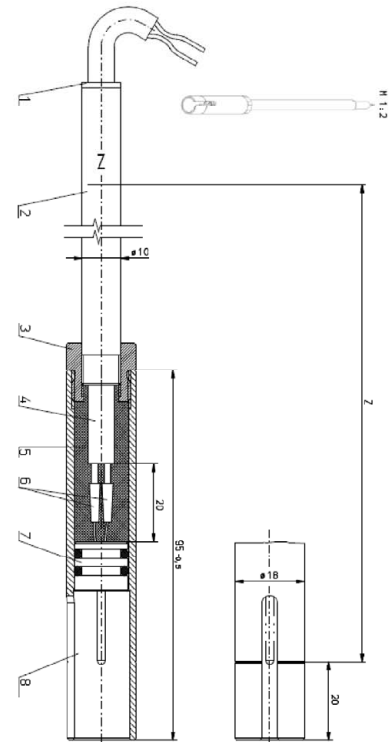
Beglaubigt  
Schönemann



**Aufdruck Aufkleber seitlich rechts:**

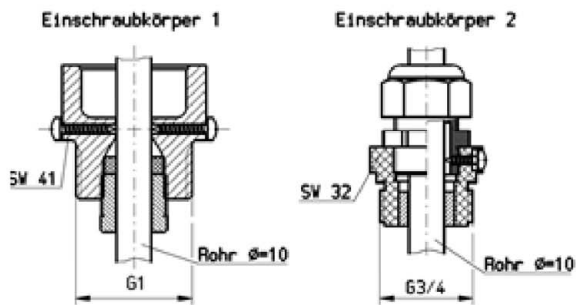
Typ: BC-2 Art.-Nr. 15 704-00  
Versorgung: 230 V AC 50 Hz 4 VA  
Relais max.: 250 V AC 1,0 A 250 VA  
Schutzart: IP 54 Tamb: -20T60  
GOK • D-97340 Marktbreit • www.gok.de Ch.-Nr. 123456 Bj. 2020

**Aufdruck Aufkleber seitlich links:**  
„Überfüllsicherung Typ BC-2“ mehrsprachig



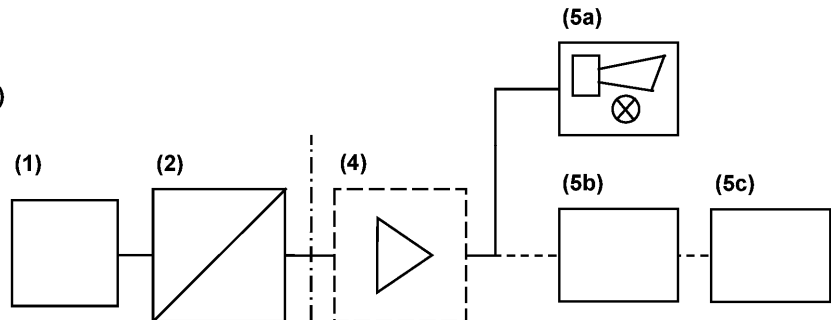
**Sonde**

wahlweise mit Einschraubkörper 1  
oder Einschraubkörper 2



**Schema der Überfüllsicherung**

- (1) Sonde
  - (2) Messumformer (Anzeigergerät)
  - (4) Signalverstärker
  - (5a) Meldeeinrichtung
  - (5b) Steuerungseinrichtung
  - (5c) Stellglied
- (4) bis (5c) nicht Gegenstand dieses Bescheides



Standgrenzschalter (Kaltleiter) Typ "BC-2" als Bauteil von Überfüllsicherungen

Übersicht

Anlage 1