

GOK

Komponenten • Lösungen • Systeme

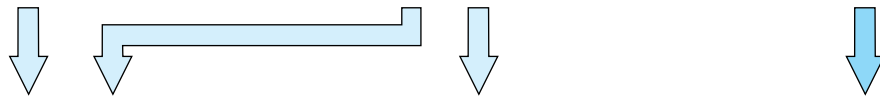


Montageanleitung – Schneidringverschraubungen (DG-4502CM0253)

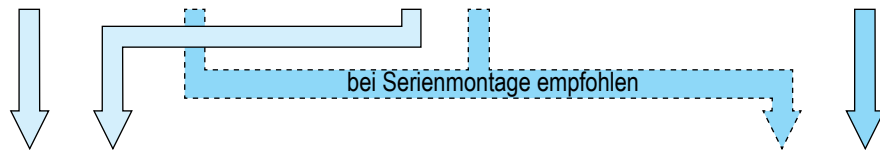
Montageanleitung – Schneidringverschraubung

nach EN ISO 8434-1 in Anlehnung an DIN 2353 und DIN 3387-1

Rohr: Ausführung, Abmessung und empfohlene Werkstoffsorte	Stahl Präzisionsstahlrohr oder Rohrstutzen, Maße nach EN 10305 Teile 1-3, 6	Kupfer und Kupferknetlegierung - Kupferrohr nach EN 1057 - GOK Messing-Lötstutzen - Messing-Rohr aus CW614N, CW617N	Edelstahl Edelstahlrohr, Maße nach EN 10305-1 oder EN ISO 1127 Grenzabmaße D4 und T4 X6CrNiMo- Ti17-12-2 nach EN 10088-3
	Rohr aus Aluminium siehe Hinweis ¹⁾		



Schneidring- verschraubung: Werkstoffpaarung	St Stahl Schneidringausführung Stahl bzw. Messing	MS Messing Schneidringausführung Messing	X Edelstahl Schneidringausführung Edelstahl



D Direktmontage im Verschraubungsstutzen

V Vormontage mit Vormontagesutzen oder mit Vormontageschlüssel und Fertigmontage im Verschraubungsstutzen

Vormontagesutzen

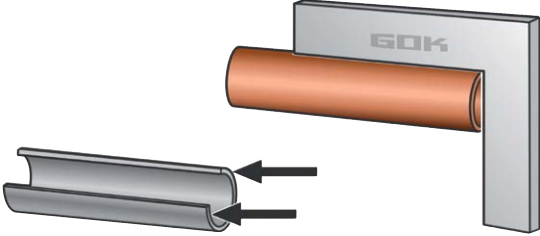
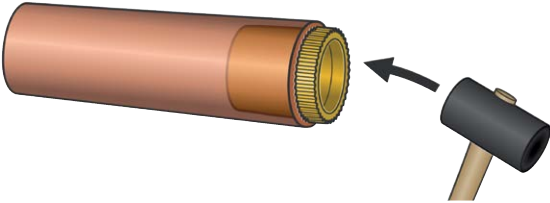
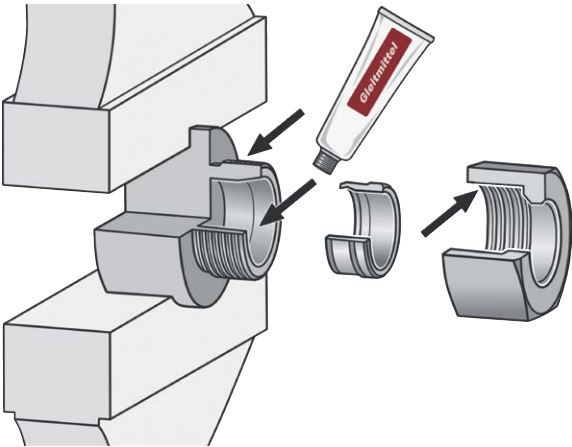
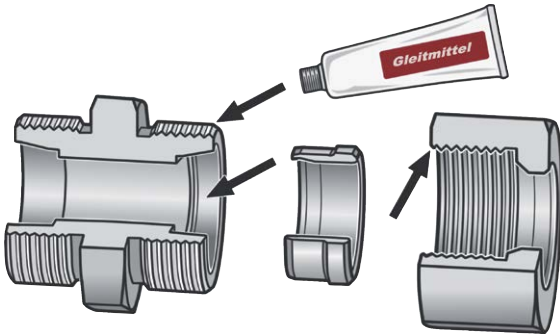
Inspektion des Vormontagesutzen bzw. Vormontageschlüssel Typ VOMO:
Konen eines VOMO unterliegen einem Verschleiß. Daher in regelmäßigen Abständen (ca. nach jeder 50. Vormontage) mit Konuslehren auf Lehrenhaltigkeit überprüfen! Nicht lehrenhaltige oder abgenutzte VOMO austauschen, um Fehlmontage auszuschließen.

Vormontageschlüssel

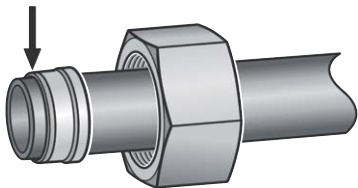
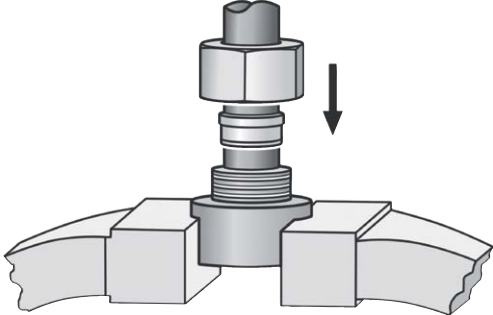
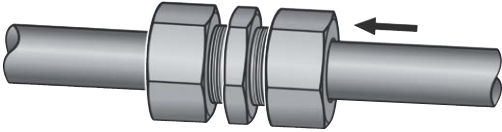
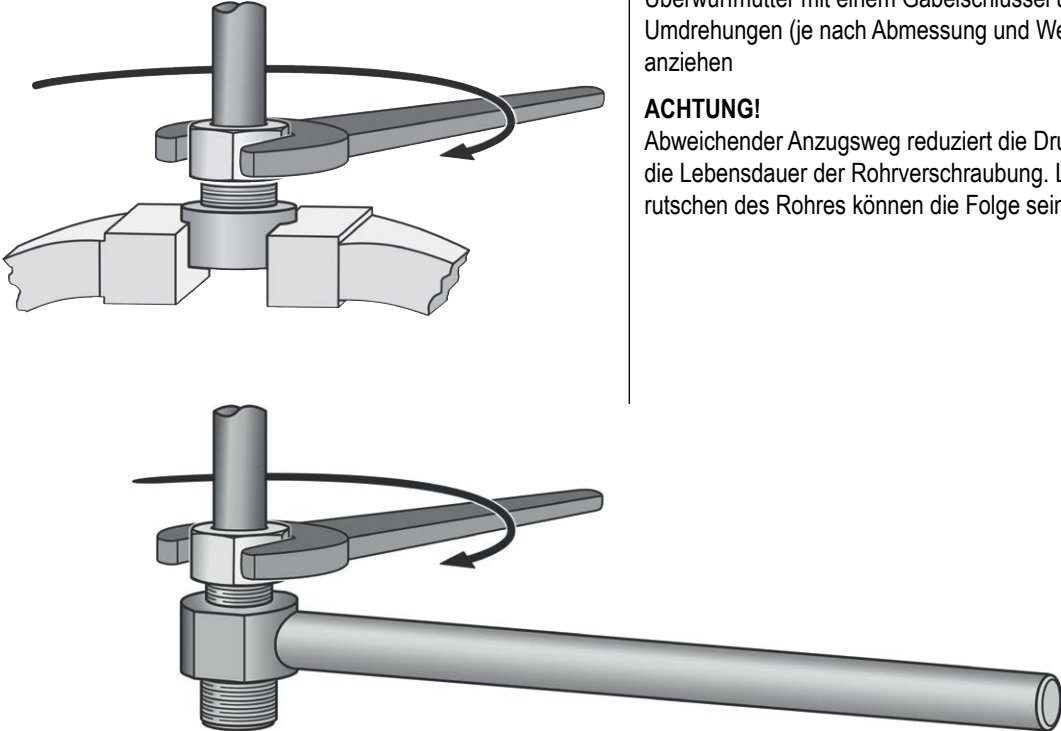
V

¹⁾ Bei Röhren aus dem Werkstoff Aluminium Schneidringverschraubung Stahl oder Edelstahl und Verstärkungshülse Stahl verwenden. MS nicht verwenden wegen Korrosion!

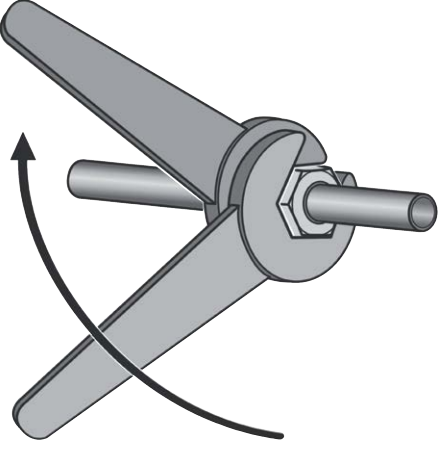
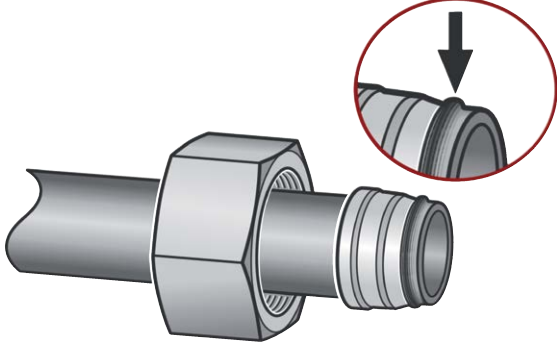
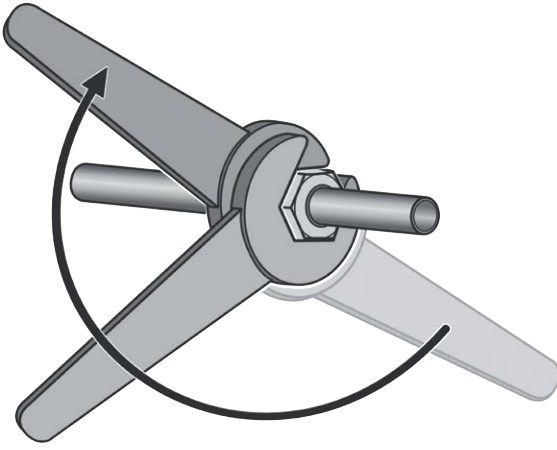
Montageanleitung – Schneidringverschraubung

	<p>Vorbereitung des Rohres: Rohr rechtwinklig absägen. Eine Winkeltoleranz von 0,5° ist zulässig. Keine Rohrabschneider und keine Trennschleifer verwenden. Rohrenden innen und außen leicht entgraten. Zulässige Anfasung maximal 0,2 x 45°. Danach reinigen.</p> <p>HINWEIS: Formabweichungen am Rohrende, wie z. B. schief gesägte oder falsch entgratete Rohre reduzieren die Lebensdauer und die Dichtheit der Verbindung.</p>	<p>D V</p>
	<p>Bei allen nahtlosen, dünnwandigen Rohren und weichen Rohrwerkstoffen (z. B. Kupfer oder Aluminium): Verstärkungshülse bis zum Rändelrand in das Rohr einstecken. Mit einem Hammer (Kunststoff oder Gummi) die Verstärkungshülse ganz einschlagen. Hierbei wird der Rändelhals in die Innenwand des Rohres gepresst und sichert die Verstärkungshülse gegen Verschieben oder Herausfallen.</p>	<p>D V</p>
	<p>Schmierung: Für das ausgewählte Rohr - den dazugehörigen Vormontagesutzen in den Schraubstock einspannen - den dazugehörigen Vormontageschlüssel bereitlegen. Gewinde und Konus des VOMO sowie Gewinde der Überwurfmutter mit Gleitmittel versehen. Überwurfmutter einmal lose auf den VOMO aufschrauben, damit sich das Gleitmittel besser verteilen kann.</p>	<p>V</p>
	<p>Schmierung: Gewinde und Konus des Verschraubungsstutzens sowie Gewinde der Überwurfmutter leicht einölen (z. B. Gleitmittel, nicht fetten!).</p> <p>HINWEIS: Bei verzinkten Rohrverschraubungen mit farbloser Gleitbeschichtung kann das Einölen entfallen.</p>	<p>D V</p>

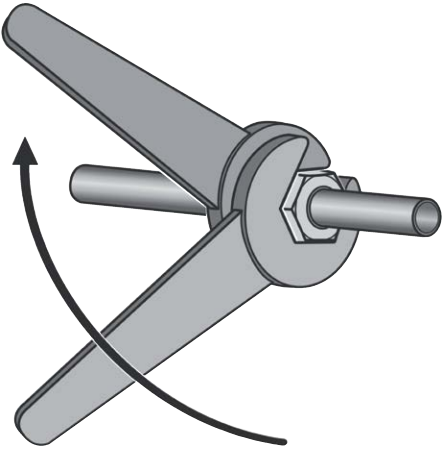
Montageanleitung – Schneidringverschraubung

	<p>Ausrichtung: Überwurfmutter und anschließend Schneidring mit der Schneide Richtung Rohrende aufschieben.</p> <p>ACHTUNG! Auf richtige Lage des Schneidringes achten → sonst Fehlmontage.</p>	<p>D</p> <p>V</p>
	<p>Vorzug: Überwurfmutter von Hand bis zur fühlbaren Anlage von VOMO, Schneidring und Überwurfmutter festschrauben.</p> <p>Vormontagesutzen: wird dazu in einem Schraubstock gehalten und das Rohr gegen Anschlag gedrückt.</p> <p>Vormontageschlüssel: Rohr muss am Anschlag anliegen, um sicherzustellen, dass der Schneidring korrekt in das Rohr einschneidet.</p>	<p>V</p>
	<p>Vorzug: Überwurfmutter von Hand bis zur fühlbaren Anlage von Verschraubungsstutzen, Schneidring und Überwurfmutter festschrauben. Rohr gegen Anschlag im Verschraubungsstutzen drücken.</p> <p>ACHTUNG! Rohr muss am Anschlag anliegen, sonst erfolgt kein Rohreinschnitt.</p>	<p>D</p>
	<p>Festziehen der Verschraubung: Überwurfmutter mit einem Gabelschlüssel um 1 bis 1 1/2 Umdrehungen (je nach Abmessung und Werkstoff) am VOMO anziehen</p> <p>ACHTUNG! Abweichender Anzugsweg reduziert die Druckbelastbarkeit und die Lebensdauer der Rohrverschraubung. Leckagen oder Herausrutschen des Rohres können die Folge sein.</p>	<p>V</p>

Montageanleitung – Schneidringverschraubung

	<p>Anziehen der Verschraubung – Erstmontage: Überwurfmutter mit einem Gabelschlüssel um ca. 1 1/2 Umdrehungen anziehen. Verschraubungsstutzen mit einem zweiten Gabelschlüssel gehalten.</p>	<p>D</p>
	<p>Dabei darf sich das Rohr nicht mitdrehen.</p> <p>ACHTUNG! Abweichender Anzugsweg reduziert die Druckbelastbarkeit und die Lebensdauer der Rohrverschraubung. Leckagen oder Herausrutschen des Rohres können die Folge sein.</p>	
<p>Bundaufwurf: teilweise sichtbar aufgeworfenes Rohrmaterial</p> 	<p>Überprüfung: Rohranschluss durch Lösen der Überwurfmutter demontieren. Der Einschnitt der Schnittkante wird überprüft.</p>	<p>D V</p>
	<p>Der Bundaufwurf vor der ersten, vorderen Schneide muss gleichmäßig vorhanden sein und 80 % der Schneidenstirnfläche bedecken.</p> <p>HINWEIS: Bei Edelstahlrohren entsteht auf der Schneidkante kein vergleichbarer Bundaufwurf wie bei Stahlrohren. Edelstahl-Schneidringe sitzen relativ locker auf dem Rohr.</p>	<p>V</p>
	<p>Bei Werkstoff Stahl: Bundaufwurf muss die Schneidenstirnfläche voll ausfüllen. Schneidring darf sich drehen, aber nicht axial verschieben lassen.</p>	<p>D</p>
	<p>Anziehen der Verschraubung (Fertigmontage im Verschraubungsstutzen): Überwurfmutter von Hand bis zur fühlbaren Anlage von Verschraubungsstutzen, Schneidring und Überwurfmutter festschrauben. Überwurfmutter 1/4 bis 1/2 Umdrehung über den Punkt des spürbaren Kraftanstieges anziehen, hierbei Verschraubungsstutzen mit einem zweiten Gabelschlüssel gehalten.</p> <p>Werkseitig vormontierte Schneidringe: Überwurfmutter 1/4 bis 1/3 Umdrehungen anziehen!</p> <p>ACHTUNG! Abweichender Anzugsweg reduziert die Druckbelastbarkeit und die Lebensdauer der Rohrverschraubung. Leckagen oder Herausrutschen des Rohres können die Folge sein.</p>	<p>V</p>

Montageanleitung – Schneidringverschraubung

	<p>Wiedermontage: Nach jedem Lösen des Rohranschlusses ist die Überwurfmutter wieder fest anzuziehen (gleicher Kraftaufwand) wie bei Erstmontage, hierbei Verschraubungsstutzen mit Gabelschlüssel gegenhalten.</p>	<p>D V</p>
<p>Dichtheit: Gemäß den geltenden Installations- und Bauvorschriften für Rohrleitungen wird empfohlen, die Dichtheit jeder Rohrverschraubung nach erfolgter Montage mit Prüf- und/oder Betriebsmedium unter Prüf- und/oder Betriebsdruck, z. B. mittels schaubildenden Mitteln nach EN 14291, zu prüfen. Geltungsbereich DIN 3387-1: Schneidringverschraubungen für alle Gase nach DVGW-Arbeitsblatt G 260.</p>		<p>D V</p>

⚠️ WARNUNG

- Die Demontage und/oder das Nachziehen von Verschraubungen und Verschraubungsteilen ist nur in vollständig drucklosem Zustand zulässig!
- Die Verwendung von Schneidringverschraubungen unterliegt den jeweiligen Installationsvorschriften, z. B. DVGW-TRGI, TRF, DWA-A 791, TRÖI.