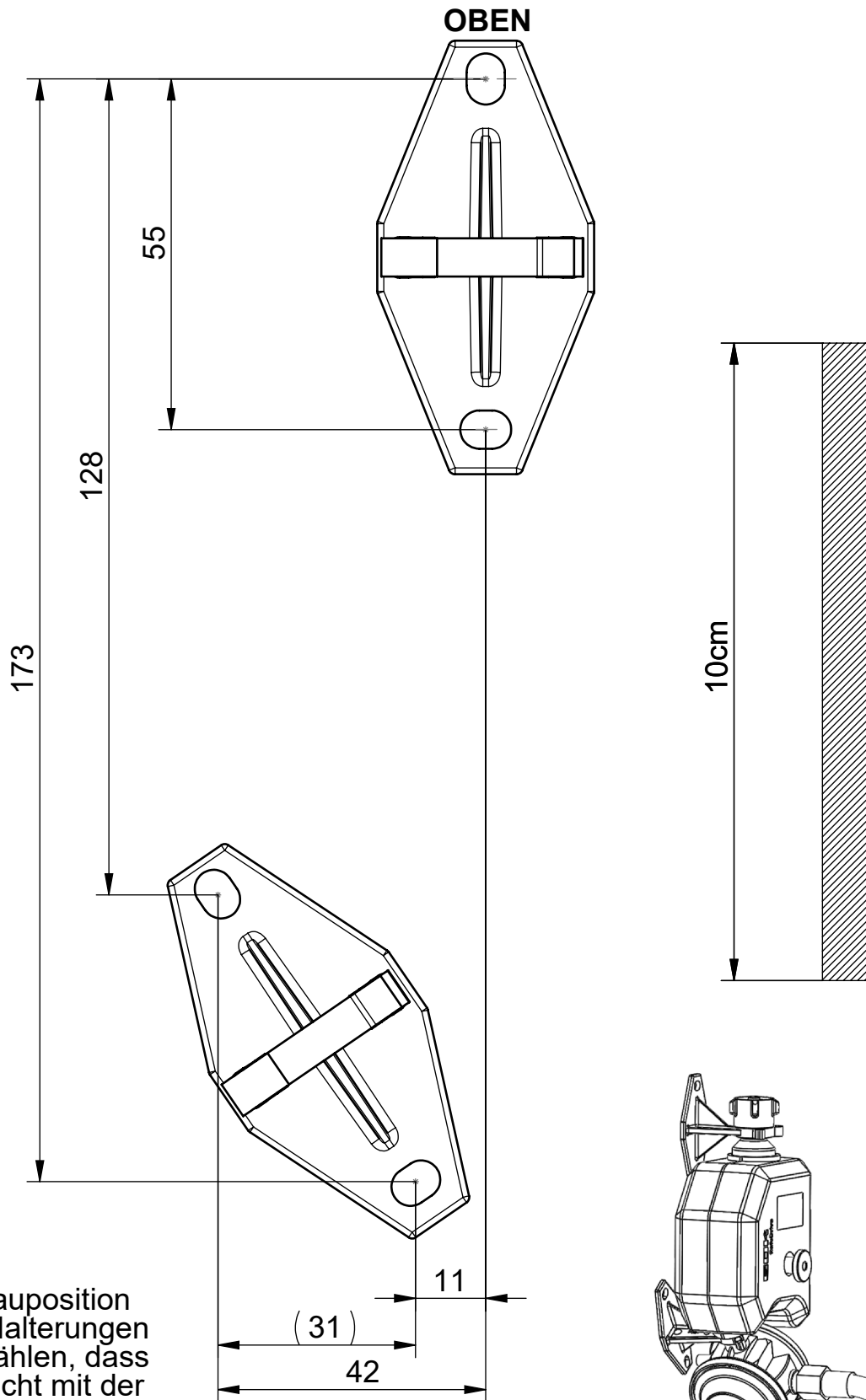


Bohrschablone Caramatic SafeDrive
 Einflaschenanlage
 Reglerhalterungen (alle Maße in mm)



Kontrollmaßstab: 10cm nach dem Ausdrucken prüfen!

Einbauposition
 der Halterungen
 so wählen,
 dass sie nicht
 mit der
 Gasflasche
 kollidieren!

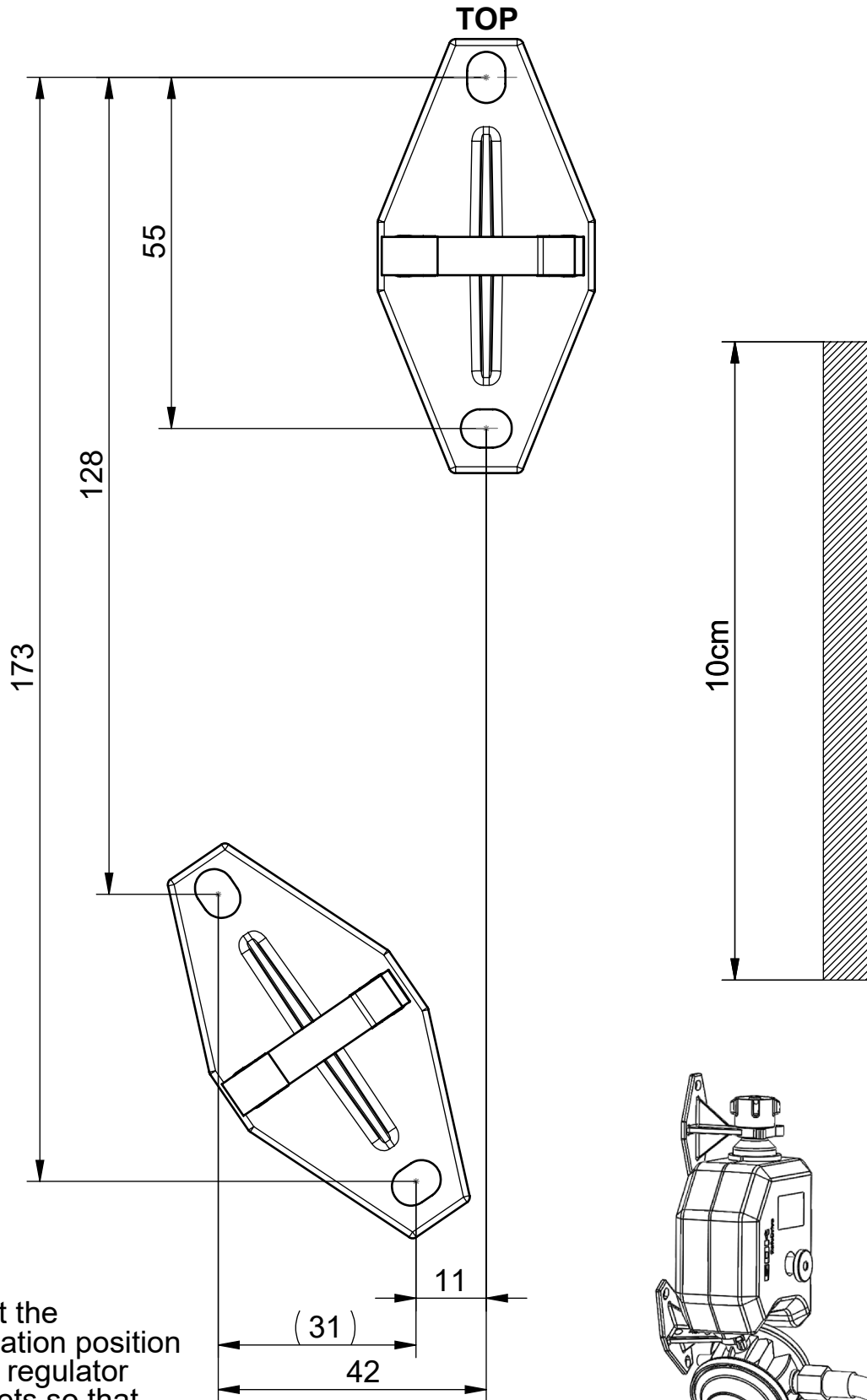


Regler- und Armaturen-Gesellschaft mbH & Co. KG
 Oberbreiter Straße 2-18 • 97340 Marktbreit / Germany
 Tel.: +49 9332 404-0 • Fax: +49 9332 404-43
 E-Mail: info@gok.de • www.gok.de • www.gok-blog.de

Drilling template Caramatic SafeDrive

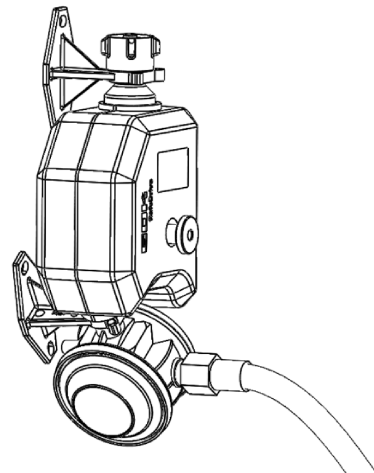
Single-cylinder system

Regulator brackets (all dimensions in mm)



Control dimension scale: 10 cm, check after printing!

Select the installation position of the regulator brackets so that they do not collide with the gas bottle!



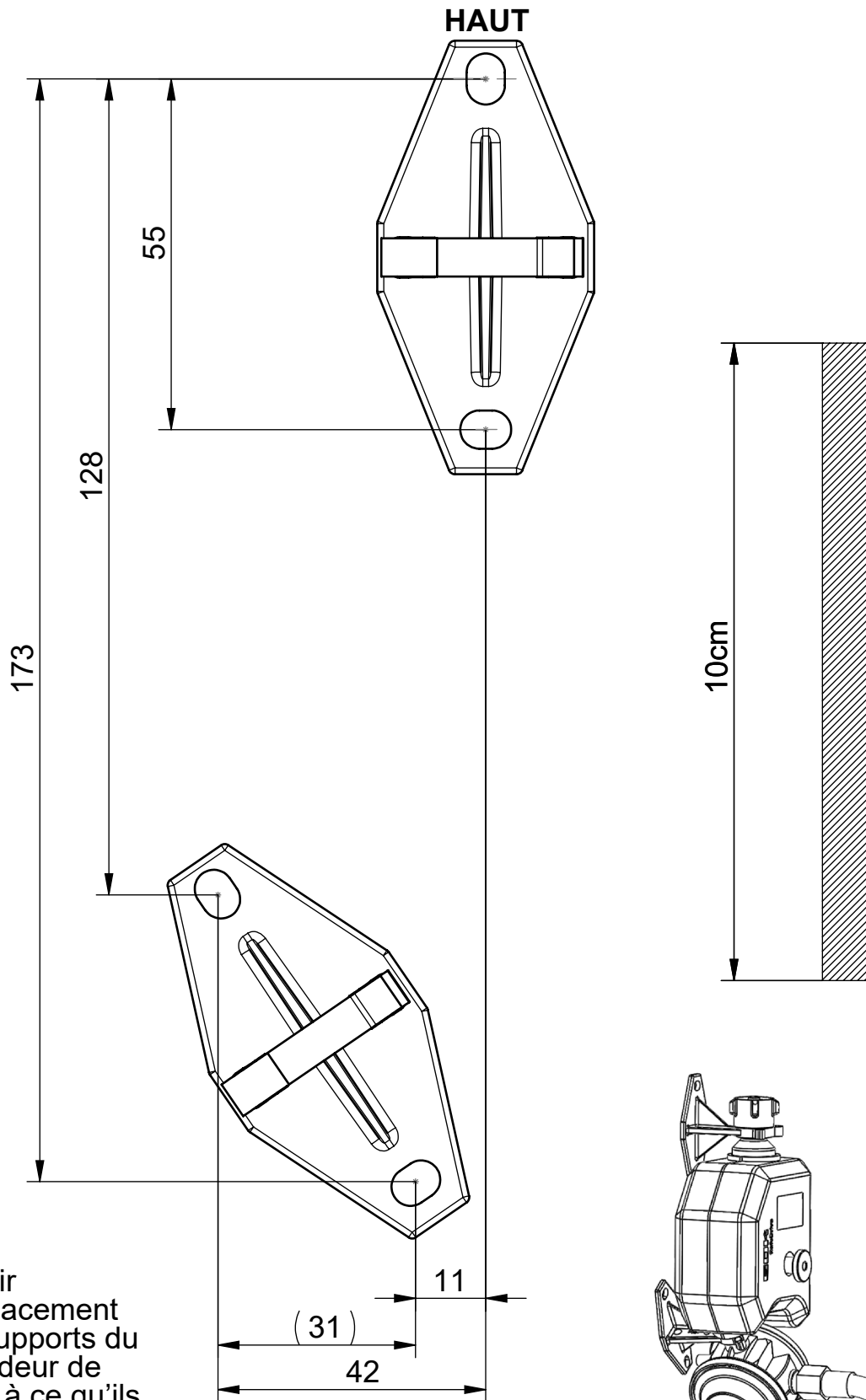
Regler- und Armaturen-Gesellschaft mbH & Co. KG
Obernreiter Straße 2-18 • 97340 Marktbreit / Germany
Tel.: +49 9332 404-0 • Fax: +49 9332 404-43
E-Mail: info@gok.de • www.gok.de • www.gok-blog.de

Gabarit de perçage Caramatic SafeDrive



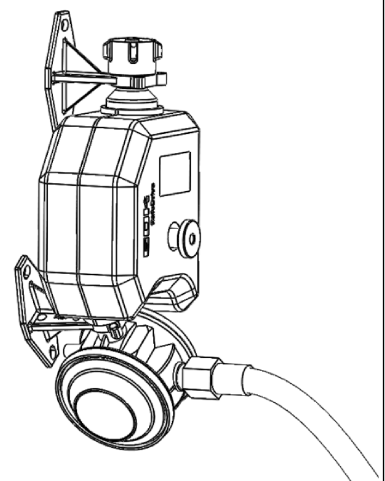
Système de bouteille unique

Supports de détenteur (toutes les dimensions en mm)



Cote de contrôle : Vérifier 10 cm après l'impression !

Choisir l'emplacement des supports du détenteur de façon à ce qu'ils ne heurtent pas la bouteille de gaz !



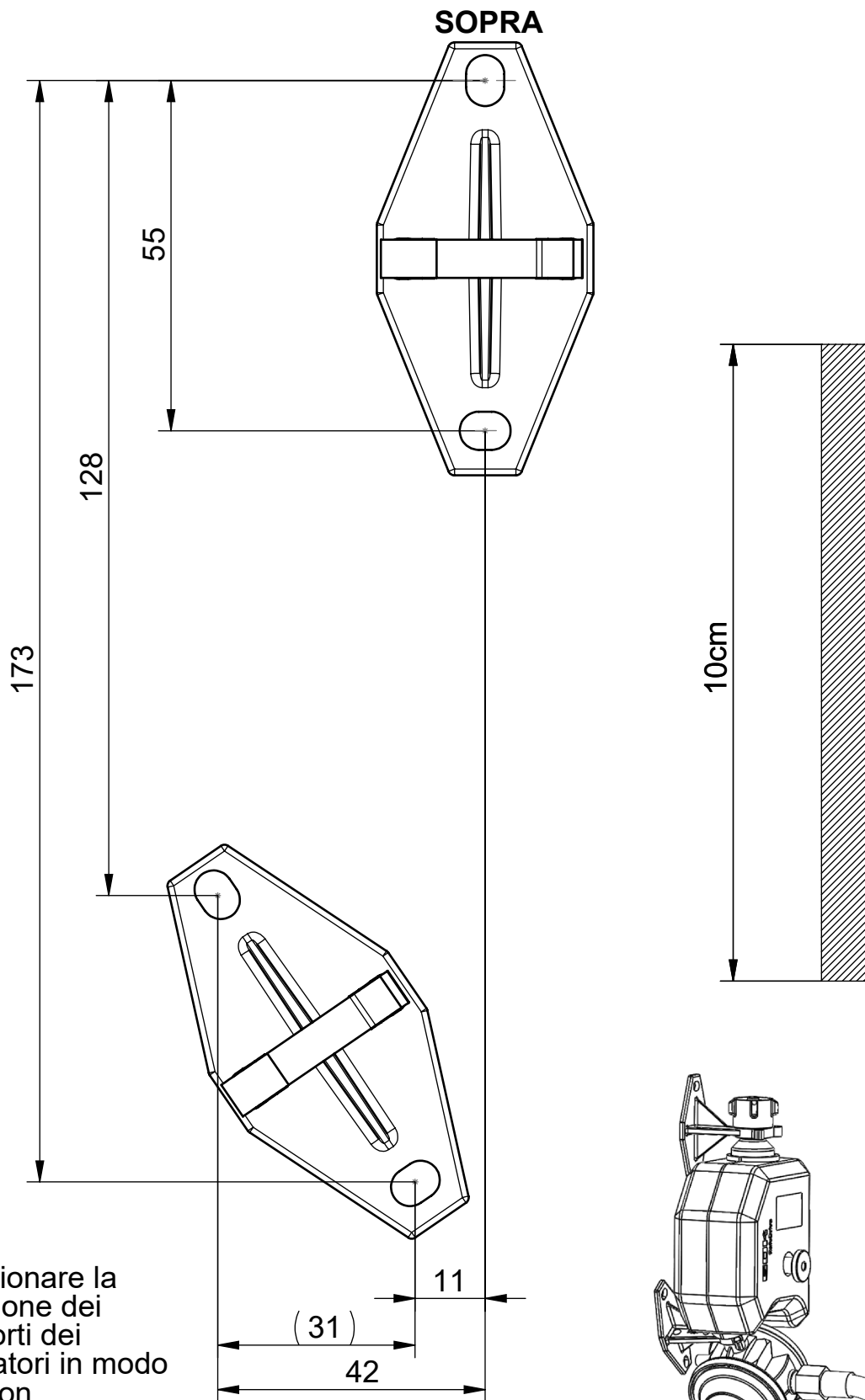
Regler- und Armaturen-Gesellschaft mbH & Co. KG
Obernreiter Straße 2-18 • 97340 Marktbreit / Germany
Tel.: +49 9332 404-0 • Fax: +49 9332 404-43
E-Mail: info@gok.de • www.gok.de • www.gok-blog.de

Sagoma di foratura Caramatic SafeDrive

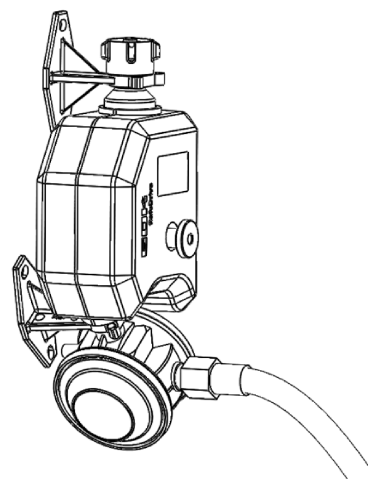
Impianto a una bombola

Supporti per regolatori (tutte le dimensioni in mm)

GOK



Selezionare la posizione dei supporti dei regolatori in modo che non interferiscano con la bombola del gas!



GOK

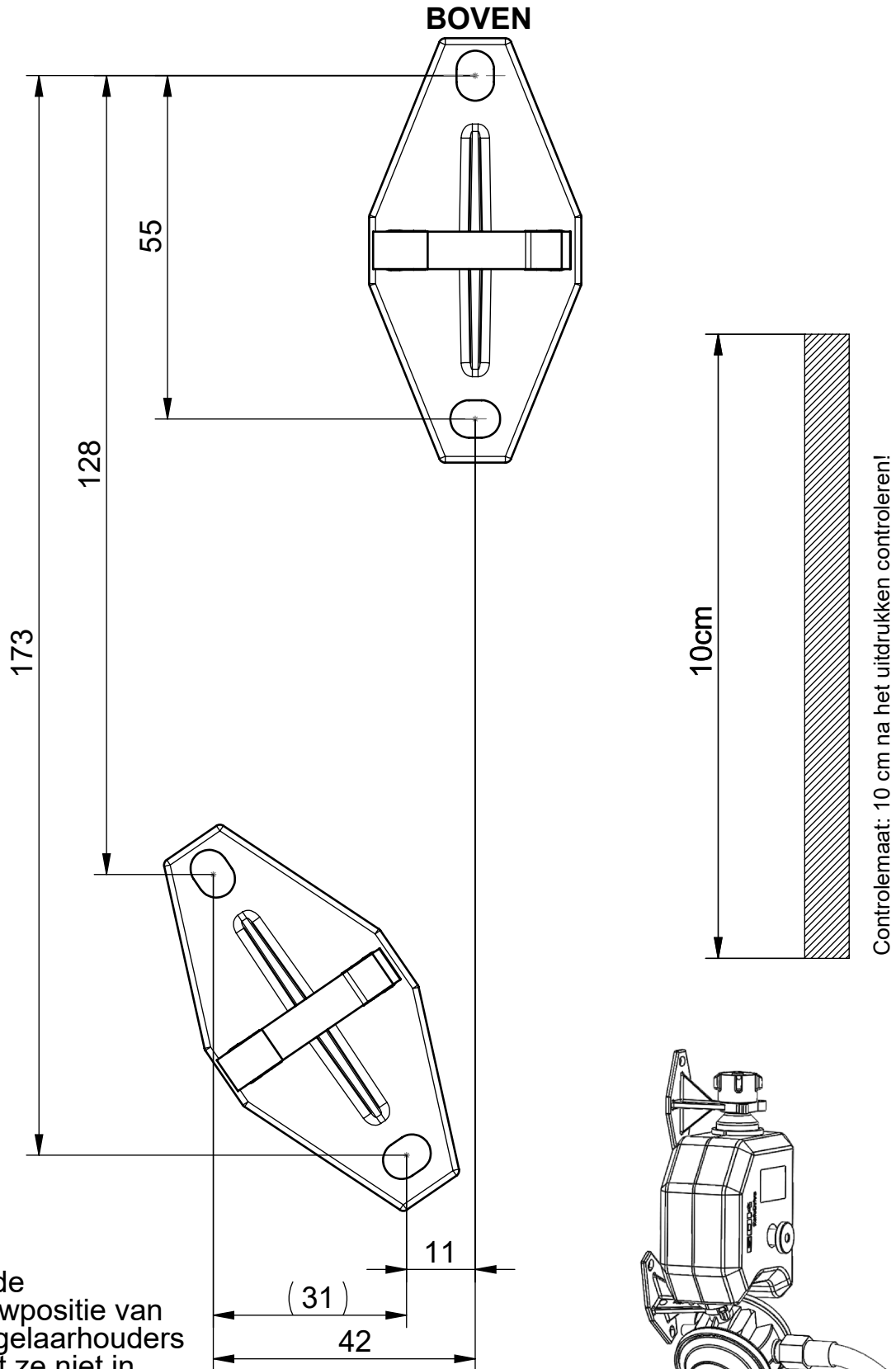
Regler- und Armaturen-Gesellschaft mbH & Co. KG
Oberbreiter Straße 2-18 • 97340 Marktbreit / Germany
Tel.: +49 9332 404-0 • Fax: +49 9332 404-43
E-Mail: info@gok.de • www.gok.de • www.gok-blog.de

Boorsjabloon Caramatic SafeDrive

GOK

Installatie met één fles

Regelaarhouders (alle afmetingen in mm)



Kies de
inbouwpositie van
de regelaarhouders
zo dat ze niet in
botsing met de
gasfles komen!

GOK

Regler- und Armaturen-Gesellschaft mbH & Co. KG
Obernreiter Straße 2-18 • 97340 Marktbreit / Germany
Tel.: +49 9332 404-0 • Fax: +49 9332 404-43
E-Mail: info@gok.de • www.gok.de • www.gok-blog.de