

# Niederdruckregler Typ FL 90-4 und Typ FL 92-4 Marine

zum Anschluss an Gasflaschen, zur Druckregelung auf den Nenndruck des Gasgerätes



Typ FL 90-4



Typ FL 92-4



## INHALTSVERZEICHNIS

ZU DIESER ANLEITUNG .....	2
ALLGEMEINE PRODUKTINFORMATION .....	2
SICHERHEITSBEOZUGENE HINWEISE .....	2
PRODUKTBEZOGENE SICHERHEITSHINWEISE .....	2
BESTIMMUNGSGEMÄSSE VERWENDUNG .....	3
NICHT BESTIMMUNGSGEMÄSSE VERWENDUNG .....	3
QUALIFIKATION DER ANWENDER .....	3
AUFBAU .....	4
VORTEILE UND AUSSTATTUNG .....	4
ANSCHLÜSSE .....	5
MONTAGE .....	6
DICHTHEITSKONTROLLE .....	7
INBETRIEBNAHME .....	8
BEDIENUNG .....	8
FEHLERBEHEBUNG .....	8
WARTUNG .....	9
INSTANDSETZUNG .....	9
WIEDERINBETRIEBNAHME OPSO (SAV) MIT SICHTANZEIGE .....	9
AUSTAUSCH .....	10
AUSSERBETRIEBNAHME .....	10
ENTSORGEN .....	10
TECHNISCHE DATEN .....	10
LISTE DER ZUBEHÖRTEILE .....	10
GEWÄHRLEISTUNG .....	10
TECHNISCHE ÄNDERUNGEN .....	11
SERVICE .....	11
NOTIZEN .....	12

### ZU DIESER ANLEITUNG



- Diese Anleitung ist ein Teil des Produktes.
- Für den bestimmungsgemäßen Betrieb und zur Einhaltung der Gewährleistung ist diese Anleitung zu beachten und dem Betreiber auszuhändigen.
- Während der gesamten Benutzung aufbewahren.
- Zusätzlich zu dieser Anleitung sind die nationalen Vorschriften, Gesetze und Installationsrichtlinien zu beachten.

### ALLGEMEINE PRODUKTINFORMATION

Der Druckregler nach EN 16129 und EN 16129 Anhang M hält den auf dem Typschild angegebenen Ausgangsdruck konstant, unabhängig von Schwankungen des Eingangsdruckes und Änderungen von Durchfluss und Temperatur innerhalb festgelegter Grenzen.

### SICHERHEITSBEZOGENE HINWEISE

Ihre Sicherheit und die Sicherheit anderer ist uns sehr wichtig. Wir haben viele wichtige Sicherheitshinweise in dieser Montage- und Bedienungsanleitung zur Verfügung gestellt.

✓ Lesen und beachten Sie alle Sicherheitshinweise sowie Hinweise.



Dies ist das Warnsymbol. Dieses Symbol warnt vor möglichen Gefahren, die den Tod oder Verletzungen für Sie und andere zur Folge haben können. Alle Sicherheitshinweise folgen dem Warnsymbol, auf dieses folgt entweder das Wort „GEFAHR“, „WARNUNG“ oder „VORSICHT“. Diese Worte bedeuten:

#### **▲ GEFAHR**

bezeichnet eine **Personengefährdung** mit einem **hohen Risikograd**.

→ Hat **Tod oder eine schwere Verletzung** zur Folge.

#### **▲ WARNUNG**

bezeichnet eine **Personengefährdung** mit einem **mittleren Risikograd**.

→ Hat **Tod oder eine schwere Verletzung** zur Folge.

#### **▲ VORSICHT**

bezeichnet eine **Personengefährdung** mit einem **niedrigen Risikograd**.

→ Hat eine **geringfügige oder mäßige Verletzung** zur Folge.

**HINWEIS** bezeichnet einen **Sachschaden**.

→ Hat eine **Beeinflussung** auf den laufenden Betrieb.



bezeichnet eine Information



bezeichnet eine Handlungsaufforderung

### PRODUKTBEZOGENE SICHERHEITSHINWEISE



#### **▲ GEFAHR**

**Ausströmendes Flüssiggas (Kategorie 1):**

- ist extrem entzündbar
- kann zu Explosionen führen
- schwere Verbrennungen bei direktem Hautkontakt
- ✓ Verbindungen regelmäßig auf Dichtheit prüfen!
- ✓ Bei Gasgeruch und Undichtheit → Flüssiggasanlage sofort außer Betrieb nehmen!
- ✓ Zündquellen oder elektrische Geräte außer Reichweite halten!
- ✓ Entsprechende Gesetze und Verordnungen beachten!

**BESTIMMUNGSGEMÄSSE VERWENDUNG****Betriebsmedien**

- Flüssiggas (Gasphase)



Eine **Liste der Betriebsmedien** mit Angabe der Bezeichnung, der Norm und des Verwendungslandes erhalten Sie im Internet unter [www.gok-online.de/de/downloads/technische-dokumentation](http://www.gok-online.de/de/downloads/technische-dokumentation).

**Einsatzbereich**

- Nur zur Verwendung in Seewasserbooten!
- Korrosionsbeständigkeit nach EN 16129, Anhang M.

**MARINE**

- Gasgerät ist im Boot eingebaut
- Gasgeräte: Kocher, Heizung, Boiler, Kühlschrank
- Nutzung: privat oder gewerblich

**Typ FL 92-4:**

Nicht für den gewerblichen Einsatz in Deutschland geeignet, da der Niederdruckregler nicht mit einer Überdruck-Sicherheitsabsperreinrichtung OPSO (SAV) ausgestattet ist!

**⚠ WARNUNG****Erstickungsgefahr durch ausströmendes Gas in geschlossenen Räumen!**

Gas kann in höheren Konzentrationen zu Atemnot und Ohnmacht führen.

- ✓ An der Atmungsöffnung ⑤ des Produktes ist eine Abblaseleitung ins Freie zu verlegen.

**Einbauort**

- zum wahlweisen Anschluss an eine 5, 11 bzw. 33 kg Gasflasche

**HINWEIS Die Gasflasche muss während der Entnahme aufrecht stehen.**

Ausschließlich aus der gasförmigen Phase entnehmen.

- ✓ Die Gasflasche muss gegen Umfallen gesichert sein.
- ✓ Gasflasche vor Überhitzung durch Strahlungs- und Heizungswärme schützen.
- ✓ Einschlägige Installationsvorschriften der entsprechenden Länder beachten!

**NICHT BESTIMMUNGSGEMÄSSE VERWENDUNG**

Jede Verwendung, die über die bestimmungsgemäße Verwendung hinausgeht:

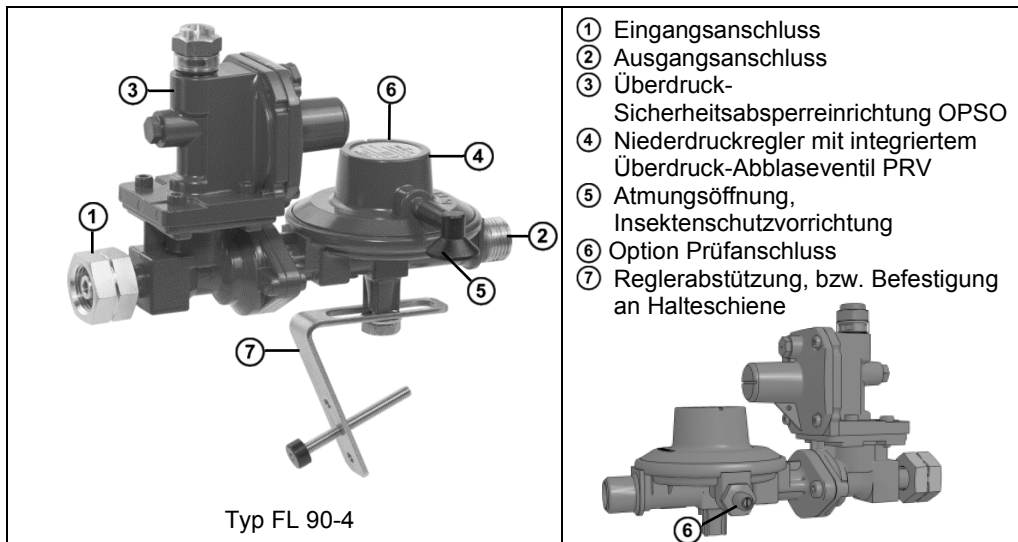
- z. B. Betrieb mit anderen Betriebsmedien, Drücken
- Verwendung von Gasen in der Flüssigphase
- Einbau entgegen der Durchflussrichtung
- Betrieb mit nicht zulässigen Schlauchleitungen
- Änderungen am Produkt oder an einem Teil des Produktes
- Verwendung bei Umgebungstemperaturen abweichend von: siehe TECHNISCHE DATEN

**QUALIFIKATION DER ANWENDER**

Dieses Produkt darf nur von qualifiziertem Fachpersonal installiert werden. Hierbei handelt es sich um Personal, das mit Aufstellung, Einbau, Inbetriebnahme, Betrieb und Wartung dieses Produktes vertraut ist. Arbeitsmittel und überwachungsbedürftige Anlagen dürfen selbstständig nur von Personen bedient werden, die das 18. Lebensjahr vollendet haben, körperlich geeignet sind und die erforderlichen Sachkenntnisse besitzen oder von einer befähigten Person unterwiesen wurden. Eine Unterweisung in regelmäßigen Abständen, mindestens jedoch jährlich, wird empfohlen.

Tätigkeit	Qualifikation
Lagern, Transportieren, Auspacken, <b>BEDIENUNG, ENTSORGEN</b>	unterwiesenes Personal
<b>MONTAGE, WARTUNG, INBETRIEBNAHME, AUSTAUSCH, AUSSERBETRIEBNAHME, WIEDERINBETRIEBNAHME, INSTANDSETZUNG,</b>	Fachpersonal, Kundendienst

### AUFBAU



- ① Eingangsanschluss
- ② Ausgangsanschluss
- ③ Überdruck-Sicherheitsabsperreinrichtung OPSO
- ④ Niederdruckregler mit integriertem Überdruck-Abblaseventil PRV
- ⑤ Atmungsöffnung, Insektenschutzvorrichtung
- ⑥ Option Prüfanschluss
- ⑦ Reglerabstützung, bzw. Befestigung an Halteschiene

### VORTEILE UND AUSSTATTUNG

#### Filtersieb im Eingangsanschluss des Druckreglers

Im Flüssiggas können Fremdkörper, z. B. Schmutz, enthalten sein. Diese werden ab einer bestimmten Größe von dem Filtersieb im Eingangsanschluss gefiltert. Wird das Flüssiggas nicht gefiltert, erhöht sich der Verschleiß der Flüssiggasanlage, bis hin zu deren Ausfall. Siehe FEHLERBEHEBUNG.

#### Überdruck-Sicherheitsabsperreinrichtung OPSO (SAV)

Die Überdruck-Sicherheitsabsperreinrichtung OPSO (SAV) - (Over-Pressure Shut Off), im Weiteren OPSO (SAV) genannt, ist eine selbsttätig wirkende Sicherheitseinrichtung, die angeschlossene Gasgeräte vor unzulässig hohem Druck schützt. Der Ausgangsdruck wird permanent überwacht. Wird der Ausgangsdruck überschritten, löst das OPSO (SAV) aus und die Gaszufuhr wird abgeschaltet. Die Sichtanzeige schaltet von **GRÜN** auf **ROT**.

Nach dem Ansprechen muss das OPSO (SAV) manuell geöffnet werden. Spricht das OPSO (SAV) an, kann die Gaszufuhr wieder hergestellt werden, indem die Schritte unter FEHLERBEHEBUNG „Wiederinbetriebnahme OPSO (SAV)“ durchgeführt werden. Der Druckregler ist auf dem Typschild mit „OPSO“ gekennzeichnet.

### Überdruck-Abblaseventil PRV

Das Überdruck-Abblaseventil PRV - Pressure Relief Valve, im Weiteren PRV genannt, ist eine im Druckregler eingebaute, selbsttätig wirkende Sicherheitseinrichtung mit begrenztem Durchfluss, welches die angeschlossenen Verbraucher vor unzulässig hohem Druck schützt. Entsteht auf der Ausgangsseite ein unzulässig hoher Druck z. B. durch hohe Temperaturen, öffnet das PRV und bläst den Überdruck über die Atmungsöffnung ab. Nach dem Druckabbau schließt das PRV selbsttätig.

Es ist eine Verbindung ins Freie herzustellen, wenn ein Druckregler mit einem PRV in einem Gebäude, einer Umhausung oder einem anderen möglicher Weise gefährdeten Bereich betrieben werden soll.

Der Druckregler mit Option PRV ist auf dem Typschild mit „PRV“ gekennzeichnet.

### **⚠️ WARNUNG**

#### **Erstickungsgefahr durch ausströmendes Gas in geschlossenen Räumen!**

Gas kann in höheren Konzentrationen zu Atemnot und Ohnmacht führen.

✓ An der Atmungsöffnung ⑤ des Produktes ist eine Abblaseleitung ins Freie zu verlegen.

#### **Option Prüfanschluss**

Im Rahmen der Druck- und Dichtheitsprüfung der Flüssiggasanlage kann am Prüfanschluss ein Dichtprüfgerät angeschlossen werden.

Zunächst Gewindestift im Prüfanschluss lösen. Nach Benutzung Gewindestift wieder fest anziehen und erneut auf Dichtheit prüfen. Siehe DICHTHEITSKONTROLLE!

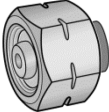




#### **Insektenschutzvorrichtung mit Filtersieb**

In vorgesehene Atmungsöffnung auf Entlüftungsstutzen RST 8 mm stecken bzw. in Innengewinde G 1/8 einschrauben.

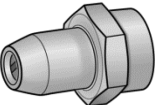
**HINWEIS** Regelmäßige Kontrolle des Siebes auf freien Durchgang. Ein verstopftes Sieb kann zu erhöhten oder zu geringen Ausgangsdrücken und damit zu einem Ansprechen des OPSO (SAV) führen. Gegebenenfalls reinigen oder austauschen.

### **ANSCHLÜSSE**

Eingang wahlweise		Handelsname und Abmessung nach Norm	Montagehinweis
		Kombinationsanschluss (Komb.A) • mit Polyamid Dichtung • <b>G.5</b> = Gewinde W 21,8 x 1/14 LH	Schlüsselweite SW 30 Sechskant
		Großflaschenanschluss GF • mit Aluminium Dichtung und Überwurfmutter • <b>G.4</b> = Gewinde W 21,8 x 1/14-LH	Schlüsselweite SW 30 Sechskant
		Kombi-Weich-Anschluss • mit Dichtung und Überwurfmutter 5-Flügel • <b>G.19</b> = Gewinde W 21,8 x 1/14-LH	Handfest anziehen!

Ausgangswahlweise		Handelsname und Abmessung nach Norm	Montagehinweis
		Kugelnippelanschluss • H.5 = Gewinde G 1/2-LH-KN	Drehmomente: 20 Nm

Alternativ sind noch andere Anschlüsse möglich. Alle **G.** und **H.** Anschlüsse nach EN 16129.

Weitere Anschlüsse	Handelsname und Abmessung nach Norm	Montagehinweis
	Prüfanschluss • 9 mm Tülle • mit Gewindestift • zur Druckprüfung auf der Ausgangsseite	Gewindestift mit Schraubendreher lösen. Prüfschlauch aufstecken!

### MONTAGE

Vor der Montage ist das Produkt auf Transportschäden und Vollständigkeit zu prüfen.

#### Die MONTAGE ist von einem Fachbetrieb vorzunehmen!

Siehe QUALIFIKATION DER ANWENDER! Alle nachfolgenden Hinweise dieser Montage- und Bedienungsanleitung müssen vom Fachbetrieb, Betreiber und Bediener beachtet, eingehalten und verstanden werden. Voraussetzung für ein einwandfreies Funktionieren der Anlage ist eine fachgerechte Installation unter Beachtung der für Planung, Bau und Betrieb der Gesamtanlage gültigen technischen Regeln.

#### **⚠ VORSICHT**



#### Verletzungsgefahr durch herausgeblasene Metallspäne!

Metallspäne können Ihre Augen verletzen.

✓ Schutzbrille tragen!

#### **HINWEIS** Funktionsstörungen durch Rückstände!

Die ordnungsgemäße Funktion ist nicht gewährleistet.

- ✓ Sichtkontrolle auf eventuelle Metallspäne oder sonstige Rückstände in den Anschlüssen vornehmen!
- ✓ Metallspäne oder sonstige Rückstände durch vorsichtiges Ausblasen unbedingt entfernen!


#### **HINWEIS** Die Montage ist gegebenenfalls mit einem geeigneten Werkzeug vorzunehmen.

Bei Schraubverbindungen muss immer mit einem zweiten Schlüssel am Anschlussstutzen gehalten werden.

**Ungeeignete Werkzeuge, wie z. B. Zangen, dürfen nicht verwendet werden!**

#### **HINWEIS** Beschädigung des Produktes durch falsche Einbaurichtung!

Die ordnungsgemäße Funktion ist nicht gewährleistet.

- ✓ Einbaurichtung beachten (diese ist auf dem Produkt erkennbar mit einem Pfeil  gekennzeichnet)!

### Schraubverbindungen

#### **⚠ WARNUNG**

#### Explosions-, Brand- und Erstickungsgefahr durch Undichtheit der Anschlüsse!

Kann durch Verdrehen des Produktes zu Gasaustritt führen.

- ✓ Produkt nach der Montage und beim Nachziehen der Anschlüsse nicht mehr verdrehen!
- ✓ Nachziehen von Anschlüssen nur in vollständig drucklosem Zustand!

**HINWEIS** Die Dichtungen an den Eingangsanschlüssen (sofern vorgesehen) müssen bei erneuter Montage gewechselt werden! Darauf achten, dass die Dichtungen richtig in der Fassung liegen und die Anschlüsse fest angezogen sind.

**HINWEIS** Wir empfehlen, den Druckregler geeignet zur Atmungsöffnung einzubauen. So kann eventuell angesammeltes Kondenswasser besser wieder abfließen.

**HINWEIS** Verdampfungskapazität von Gasflaschen und Gasbehältern beachten!

- ✓ Temperaturänderungen des Gases.
- ✓ Flaschendruck sinkt unter den erforderlichen Eingangsdruck des Betriebsreglers.
- ✓ Die ordnungsgemäße Funktion der Flüssiggasanlage ist nicht mehr gewährleistet.

**HINWEIS** Druckregler spannungsfrei montieren. Reglerabstützung verwenden.

### Anschluss und Verlegen von Schlauchleitungen

Schlauchleitungen so anschließen, dass mechanische, thermische und chemische Belastungen vermieden werden:

- mechanische Belastung: z. B. Schlauchleitung nicht über scharfe Kanten ziehen
- thermische Einwirkung: z. B. offene Flammen, Strahlungswärme vermeiden
- chemische Einwirkung: z. B. Fette, Öle, ätzende Stoffe vermeiden

Schlauchleitungen spannungsfrei montieren (keine Biege- und Zugspannung oder Torsion). Schlauchleitungen so verlegen, dass sich ihre Verbindungen nicht unbeabsichtigt lösen können.

Anschlüsse am Druckregler mit Abgang 90° vermeiden das Knicken der Schlauchleitung.

**Die gültigen nationalen Installationsvorschriften für Flüssiggasanlagen beachten.**

### DICHTHEITSKONTROLLE



**⚠ VORSICHT** Verbrennungs- oder Brandgefahr!

Schwere Hautverbrennungen oder Sachschaden.

- ✓ Keine offenen Flammen zur Prüfung verwenden!

### Dichtheitskontrolle vor Inbetriebnahme

Vor Inbetriebnahme sind die Anschlüsse des Produktes auf Dichtheit zu prüfen!

1. Alle Absperrarmaturen der angeschlossenen Verbraucher schließen.
2. Gasentnahmeventil oder Gasflaschenventil(e) langsam öffnen.
3. Alle Anschlüsse mit schaumbildenden Mitteln nach EN 14291 (z. B. Lecksuchspray, Bestell-Nr. 02 601 00) einsprühen.
4. Dichtheit prüfen, indem auf Blasenbildung im aufgesprühten schaumbildenden Mittel geachtet wird.



**HINWEIS** Bilden sich weitere Blasen, müssen die Anschlüsse nachgezogen werden (siehe MONTAGE). Falls sich die Undichtheiten nicht beseitigen lassen, darf das Produkt nicht in Betrieb genommen werden.



Bitte beachten Sie die gültigen nationalen Installationsvorschriften für Flüssiggasanlagen.

### INBETRIEBNAHME

Das Produkt ist nach MONTAGE und erfolgreicher DICHTHEITSKONTROLLE betriebsbereit.

1. Alle Absperrarmaturen der angeschlossenen Verbraucher müssen geschlossen sein.
2. Gasflaschenventile langsam öffnen.
3. Montage- und Bedienungsanleitung der angeschlossenen Verbraucher beachten!

#### HINWEIS

Bei zu schnellem Öffnen des Gasflaschenventils kann es kurzzeitig zu einem Druckanstieg kommen, der das OPSO (SAV) ansprechen lässt.

Schaltet die Sichtanzeige des OPSO (SAV) während der Inbetriebnahme auf **ROT**, folgendermaßen vorgehen:

- Am Verbraucher einige kurze Schübe Gas entweichen lassen, um einen Druckausgleich zu erreichen.
- Stellt sich kein Druckausgleich ein und lässt sich das OPSO (SAV) nicht entriegeln (Sichtanzeige bleibt **ROT**), muss der Druckregler ausgetauscht werden!

#### **⚠ VORSICHT** Beschädigung des Produktes durch Bewegen der Gasflasche!

Mitgerissene Flüssigphase kann zu überhöhtem Druckanstieg in der Flüssiggasanlage und zur Beschädigung des Produktes oder der Flüssiggasanlage führen.

- ✓ Während des Betriebs die Gasflasche nicht bewegen!

### BEDIENUNG



- ✓ Benutzen Sie dieses Produkt erst, nachdem Sie die Montage- und Bedienungsanleitung aufmerksam gelesen haben.
- ✓ Beachten Sie zu Ihrer Sicherheit alle Sicherheitshinweise dieser Montage- und Bedienungsanleitung.
- ✓ Verhalten Sie sich verantwortungsvoll gegenüber anderen Personen.

### FEHLERBEHEBUNG

Fehlerursache	Maßnahme
<b>⚠ Gasgeruch</b> <b>Ausströmendes Flüssiggas ist extrem entzündbar!</b> Kann zu Explosionen führen.	→ Gaszufuhr schließen! → Keine elektrischen Schalter betätigen! → Nicht im Gebäude telefonieren! → Räume gut belüften! → Flüssiggasanlage außer Betrieb nehmen! → Fachbetrieb beauftragen!
Kein Gasdurchfluss	Gaszufuhr ist geschlossen: → Gasflaschenventil öffnen OPSO (SAV) ist geschlossen: → Schritte unter „Wiederinbetriebnahme OPSO (SAV)“ durchführen Filtersieb im Eingangsanschluss ist verschmutzt: → Druckregler zur Prüfung an den Hersteller schicken
OPSO (SAV) hat angesprochen: Sichtanzeige ROT	OPSO (SAV) ist geschlossen. → Ursachen (Mängelbeseitigung): Druckerhöhung, Störung am Druckregler usw. → OPSO manuell öffnen, dazu Schritte unter „Wiederinbetriebnahme OPSO (SAV)“ durchführen.



Fehlerursache	Maßnahme
Abnormales Flammenbild bei fest eingestelltem Druckregler	<p>Nennausgangsdruck des Druckreglers mit Nennanschlussdruck des angeschlossenen Verbrauchers vergleichen:</p> <p>→ bei Nichtübereinstimmung, Druckregler oder Gasgerät austauschen</p> <p>Ausgangsdruck messen; Ausgangsdruck liegt nicht innerhalb der vorgegebenen Grenzen:</p> <p>→ Anlagenkonzeption prüfen</p> <p>→ Druckregler ist beschädigt, austauschen</p> <p>→ Filtersieb (optional) auf freien Durchgang prüfen</p>

### WARTUNG

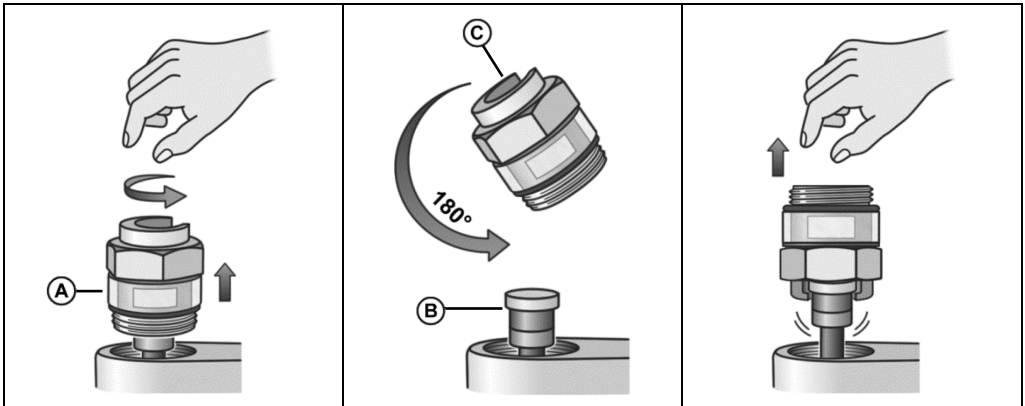
Das Produkt ist nach ordnungsgemäßer MONTAGE und BEDIENUNG wartungsfrei.

### INSTANDSETZUNG

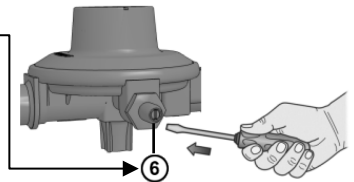
Führen die unter FEHLERBEHEBUNG genannten Maßnahmen nicht zur ordnungsgemäßen Wiederinbetriebnahme und liegt kein Auslegungsfehler vor, muss das Produkt zur Prüfung an den Hersteller gesandt werden. Bei unbefugten Eingriffen erlischt die Gewährleistung.

### WIEDERINBETRIEBNAHME OPSO (SAV) MIT SICHTANZEIGE

Hat das OPSO (SAV) angesprochen - erkennbar an Sichtanzeige **ROT** - sind nachfolgende Schritte zu beachten.



1. Gasentnahmeventil schließen.
2. Druckregler entlüften → z. B. Prüfanschluss ⑥ oder ausgangsseitigen Anschluss ② lösen.
3. Vordruck entlüften → eingangsseitigen Anschluss ① lösen.
4. Alle Anschlüsse wieder dicht anziehen!
5. Nach Behebung der Mängel Gasentnahmeventil öffnen.
6. Schutzkappe (A) von Hand abschrauben.
7. Schutzkappe (A) umdrehen und Spindel (B) mit Entriegelungsvorrichtung (C) soweit herausziehen, bis Spindel (B) spürbar einrastet und offen bleibt.
8. Schutzkappe (A) von Hand wieder aufschrauben.
9. OPSO (SAV) ③ ist betriebsbereit → Sichtanzeige **GRÜN**.
10. DICHTHEITSKONTROLLE durchführen.



## AUSTAUSCH

Bei Anzeichen jeglichen Verschleißes und jeglicher Zerstörung des Produktes oder eines Teiles des Produktes muss dieses ausgetauscht werden.

Bei Austausch des Produktes Schritte MONTAGE, DICHTHEITSKONTROLLE und INBETRIEBNAHME beachten!

Um unter normalen Betriebsbedingungen die einwandfreie Funktion der Installation zu gewährleisten, wird empfohlen Anlagenteile, die Verschleiß oder Alterung unterliegen, wie z. B. Druckregler, Schläuche, Absperrrichtungen, gegebenenfalls auszuwechseln. Druckregler und Schlauchleitungen sind spätestens nach 6 Jahren bei privater Nutzung, bei gewerblicher Nutzung nach 9 Jahren gegen neue auszutauschen.

## AUSSERBETRIEBNAHME

Gaszufuhr und dann Absperrarmaturen der angeschlossenen Verbraucher schließen. Bei Nichtbenutzung der Flüssiggasanlage alle Ventile geschlossen halten.

**HINWEIS** Alle freien Anschlüsse in den Zuleitungen der Flüssiggasanlage sind mit einem geeigneten Verschluss dicht zu verschließen, um ausströmendes Gas zu vermeiden!

## ENTSORGEN



**Um die Umwelt zu schützen, dürfen unsere Produkte nicht mit dem Hausmüll entsorgt werden.**

Das Produkt ist über örtliche Sammelstellen oder Wertstoffhöfe zu entsorgen.

## TECHNISCHE DATEN

Eingangsdruck p	0,3 bis 16 bar für p <sub>d</sub> 30 mbar nach EN 16129 Anhang M
Eingangsdruck p	1 bis 16 bar für p <sub>d</sub> 50 mbar nach EN 16129
Ausgangsdruck p <sub>d</sub>	wahlweise 29, 37, 50 mbar
Nenndurchfluss M <sub>g</sub>	p <sub>d</sub> 30 mbar max 2,5 kg/h / p <sub>d</sub> 50 mbar max 4,0 kg/h
Maximal zulässiger Druck	PS 16 bar
Umgebungstemperatur	-20 °C bis +50 °C
Ansprechdruck nach DIN 4811	OPSO (SAV): 120 mbar / PRV: 150 mbar
Ansprechdruck nach EN 16129	OPSO (SAV): 120 mbar (optional)
	PRV: min. 20 % oberhalb p <sub>o</sub> bis max. 150 mbar
ΔP	ΔP2 bei 29 (30) mbar, 37 mbar
	ΔP5 bei 37 mbar, 50 mbar



ΔP = der maximal erlaubte Druckverlust in der nachgeschalteten Installation.

Weitere technische Daten oder Sondereinstellungen siehe Typschild des Druckreglers!

## LISTE DER ZUBEHÖRTEILE

Produktbezeichnung	Bestell-Nr.
Halteschiene 380 mm für Flaschenanlagen	02 510 00

## GEWÄHRLEISTUNG

Wir gewähren für das Produkt die ordnungsgemäße Funktion und Dichtheit innerhalb des gesetzlich vorgeschriebenen Zeitraums. Der Umfang unserer Gewährleistung richtet sich nach § 8 unserer Liefer- und Zahlungsbedingungen.



**TECHNISCHE ÄNDERUNGEN**

Alle Angaben in dieser Montage- und Bedienungsanleitung sind die Ergebnisse der Produktprüfung und entsprechen dem derzeitigen Kenntnisstand sowie dem Stand der Gesetzgebung und der einschlägigen Normen zum Ausgabedatum. Änderungen der technischen Daten, Druckfehler und Irrtümer vorbehalten. Alle Abbildungen dienen illustrativen Zwecken und können von der tatsächlichen Ausführung abweichen.

**SERVICE**

Unter der Adresse [www.gok-blog.de](http://www.gok-blog.de) finden Sie Antworten auf besonders häufig gestellte Fragen aus den Themenbereichen Flüssiggasanlagen, Flüssiggas in der Freizeit, Ölfeuerungsanlagen und Tankmanagement.

