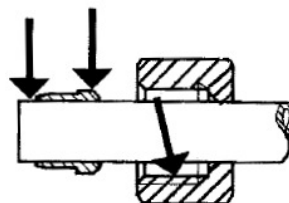
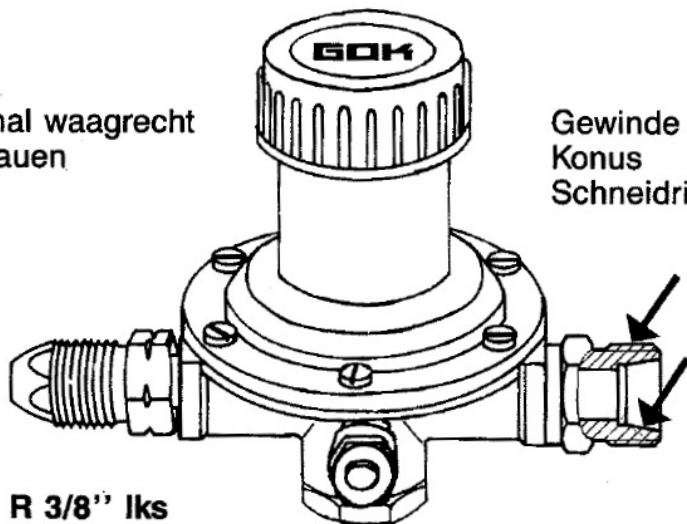


GOK - Behälter-Vorstufenregler mit Schutzmembrane gegen Vereisung der Reglermembrane

normal waagrecht
einbauen

Gewinde
Konus
Schneidring

einölen dafür weniger
Anzugskraft
bessere Dichtigkeit



R 3/8'' lks
Notversorgungs-
Anschluß möglich
zur vorübergehenden
Gasversorgung
aus einer Flasche