

Ent- und Belüftungsset

zum Anbau an Druckregler bei erdgedecktem Gasbehälter



Bestell-Nr. 02 063 08



Bestell-Nr. 02 063 09



Bestell-Nr. 02 063 10



Bestell-Nr. 02 063 11



Bestell-Nr. 02 063 12



Bestell-Nr. 02 063 13



Bestell-Nr. 02 063 15



Bestell-Nr. 02 063 17

INHALTSVERZEICHNIS

ZU DIESER ANLEITUNG	2
ALLGEMEINE PRODUKTINFORMATION	2
VORTEILE UND AUSSTATTUNG.....	3
MONTAGE.....	3
BESTELL-NR. 02 063 08	5
BESTELL-NR. 02 063 09	6
BESTELL-NR. 02 063 10	7
BESTELL-NR. 02 063 11	8
BESTELL-NR. 02 063 12	9
BESTELL-NR. 02 063 13	10
BESTELL-NR. 02 063 15	11
BESTELL-NR. 02 063 17	12
GEWÄHRLEISTUNG	12
TECHNISCHE ÄNDERUNGEN.....	12
ENTSORGEN	12

ZU DIESER ANLEITUNG



- Diese Anleitung ist ein Teil des Produktes.
- Für den bestimmungsgemäßen Betrieb und zur Einhaltung der Gewährleistung ist diese Anleitung zu beachten und dem Betreiber auszuhändigen.
- Während der gesamten Benutzung aufbewahren.
- Zusätzlich zu dieser Anleitung sind die nationalen Vorschriften, Gesetze und Installationsrichtlinien zu beachten.

ALLGEMEINE PRODUKTINFORMATION

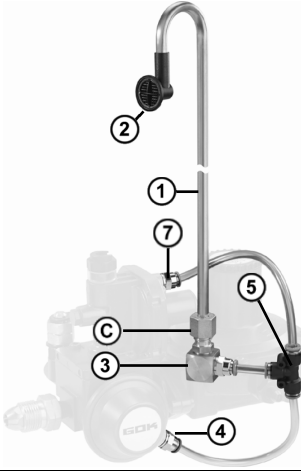
Im Falle einer Überflutung des Domschachts erdgedeckter Gasbehälter, kann der Druckregler mit Wasser umspült werden. Das Wasser kann durch die Atmungsöffnungen in den Druckregler eindringen und Beschädigungen verursachen. Mit dem Ent- und Belüftungs-Set werden die Atmungsöffnungen zusammengeführt und nach oben in den wasserfreien Bereich verlängert. Das Eindringen des Wassers in den Druckregler wird damit verhindert.

⚠ VORSICHT Eindringendes Wasser in den Druckregler!

Verursacht Korrosion und andere Beschädigungen des Druckreglers.

✓ Ein dauerhafter Betrieb des Druckreglers **unter** Wasser ist **nicht** zulässig!

VORTEILE UND AUSSTATTUNG



- mit Entlüftungsröhr ①
- mit Insektenschutzvorrichtung ②
- mit Verteilerstück ③
- 1 bis 3 Kunststoffschläuche
- T-Stück ⑤ (Steckverbinder) für die Kunststoffschläuche
- Steckverbinder ④ und ⑦
- Verschraubung ⑥

Insektenschutzvorrichtung ②: Auf die kurze Seite des Entlüftungsröhrs ① RST 8 mm stecken.

HINWEIS

Regelmäßige Kontrolle des Siebes auf freien Durchgang. Ein verstopftes Sieb kann zu erhöhten oder zu geringen Ausgangsdrücken und damit zu einem Ansprechen des Sicherheitsabsperrentils OPSO (SAV) führen.
Gegebenenfalls reinigen oder austauschen.

MONTAGE

Vor der Montage Gasentnahmeventil oder Gasflaschenventil schließen. Alle Absperrarmaturen der angeschlossenen Verbraucher schließen. Das Produkt auf Transportschäden und Vollständigkeit zu prüfen.

Die MONTAGE ist von einem Fachbetrieb vorzunehmen!



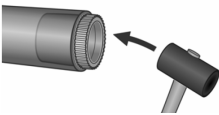
HINWEIS

Die Montage ist gegebenenfalls mit einem geeigneten Werkzeug vorzunehmen. Bei Schraubverbindungen muss immer mit einem zweiten Schlüssel am Anschlussstutzen gegengehalten werden.

Ungeeignete Werkzeuge, wie z. B. Zangen, dürfen nicht verwendet werden!



- Dichtungen sauber und unbeschädigt einbauen.
- LH – Linksgewinde- Ausführung!



HINWEIS

Bei allen dünnwandigen Rohren und weichen Rohrwerkstoffen muss eine **Verstärkungshülse** verwendet werden!

VORSICHT

Verstärkungshülsen aus Messing dürfen nicht in Aluminiumrohren verwendet werden! **Korrosionsgefahr!**



Weitere Informationen zu **Schneidringverschraubungen** erhalten Sie im Internet unter



www.gok.de/datenblaetter/Schneidringverschraubungen.

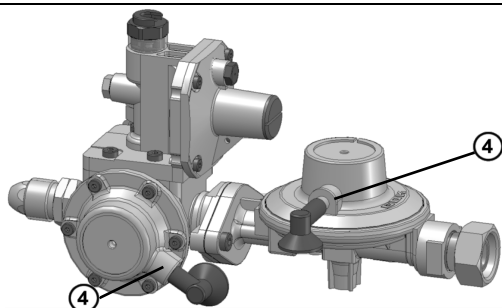


Vor der Montage Gasentnahmeventil oder Gasflaschenventil schließen.

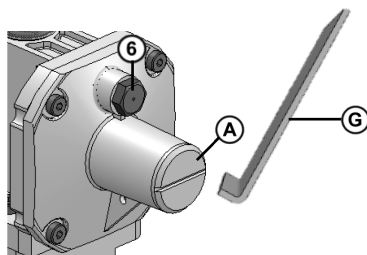
Für die Montage eines Ent- und Belüftungsset am Druckregler optional:



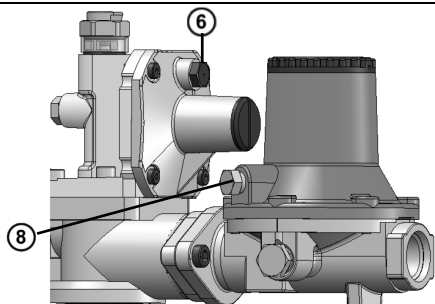
- Insektenschutzvorrichtungen oder Entlüftungsschrauben ⑥ und ⑧ entfernen
- Verschlusschraube ① oder ⑩ mit geeignetem Werkzeug (optional mit beiliegenden Winkel ⑨) lösen:



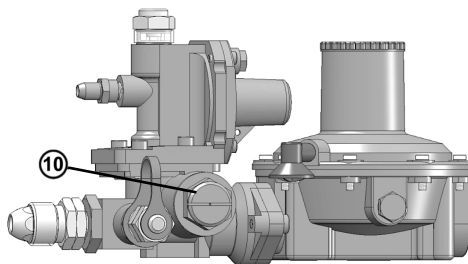
- am Druckregler mit Insektenschutzvorrichtung Atmungsöffnung für Steckverbinder ④



- am Druckregler OPSO (SAV) Winkel ⑨ für Verschlusschraube ①



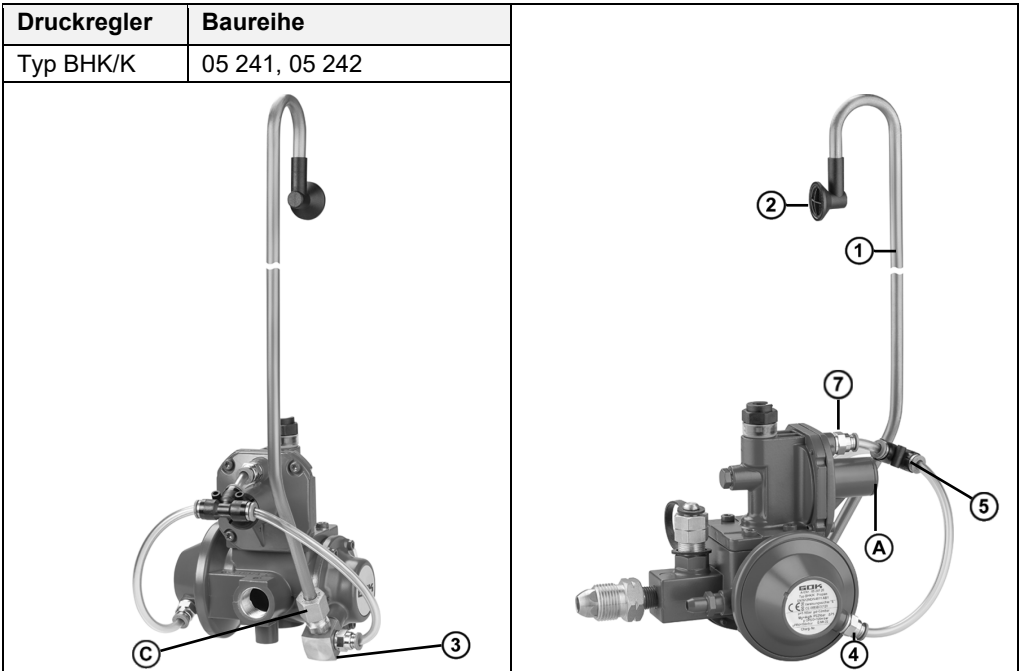
- am Druckregler mit Atmungsöffnung mit Entlüftungsschraube ⑥ und Entlüftungsschraube ⑧



- am Druckregler PRV Verschlusschraube ⑩

BESTELL-NR. 02 063 08

Ent- und Belüftungsset für Behälterregler-Kombination



1 x Entlüftungsrohr ①

1 x Insektenschutzvorrichtung ②

1 x Verteilerstück ③

2 x Steckverbinder ④ und ⑦

1 x Verschraubung ③

1 x Verstärkungshülse, 1 x O-Ring

3 x Kunststoffschläuche montiert am T-Stück ⑤

2 x Dichtungen

1. Insektenschutzvorrichtung bei ④ und Verschlusschraube (6-kant) ⑥ entfernen.

2. Verschraubung ③ entfernen. Den Steckverbinder ④ in die freie Atmungsöffnung am Druckregler einschrauben.

3. Den Steckverbinder ⑦ in die freie Öffnung einschrauben.

4. Den kurzen Kunststoffschlauch am T-Stück ⑤ mit Verteilerstück ③ verbinden die anderen Kunststoffschläuche mit den Steckverbindern ④ und ⑦ verbinden. Verteilerstück ③ mit beiliegender Kunststoffdichtung in die Atmungsöffnung des Deckels des Druckreglers schrauben (eine Dichtung als Ersatz liegt bei).

HINWEIS

Blauen Druckring des Steckverbinders bis Anschlag drücken und halten. Kunststoffschlauch bis Anschlag einschieben und Druckring wieder loslassen.

5. Insektenschutzvorrichtung ② gemäß Abbildung auf Entlüftungsrohr ① stecken.

6. Entlüftungsrohr auf der langen Seite gegebenenfalls kürzen und entgraten.

7. Beiliegende Verstärkungshülse in die lange Seite des Entlüftungsrohrs einschlagen (Hinweis zu **Verstärkungshülse** Seite 3 beachten).

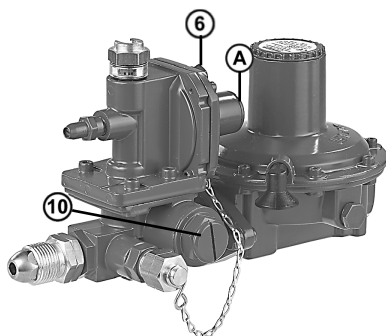
8. Verschraubung ③ des Verteilerstücks ③ wieder locker aufschrauben, Entlüftungsrohr ① einführen und Verschraubung fest anziehen (Hinweis zu RVS beachten).

9. Verschlusschraube ⑥ abschrauben (siehe Seite 3 Hinweis Winkel ⑥), beiliegenden O-Ring aufziehen und Verschlusschraube ⑥ wieder einschrauben.

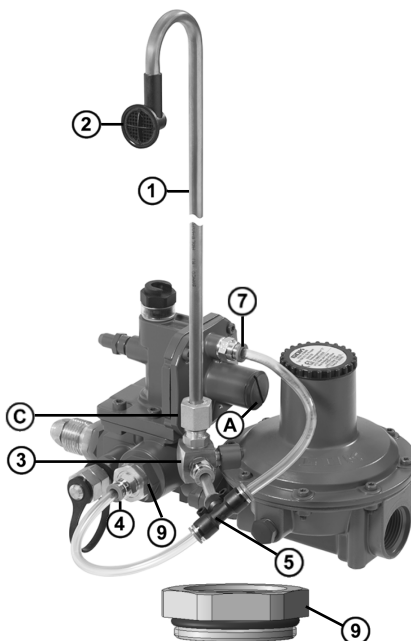
BESTELL-NR. 02 063 09

Ent- und Belüftungsset für Typ VSR 013 fest eingestellt

Druckregler	Baureihe
Typ VSR	013



⑥ + ⑩ + ① Verschlusschrauben



- | | |
|---------------------------------|---|
| 1 x Entlüftungsrohr ① | 1 x Verschraubung ⑧ |
| 1 x Insektenschutzvorrichtung ② | 1 x Verstärkungshülse, 1 x O-Ring |
| 1 x Verteilerstück ③ | 3 x Kunststoffschläuche montiert am T-Stück ⑤ |
| 2 x Steckverbinder ④ und ⑦ | 2 x Dichtungen |

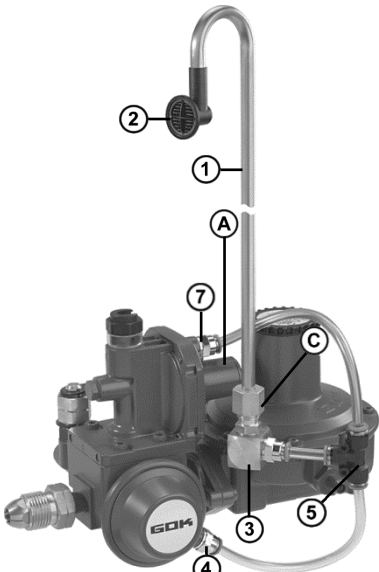
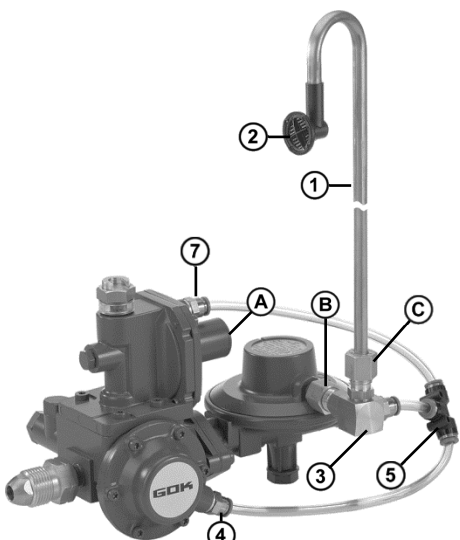
- Insektenschutzvorrichtung und Verschlusschrauben ⑥ + ⑩ entfernen.
- Verschraubung ⑧ entfernen. Den Steckverbinder ④ mit beiliegenden O-Ring und Verschlusschraube PRV ⑨ in die freie Atmungsöffnung am Druckregler einschrauben.
- Den Steckverbinder ⑦ in die freie Öffnung einschrauben.
- Den kurzen Kunststoffschlauch am T-Stück ⑤ mit Verteilerstück ③ verbinden. Die anderen Kunststoffschläuche mit den Steckverbindern ④ und ⑦ verbinden. Verteilerstück ③ mit beiliegender Kunststoffdichtung in die Atmungsöffnung des Deckels des Druckreglers schrauben (eine Dichtung als Ersatz liegt bei).

HINWEIS Blauen Druckring des Steckverbinders bis Anschlag drücken und halten. Kunststoffschlauch bis Anschlag einschieben und Druckring wieder loslassen.

- Insektenschutzvorrichtung ② gemäß Abbildung auf Entlüftungsrohr ① stecken.
- Entlüftungsrohr auf der langen Seite gegebenenfalls kürzen und entgraten.
- Beiliegende Verstärkungshülse in die lange Seite des Entlüftungsrohrs einschlagen (Hinweis zu **Verstärkungshülse** Seite 3 beachten).
- Verschraubung ⑧ des Verteilerstücks ③ wieder locker aufschrauben, Entlüftungsrohr ① einführen und Verschraubung fest anziehen (Hinweis zu RVS beachten).
- Verschraubung ⑨ abschrauben (siehe Seite 3 Hinweis Winkel ⑨), beiliegenden O-Ring aufziehen und Verschraubung ⑨ wieder einschrauben.

BESTELL-NR. 02 063 10

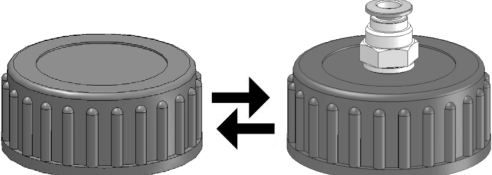
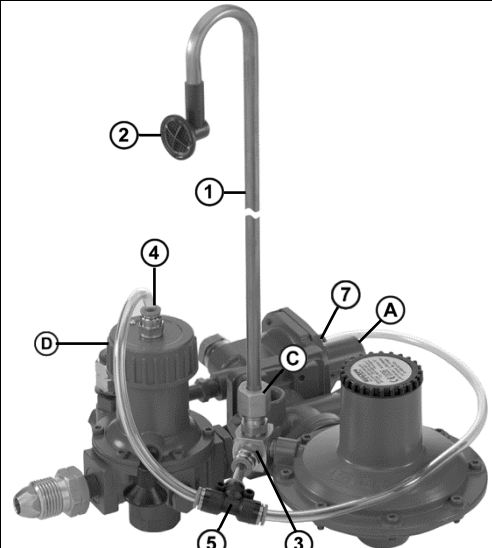
Ent- und Belüftungsset für Behälterregler-Kombination D-Form

Druckregler	Baureihe	Druckregler	Baureihe
Typ BHK 052B	05 245	Typ BHK 052	05 246, 05 247, 05 256 und 05 257, 02 993
			
<p>1 x Entlüftungsrohr ① 1 x Insektenschutzvorrichtung ② 1 x Verteilerstück ③ 2 x Steckverbinder ④ und ⑦</p>		<p>1 x Verschraubung ⑧ und ⑨ 1 x Verstärkungshülse, 1 x O-Ring 3 x Kunststoffschläuche montiert 1 x T-Stück ⑤ 2 x Dichtungen</p>	
<p>1. Insektenschutzvorrichtung bei ④ und Verschlusschraube (6-kant) ⑥ entfernen. Verteilerstück ③ (mit beiliegender, Verschraubung ⑧) und einer Kunststoffdichtung nur für Typ BHK 052) in die Atmungsöffnung des Deckels des Druckreglers schrauben (eine Dichtung als Ersatz liegt bei).</p> <p>2. Verschraubung ⑨ entfernen. Den Steckverbinder ④ in die freie Atmungsöffnung am Druckregler einschrauben.</p> <p>3. Den Steckverbinder ⑦ in die freie Öffnung einschrauben.</p> <p>4. Den kurzen Kunststoffschlauch am T-Stück ⑤ mit Verteilerstück ③ verbinden die anderen Kunststoffschläuche mit den Steckverbindern ④ und ⑦ verbinden.</p>			
<p>HINWEIS Blauen Druckring des Steckverbinders bis Anschlag drücken und halten. Kunststoffschlauch bis Anschlag einschieben und Druckring wieder loslassen.</p> <p>5. Insektenschutzvorrichtung ② gemäß Abbildung auf Entlüftungsrohr ① stecken.</p> <p>6. Entlüftungsrohr auf der langen Seite gegebenenfalls kürzen und entgraten.</p> <p>7. Beiliegende Verstärkungshülse in die lange Seite das Entlüftungsrohrs einschlagen (Hinweis zu Verstärkungshülse Seite 3 beachten).</p> <p>8. Verschraubung ⑨ des Verteilerstücks ③ wieder locker aufschrauben, Entlüftungsrohr ① einführen und Verschraubung fest anziehen (Hinweis zu RVS beachten).</p> <p>9. Verschlusschraube ⑧ abschrauben (siehe Seite 3 Hinweis Winkel ⑩), beiliegenden O-Ring aufziehen und Verschlusschraube ⑧ wieder einschrauben.</p>			

BESTELL-NR. 02 063 11

Ent- und Belüftungsset für Behälterregler-Kombination T-Form

Druckregler	Baureihe
Typ BHK 0528	05 289 und 05 290

Bestandteile	Abbildung
<p>1 x Entlüftungsrohr ① 1 x Insektenschutzvorrichtung ② 1 x Verteilerstück ③ 1 x loser Steckverbinder ⑦ 1 x Verschlussdeckel ①D mit Steckverbinder ④ 1 x Verstärkungshülse 1 x O-Ring 3 x Kunststoffschläuche montiert am T-Stück ⑤ 2 x Dichtungen</p> 	

1. Insektenschutzvorrichtung und Verschlusschraube (6-kant) ⑥ am Druckregler entfernen.
2. Verschraubung ③ entfernen.
3. Den Steckverbinder ⑦ in die freie Öffnung einschrauben. Den Verschlussdeckel ①D mit dem Deckel der 1. Reglerstufe tauschen.
4. Den kurzen Kunststoffschlauch am T-Stück ⑤ mit Verteilerstück ③ verbinden die anderen Kunststoffschläuche mit den Steckverbindern ④ und ⑦ verbinden. Den Steckverbinder ④ befindet sich am Deckel des Druckregler. Verteilerstück ③ mit beiliegender Kunststoffdichtung in die Atmungsöffnung des Deckels des Druckreglers schrauben (eine Dichtung als Ersatz liegt bei).

HINWEIS Blauen Druckring des Steckverbinders bis Anschlag drücken und halten. Kunststoffschlauch bis Anschlag einschieben und Druckring wieder loslassen.

5. Insektenschutzvorrichtung ② gemäß Abbildung auf Entlüftungsrohr ① stecken.
6. Entlüftungsrohr auf der langen Seite gegebenenfalls kürzen und entgraten.
7. Beiliegende Verstärkungshülse in die lange Seite das Entlüftungsrohrs einschlagen (Hinweis zu **Verstärkungshülse** Seite 3 beachten).
8. Verschraubung ③ des Verteilerstücks ③ wieder locker aufschrauben, Entlüftungsrohr ① einführen und Verschraubung fest anziehen (Hinweis zu RVS beachten).
9. Verschlusschraube ①A abschrauben (siehe Seite 3 Hinweis Winkel ①G), beiliegenden O-Ring aufziehen und Verschlusschraube ①A wieder einschrauben.

BESTELL-NR. 02 063 12

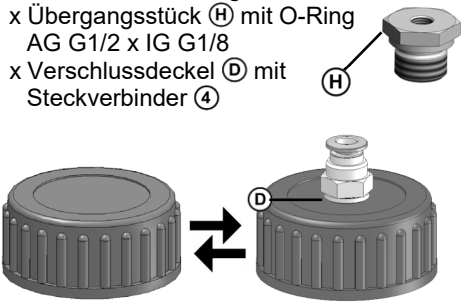
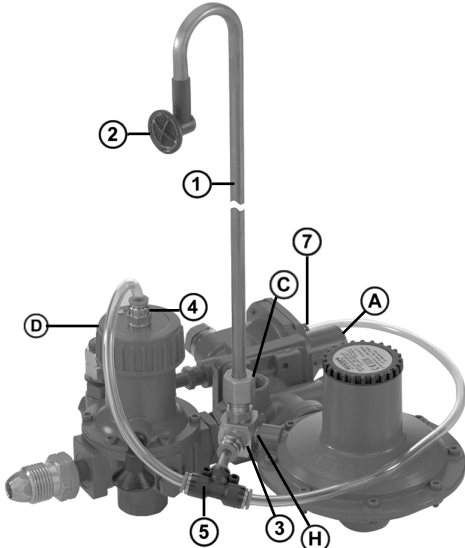
Ent- und Belüftungsset für Mitteldruckregler

Druckregler	Baureihe
Typ VSR 0523	05 239, 01 362 und 01 363
Typ VSR 0524 (bis 2018)	05 240, 01 355, 01 356 und 01 357

Bestandteile	Abbildung
<p>1 x Entlüftungsrohr ① 1 x Insektenschutzvorrichtung ② 1 x Verteilerstück ③ 1 x loser Steckverbinder ⑦ 1 x Verschraubung ③ 1 x Verstärkungshülse, 1 x O-Ring 2 x Dichtungen 1 x Kerbnagel ⑤</p>	
<p>1. Beiliegenden Kerbnagel ⑤ in die Entlüftungsbohrung ⑥ im Deckel des Druckreglers einschlagen.</p>	
<p>2. Verschlusschraube (6-kant) ⑥ und für Verteilerstück ③ am Druckregler entfernen. 3. Die Verschraubung ③ des Verteilerstücks entfernen, Verteilerstück ③ mit beiliegender Kunststoffdichtung in die Atmungsöffnung des Deckels des Druckreglers schrauben (eine Dichtung als Ersatz liegt bei). 4. Steckverbinder ⑦ in die freie Öffnung einschrauben. 5. Kunststoffschlauch mit den beiden Steckverbindern ⑦ und am Verteilerstück ③ verbinden.</p>	
<p>HINWEIS Blauen Druckring des Steckverbinders bis Anschlag drücken und halten. Kunststoffschlauch bis Anschlag einschieben und Druckring wieder loslassen.</p> <p>4. Insektenschutzvorrichtung ② gemäß Abbildung auf Entlüftungsrohr ① stecken. 5. Entlüftungsrohr auf der langen Seite gegebenenfalls kürzen und entgraten. 6. Beiliegende Verstärkungshülse in die lange Seite des Entlüftungsrohrs einschlagen (Hinweis zu Verstärkungshülse Seite 3 beachten). 7. Verschraubung ③ des Verteilerstücks ③ wieder locker aufschrauben, Entlüftungsrohr ① einführen und Verschraubung fest anziehen (Hinweis zu RVS beachten). 8. Verschlusschraube ④ abschrauben (siehe Seite 3 Hinweis Winkel ④), beiliegenden O-Ring aufziehen und Verschlusschraube ④ wieder einschrauben.</p>	

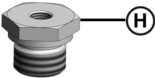
BESTELL-NR. 02 063 13

Ent- und Belüftungsset für Regler (Abbildung ähnlich!)

Druckregler	Baureihe
05330-T-Form	05 330, 05 331 bis Baujahr 05/2005
Bestandteile	Abbildung
<p>1 x Entlüftungsrohr ① 1 x Insektenschutzvorrichtung ② 1 x Verteilerstück ③ 1 x loser Steckverbinder ⑦ 1 x Verstärkungshülse 1 x O-Ring 3 x Kunststoffschläuche montiert am T-Stück ⑤ 2 x Kunststoffdichtung 1 x lose Verschraubung ③ 1 x Übergangsstück ⑧ mit O-Ring AG G1/2 x IG G1/8 1 x Verschlussdeckel ④ mit Steckverbinder ④</p> 	
<ol style="list-style-type: none"> Entlüftungsschraube (6-kant) bei ③ ⑦ entfernen. Vor der Montage das Filtersieb (optional) aus der Atmungsöffnung am Deckel des Druckreglers entfernen sowie das Übergangsstück ⑧ mit O-Ring einschrauben. Verteilerstück ③ mit beiden beiliegenden Kunststoffdichtungen in das Übergangsstück ⑧ schrauben (eine Dichtung als Ersatz liegt bei). Den Verschlussdeckel ④ mit dem Deckel der 1. Reglerstufe tauschen, Steckverbinder ⑦ in die freie Atmungsöffnung (Entlüftungsschrauben entfernen) schrauben. Den kurzen Kunststoffschlauch am T-Stück ⑤ mit Verteilerstück ③ verbinden, die anderen zwei Kunststoffschläuche mit den Steckverbindern ④ und ⑦ verbinden. Verteilerstück ③ mit beiliegender Kunststoffdichtung in die Atmungsöffnung des Deckels des Druckreglers schrauben (eine Dichtung als Ersatz liegt bei). <p>HINWEIS Blauen Druckring des Steckverbinders bis Anschlag drücken und halten. Kunststoffschlauch bis Anschlag einschieben und Druckring wieder loslassen.</p> <ol style="list-style-type: none"> Insektenschutzvorrichtung ② gemäß Abbildung auf Entlüftungsrohr ① stecken. Entlüftungsrohr auf der langen Seite gegebenenfalls kürzen und entgraten. Beiliegende Verstärkungshülse in die lange Seite das Entlüftungsrohrs einschlagen (Hinweis zu Verstärkungshülse Seite 3 beachten). Verschraubung ③ des Verteilerstücks ③ wieder locker aufschrauben, Entlüftungsrohr ① einführen und Verschraubung fest anziehen (Hinweis zu RVS beachten). Verschlusschraube ⑧ abschrauben (siehe Seite 3 Hinweis Winkel ⑨), beiliegenden O-Ring aufziehen und Verschlusschraube ⑧ wieder einschrauben. 	

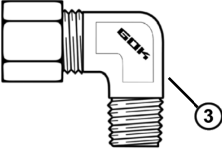
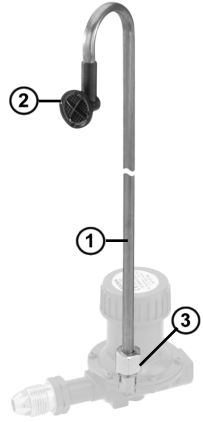
BESTELL-NR. 02 063 15

Ent- und Belüftungsset für Regler

Druckregler	Baureihe
Typ VSR 0126 / NDR 0515 ab Baujahr 06/2005	05 330, 05 331, 02 995 ab Baujahr 06/2005 bis 12/2014 mit Übergangsstück (H) 05 331 ab Baujahr 01/2015 ohne Übergangsstück (H)
Bestandteile	Abbildung
<p>1 x Entlüftungsrohr (1) 1 x Insektenschutzvorrichtung (2) 1 x Verteilerstück (3) 2 x Steckverbinder (4) + (7) 1 x Verschraubung (C) 1 x Verstärkungshülse, 1 x O-Ring 3 x Kunststoffschläuche montiert mit T-Stück (5) 2 x Dichtungen 1 x Übergangsstück mit O-Ring (H) AG G1/2 x IG G1/8 optional</p> 	
<ol style="list-style-type: none"> Insektenschutzvorrichtung bei (4) und Verschlusschraube (6-kant) (6) und (8) entfernen. Bei Baureihe 05 331 ab Baujahr 06/2005 bis 12/2014 muss vor der Montage das Filtersieb aus der Atmungsöffnung am Deckel des Druckreglers entfernt werden sowie das Übergangsstück mit O-Ring (H) eingeschraubt werden. Verteilerstück (3) mit beiliegender Kunststoffdichtung in das Übergangsstück (H) einschrauben (eine Dichtung als Ersatz liegt bei). Ab Baujahr 01/2015 ohne Übergangsstück (H) muss das Verteilerstück (3) mit Dichtband direkt in die Atmungsöffnungen am Deckel des Druckreglers eingeschraubt werden. Verschraubung (C) entfernen. Den Steckverbinder (4) in die freie Atmungsöffnung am Druckregler einschrauben, den Steckverbinder (7) in die freie Öffnung einschrauben. Den kurzen Kunststoffschlauch am T-Stück (5) mit Verteilerstück (3) verbinden die anderen Kunststoffschläuche mit den Steckverbindern (4) und (7) verbinden. <p>HINWEIS Blauen Druckring des Steckverbinders bis Anschlag drücken und halten. Kunststoffschlauch bis Anschlag einschieben und Druckring wieder loslassen.</p> <ol style="list-style-type: none"> Insektenschutzvorrichtung (2) gemäß Abbildung auf Entlüftungsrohr (1) stecken. Entlüftungsrohr auf der langen Seite gegebenenfalls kürzen und entgraten. Beiliegende Verstärkungshülse in die lange Seite das Entlüftungsrohrs einschlagen (Hinweis zu Verstärkungshülse Seite 3 beachten). Verschraubung (C) des Verteilerstücks (3) wieder locker aufschrauben, Entlüftungsrohr (1) einführen und Verschraubung fest anziehen (Hinweis zu RVS beachten). Verschlusschraube (A) abschrauben (siehe Seite 3 Hinweis Winkel (G)), beiliegenden O-Ring aufziehen und Verschlusschraube (A) wieder einschrauben. 	

BESTELL-NR. 02 063 17

Ent- und Belüftungsset für Mitteldruckregler

Druckregler	Baureihe
Typ VSR 0126	01 266, 01 267
Bestandteile	Abbildung
1 x Entlüftungsrohr ① 1 x Insektenschutzvorrichtung ② 1 x Verstärkungshülse 1 x Winkel-Einschraubverschraubung kegelig Typ WERK ③ 	
<ol style="list-style-type: none"> 1. Winkel-Einschraubverschraubung kegelig Typ WERK ③ in den Deckel des Druckreglers schrauben. 2. Insektenschutzvorrichtung ② gemäß Abbildung auf Entlüftungsrohr ① stecken. 3. Beiliegende Verstärkungshülse in die lange Seite des Entlüftungsrohrs einschlagen (Hinweis zu Verstärkungshülse Seite 3 beachten). 4. Die Winkel-Einschraubverschraubung kegelig Typ WERK ③ lockern, Entlüftungsrohr ① einführen und Verschraubung fest anziehen (Hinweis zu RVS beachten). 	

GEWÄHRLEISTUNG

Wir gewähren für das Produkt die ordnungsgemäße Funktion und Dichtheit innerhalb des gesetzlich vorgeschriebenen Zeitraums. Der Umfang unserer Gewährleistung richtet sich nach § 8 unserer Liefer- und Zahlungsbedingungen.



TECHNISCHE ÄNDERUNGEN

Alle Angaben in dieser Montage- und Bedienungsanleitung sind die Ergebnisse der Produktprüfung und entsprechen dem derzeitigen Kenntnisstand sowie dem Stand der Gesetzgebung und der einschlägigen Normen zum Ausgabedatum. Änderungen der technischen Daten, Druckfehler und Irrtümer vorbehalten. Alle Abbildungen dienen illustrativen Zwecken und können von der tatsächlichen Ausführung abweichen.

ENTSORGEN



Um die Umwelt zu schützen, dürfen unsere Produkte nicht mit dem Hausmüll entsorgt werden.

Das Produkt ist über örtliche Sammelstellen oder Wertstoffhöfe zu entsorgen.