

Anschlusseinrichtung für Grenzwertgeber

Rohrarmatur Typ 904



MONTAGE

Vor der Montage ist das Produkt auf Transportschäden und Vollständigkeit zu prüfen. Alle nachfolgenden Hinweise dieser Montage- und Bedienungsanleitung müssen vom Fachbetrieb, Betreiber und Bediener beachtet, eingehalten und verstanden werden. Voraussetzung für ein einwandfreies Funktionieren der Anlage ist eine fachgerechte Installation unter Beachtung der für Planung, Bau und Betrieb der Gesamtanlage gültigen technischen Regeln.

Die MONTAGE, INBETRIEBNAHME und WARTUNG ist von einem Fachbetrieb nach Wasserrecht vorzunehmen.

Bei Tanks für lagernde Betriebsmedien mit einem Flammpunkt ≤ 55 °C gelten die Kabellängen gemäß Abschnitt Blitzschutz.

ANSCHLUSSEINRICHTUNG

Die Anschlusseinrichtung ist die Schnittstelle zwischen dem Grenzwertgeber und dem Straßentankfahrzeug. Diese muss unmittelbar neben dem Füllrohrverschluss der Füllleitung montiert werden. Bei mehreren Anlagen in unmittelbarer Nähe mit Füllrohrverschluss und Grenzwertgeber ist eine eindeutige Zuordnung des Füllrohrverschlusses zu den dementsprechenden Anschlusseinrichtungen des Grenzwertgebers sicherzustellen. Die Anschlusseinrichtung muss ausreichend befestigt sein. Das Ankuppeln mit der Verbindungsleitung der Steuereinrichtung der Abfüllsicherung muss einfach ausgeführt werden können.

Rohrarmatur – Armatur für Rohrmontage Typ 904

Liegt der Füllanschluss direkt neben dem Grenzwertgebereinbauort, so sind Grenzwertgeber mit Rohrarmatur zu verwenden.

- Die Rohrarmatur ist lose beigelegt und muss mit dem Grenzwertgeber verbunden werden, **Bilder Seite 2**.
- Die Rohrarmatur muss ausreichend befestigt werden.
- Das Anschlussgewinde ist ein IG G1.

ZERTIFIKATE

Unser Managementsystem ist zertifiziert nach ISO 9001, ISO 14001 und ISO 50001 siehe:
www.gok-online.de/de/zertifikate/qualitaets-und-umweltmanagementsystem.



Bild 1: Vorbereitung Rohrarmatur Typ 904 (Kunststoff) zur Verbindung mit Grenzwertgeber

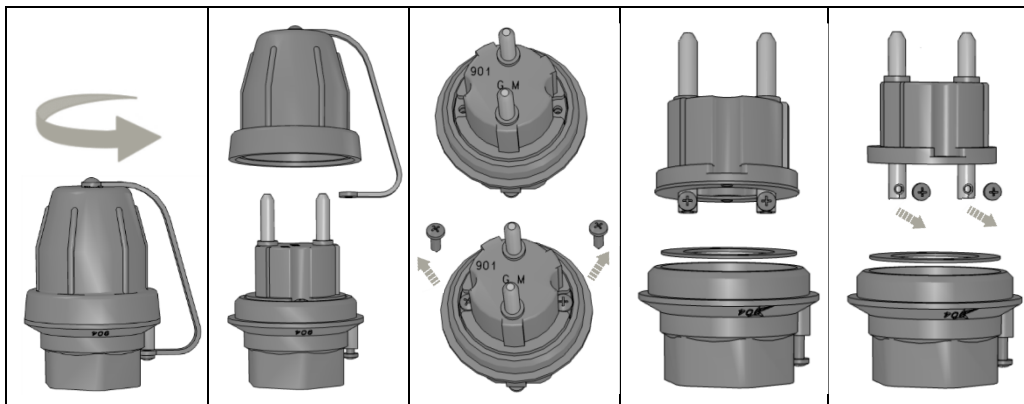
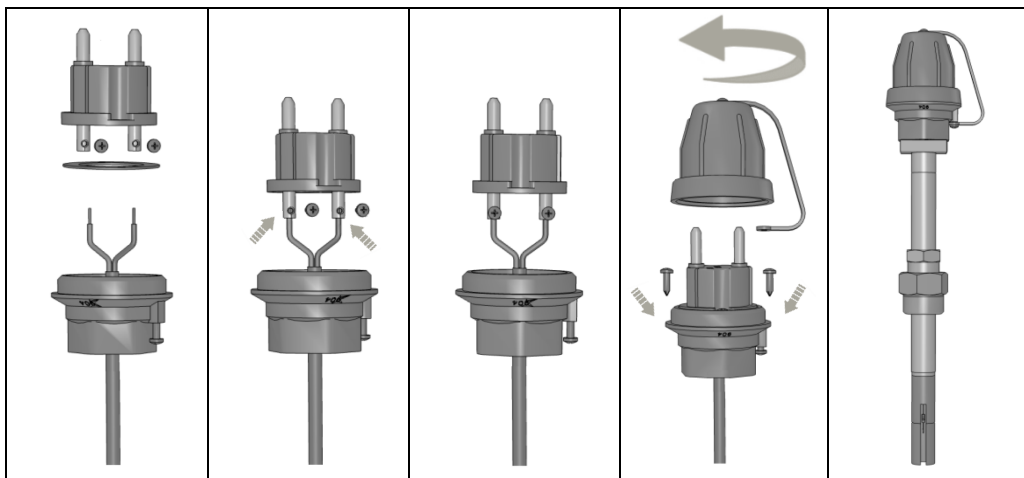


Bild 2: Verbindung Rohrarmatur Typ 904 (Kunststoff) mit Grenzwertgeber



1. Kunststoffkappe abdrehen, Schrauben lösen.
2. Deckel der Rohrarmatur öffnen.
3. Kabel des GWG an den Stecker anschließen, Unterteil über das Gewinde G1 mittels Gegenstück am Grenzwertgeber befestigen, mittels O-Ring kann das dicht erfolgen.
4. Die Schrauben festdrehen und Deckel schließen.

TECHNISCHE ÄNDERUNGEN

Alle Angaben in dieser Montage- und Bedienungsanleitung sind die Ergebnisse der Produktprüfung und entsprechen dem derzeitigen Kenntnisstand sowie dem Stand der Gesetzgebung und der einschlägigen Normen zum Ausgabedatum. Änderungen der technischen Daten, Druckfehler und Irrtümer vorbehalten. Alle Abbildungen dienen illustrativen Zwecken und können von der tatsächlichen Ausführung abweichen.