

Überfüllsicherung Typ BC-1

zur Überwachung von Tanks mit flüssigen Betriebsmedien
als Alarmeinrichtung beim Befüllvorgang



BC-1-4

BC-1-2

INHALTSVERZEICHNIS

INFORMATION FÜR DEN ANLAGENBETREIBER.....	2
ZU DIESER ANLEITUNG.....	2
ALLGEMEINE PRODUKTINFORMATION	2
ZULASSUNG	2
SICHERHEITSBEZOGENE HINWEISE	3
PRODUKTBEZOGENE SICHERHEITSHINWEISE	3
BESTIMMUNGSGEMÄSSE VERWENDUNG	3
NICHT BESTIMMUNGSGEMÄSSE VERWENDUNG	4
QUALIFIKATION DER ANWENDER.....	5
FUNKTIONSBESCHREIBUNG.....	5
AUFBAU	6
GEWÄHRLEISTUNG	6
TECHNISCHE ÄNDERUNGEN.....	6
KONFORMITÄTSERKLÄRUNG	6
ÜBEREINSTIMMUNGSERKLÄRUNG.....	6
MONTAGE.....	7
ELEKTRISCHER ANSCHLUSS	11
INBETRIEBNAHME	14
BEDIENUNG.....	15
FUNKTIONSPRÜFUNG	15
FEHLERMELDUNG / BEDEUTUNG	15
WARTUNG	16
INSTANDSETZUNG	17
ENTSORGEN	17
TECHNISCHE DATEN.....	18
EINBAUBESCHEINIGUNG DES FACHBETRIEBES.....	19

INFORMATION FÜR DEN ANLAGENBETREIBER



Lassen Sie sich bitte auf der Einbaubescheinigung des Fachbetriebes (siehe auf den letzten beiden Seiten) von Ihrem Fachbetrieb den ordnungsgemäßen Einbau der Überfüllsicherung bestätigen.

ZU DIESER ANLEITUNG



- Diese Anleitung ist ein Teil des Produktes.
- Für den bestimmungsgemäßen Betrieb und zur Einhaltung der Gewährleistung ist diese Anleitung zu beachten und dem Betreiber auszuhändigen.
- Während der gesamten Benutzung aufbewahren.
- Zusätzlich zu dieser Anleitung sind die nationalen Vorschriften, Gesetze und Installationsrichtlinien zu beachten.

HINWEIS

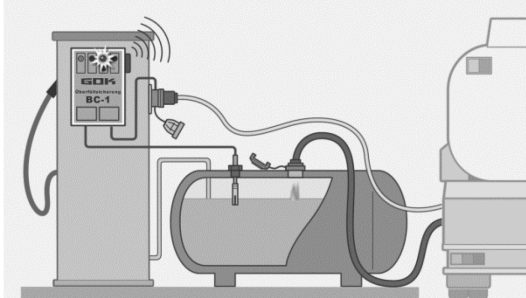
Diese Montage- und Bedienungsanleitung richtet sich an die Betreiber und Bediener dieses Produktes. Diese müssen die Montage- und Bedienungsanleitung gelesen und verstanden haben.

⚠ Die physischen und psychischen Voraussetzungen für einen ordnungsgemäßen und sicherheitsbewussten Umgang mit dem Produkt müssen jederzeit gewährleistet sein!

ALLGEMEINE PRODUKTINFORMATION

Die Überfüllsicherung BC-1 entspricht den Zulassungsgrundsätzen für Sicherheitseinrichtungen von Behältern und Rohrleitungen-Überfüllsicherungen (ZG-ÜS) Anhang 2 -Einbau- und Betriebsrichtlinie für Überfüllsicherungen des DIBt Deutsches Institute für Bautechnik und den Anforderungen an eine Überfüllsicherung als Sicherheitseinrichtung, z.B. entsprechend DWA-A 791-1 (TRwS).

Die Überfüllsicherung BC-1 besteht aus Anzeigegerät und Sonde und wird zur Überwachung des Füllvorgangs eines Tanks mit wassergefährdenden Betriebsmedien verwendet. Vor Erreichen des maximal zulässigen Füllstandes im Tank erfolgt eine akustische und optische Alarmgabe, so dass der Befüllvorgang rechtzeitig beendet werden kann. Das BC-1 stellt als Gegenstand im Sinne der allgemeinen bauaufsichtlichen Zulassung einen Standgrenzschalter dar, der als Teil einer Überfüllsicherung dazu dient, Überfüllungen bei Tanks zu verhindern. Die für die Melde- und Steuerungseinrichtung erforderlichen Anlagenteile und der Signalverstärker sind nicht Gegenstand der Überfüllsicherung BC-1.



Anwendungsbeispiel

Adapter BC-1 – AS für Verbindung Überfüllsicherung Typ BC-1 an Abfüllsicherung (AS) des Straßentankfahrzeugs



Montagehinweis Adapter BC-1 – AS (Verbindung Überfüllsicherung Typ BC-1 an Straßentankfahrzeug zur Abschaltung des Befüllvorgangs) beachten.

ZULASSUNG

- allgemeine bauaufsichtliche Zulassung Nr. Z-65.11-428
- Belgien: AIB-VINCOTTE mit Prototyp-Nr. 99/H031/09030901
- Schweiz: SVTI-Zertifikat mit KVV-Nr. 302.006.15

SICHERHEITSBEZOGENE HINWEISE

Ihre Sicherheit und die Sicherheit anderer ist uns sehr wichtig. Wir haben viele wichtige Sicherheitshinweise in dieser Montage- und Bedienungsanleitung zur Verfügung gestellt.

✓ Lesen und beachten Sie alle Sicherheitshinweise sowie Hinweise.



Dies ist das Warnsymbol. Dieses Symbol warnt vor möglichen Gefahren, die den Tod oder Verletzungen für Sie und andere zur Folge haben können. Alle Sicherheitshinweise folgen dem Warnsymbol, auf dieses folgt entweder das Wort „GEFAHR“, „WARNUNG“ oder „VORSICHT“. Diese Worte bedeuten:

▲GEFAHR

bezeichnet eine **Personengefährdung** mit einem **hohen Risikograd**.

→ Hat **Tod oder eine schwere Verletzung** zur Folge.

▲WARNUNG

bezeichnet eine **Personengefährdung** mit einem **mittleren Risikograd**.

→ Hat **Tod oder eine schwere Verletzung** zur Folge.

▲VORSICHT

bezeichnet eine **Personengefährdung** mit einem **niedrigen Risikograd**.

→ Hat eine **geringfügige oder mäßige Verletzung** zur Folge.

HINWEIS bezeichnet einen **Sachschaden**.

→ Hat eine **Beeinflussung** auf den laufenden Betrieb.



bezeichnet eine Information



bezeichnet eine Handlungsaufforderung

PRODUKTBEZOGENE SICHERHEITSHINWEISE

▲GEFAHR



Verwendung in explosionsgefährdeten Bereichen nicht zulässig!

Kann zu Explosion oder schweren Verletzungen führen.

✓ Einbau außerhalb der festgelegten Ex-Zone!



▲WARNUNG Auslaufende, flüssige Brenn- und Kraftstoffe wie Heizöl:

- sind gewässergefährdend
 - sind entzündbare Flüssigkeiten der Kategorie 3 mit einem Flammpunkt > 55 °C
 - können sich entzünden und Verbrennungen verursachen
 - können zu Sturz-Verletzungen durch Ausrutschen führen
- ✓ Brenn- und Kraftstoffe bei Wartungsarbeiten auffangen!

BESTIMMUNGSGEMÄSSE VERWENDUNG

Betriebsmedien

- | | | |
|--------------------|-----------------|---|
| • Dieselkraftstoff | • Industrieöl | • Wasser oder Öl-Wasser-Gemische |
| • Altöl | • Pflanzenöl | • Flüssigdünger (AHL, ASL, HAS) |
| • FAME | • Heizöl | • JGS (Jauche, Gülle und Silagesickersäfte) |
| • Harnstofflösung | • Heizöl schwer | • Heizöl Bio |



Eine **Liste der Betriebsmedien** mit Angabe der Bezeichnung, der Norm und des Verwendungslandes erhalten Sie im Internet unter www.gok-online.de/de/downloads/technische-dokumentation.



Betreiberort**GEFAHR Betrieb in explosionsgefährdeten Bereichen nicht zulässig!**

Kann zu Explosion oder schweren Verletzungen führen.

Anzeigegerät:

- Typ BC-1-1, Typ BC-1-3, Typ BC-1-4, mit Schutzart IP30, in trockenen und geschützten Räumen
- Typ BC-1-2, mit Schutzart IP65, im Innen- und wettergeschützten Außenbereich

Sonde:

- kommt die Sonde im Außenbereich zum Einsatz, muss die Sonde mit geeigneten Mitteln vor eindringender Feuchtigkeit geschützt werden (z.B. mit beiliegendem Schrumpfschlauch)

⚠ VORSICHT Beschädigung des Produktes durch Überflutung!

Verursacht Funktionsstörungen.

- ✓ Produkt nach einer Überflutung austauschen!

Alle nachfolgenden Hinweise dieser Montage- und Bedienungsanleitung müssen vom Fachbetrieb, Betreiber und Bediener beachtet, eingehalten und verstanden werden.

Voraussetzung für ein einwandfreies Funktionieren der Anlage ist eine fachgerechte Installation unter Beachtung der für Planung, Bau und Betrieb der Gesamtanlage gültigen technischen Regeln.

Die Unfallverhütungsvorschriften der Berufsgenossenschaften, die VDE-Bestimmungen sowie die Montage- und Bedienungsanleitungen sind zu beachten!



In der abgedruckten Einbaubescheinigung ist der Einbau der Sicherheitseinrichtung entsprechend den Angaben in der Montage- und Bedienungsanleitung sowie den Festlegungen in der allgemeinen bauaufsichtlichen Zulassung vom Fachbetrieb auszufüllen und zu bestätigen.

**FÜR DEUTSCHLAND**

Das Produkt muss in Anlehnung an die ZG-ÜS betrieben werden.

NICHT BESTIMMUNGSGEMÄSSE VERWENDUNG

Jede Verwendung, die über die bestimmungsgemäße Verwendung hinausgeht:

- z. B. Betrieb mit anderen Betriebsmedien
- Betrieb mit entzündbaren Betriebsmedien der Kategorie 1, 2 oder 3 mit einem Flammpunkt $\leq 55\text{ °C}^1$)
- Anwendung im Außenbereich ohne Schutzart IP65
- Änderungen am Produkt oder an einem Teil des Produktes
- Einbau in einer explosionsgefährdeten Zone
- Einbau in druckbeaufschlagte Tanks und Behälter



Bei Fehlbedienung und Missbrauch, drohen Gefahren für Gesundheit und Leben des Errichters und Betreibers, Gefahren für das Gerät und andere Sachwerte des Betreibers sowie eine Fehlfunktion des Gerätes selbst.

**Dieses Gerät nicht für Not-Aus Vorrichtungen oder Fehlanwendungen verwenden!**

Verletzungen sowie gesundheitliche und materielle Schäden durch Fehlanwendung.

- ✓ Sicherheitshinweise und Bedienungsanleitung des angeschlossenen Verbrauchers beachten!

¹⁾ Abweichende geltende Vorschriften / Regeln der EU-Mitgliedsländer zu explosionsgefährdeten Bereichen und Flammpunkt des Betriebsmediums sind zu beachten!

QUALIFIKATION DER ANWENDER

Mit der MONTAGE, INBETRIEBNAHME, WARTUNG und INSTANDSETZUNG dieses Produktes dürfen nur solche Betriebe beauftragt werden, die für diese Tätigkeiten Fachbetriebe im Sinne von § 62 der AwSV sind. Dieses trifft nicht zu, wenn die Anlage von der Fachbetriebspflicht ausgenommen ist. Diese werden im Folgenden nur noch „Fachbetrieb“ genannt. Arbeiten an elektrischen Teilen dürfen nur von einer Elektrofachkraft nach den VDE-Richtlinien oder einem nach den örtlichen Vorschriften zugelassenen Elektriker durchgeführt werden.

Alle nachfolgenden Hinweise dieser Montage- und Bedienungsanleitung müssen vom Fachbetrieb, Betreiber und Bediener beachtet, eingehalten und verstanden werden.

Tätigkeit	Qualifikation
Lagern, Transportieren, Auspacken BEDIENUNG	unterwiesenes Personal
MONTAGE, WARTUNG INBETRIEBNAHME, AUSSERBETRIEBNAHME, AUSTAUSCH, WIEDERINBETRIEBNAHME, INSTANDSETZUNG, ENTSORGEN,	Fachpersonal, Kundendienst
Elektrische Installation	Elektrofachkraft
FEHLERBEHEBUNG	Fachpersonal, Kundendienst, Elektrofachkraft, unterwiesenes Personal

Erklärung der Qualifikation

Fachpersonal

ist, wer aufgrund seiner fachlichen Ausbildung, Kenntnisse und Erfahrungen sowie Kenntnis der einschlägigen Normen die übertragenen Arbeiten beurteilen und mögliche Gefahren erkennen kann.

Elektrofachkraft

ist aufgrund ihrer fachlichen Ausbildung, Kenntnisse und Erfahrungen sowie Kenntnis der einschlägigen Normen und Bestimmungen in der Lage, Arbeiten an elektrischen Anlagen auszuführen und mögliche Gefahren selbstständig zu erkennen und zu vermeiden.

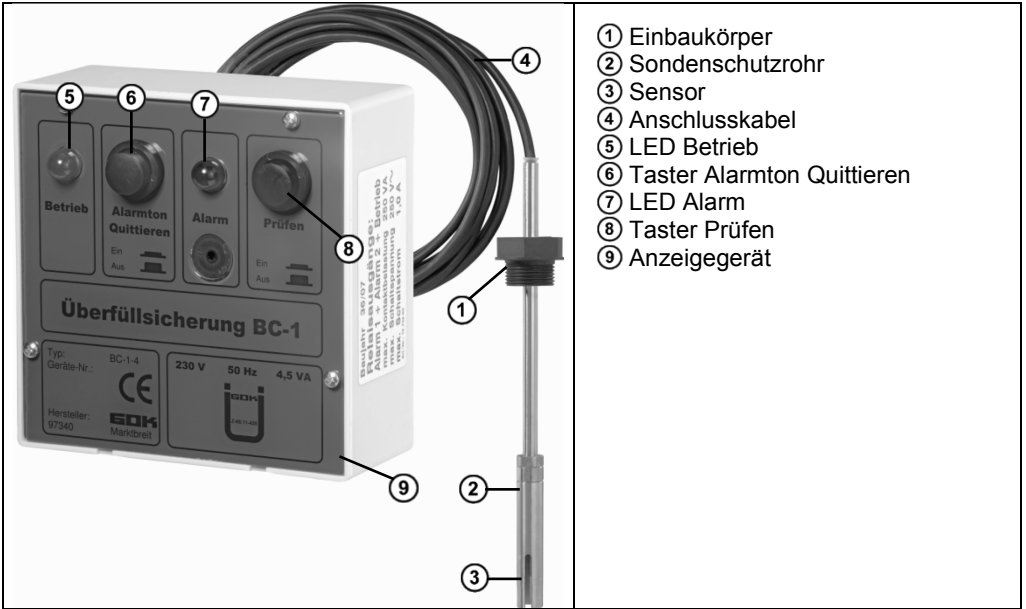
Unterwiesene Person

ist, wer über die ihr übertragenen Aufgaben und möglichen Gefahren bei unsachgemäßem Verhalten unterrichtet und erforderlichenfalls angelernt sowie über die notwendigen Schutzeinrichtungen und Schutzmaßnahmen belehrt wurde.

FUNKTIONSBESCHREIBUNG

- optische und akustische Alarmgabe bei Berührung des Sensors der Sonde mit Betriebsmedien in einem Tank
- Quittiertaste für den akustischen Alarm (optischer Alarm darf gemäß ZG-ÜS nicht quittierbar sein)
- potentialfreie Relaiskontakte:
 - **Alarm 1:** im Alarmfall dauerhaft geschaltet
 - **Alarm 2:** wie **Alarm 1**, jedoch quittierbar zum Anschluss z. B. einer Warnleuchte bzw. eines akustischen Signalgebers
 - **Betrieb:** zum Anschluss einer externen Betriebs-Anzeige
- Tankanschluss mit Einbaukörper

AUFBAU



GEWÄHRLEISTUNG

Wir gewähren für das Produkt die ordnungsgemäße Funktion und Dichtheit innerhalb des gesetzlich vorgeschriebenen Zeitraums. Der Umfang unserer Gewährleistung richtet sich nach § 8 unserer Liefer- und Zahlungsbedingungen.



TECHNISCHE ÄNDERUNGEN

Alle Angaben in dieser Montage- und Bedienungsanleitung sind die Ergebnisse der Produktprüfung und entsprechen dem derzeitigen Kenntnisstand sowie dem Stand der Gesetzgebung und der einschlägigen Normen zum Ausgabedatum. Änderungen der technischen Daten, Druckfehler und Irrtümer vorbehalten. Alle Abbildungen dienen illustrativen Zwecken und können von der tatsächlichen Ausführung abweichen.

KONFORMITÄTSERKLÄRUNG

Die **Konformitätserklärung** vom Hersteller für dieses Produkt erhalten Sie im Internet unter: <http://www.gok-online.de/de/zertifikate/konformitaetserklaerungen.php>



ÜBEREINSTIMMUNGSERKLÄRUNG

Die **Übereinstimmungserklärung** vom Hersteller für dieses Produkt erhalten Sie im Internet unter: <http://www.gok-online.de/de/zertifikate/uebereinstimmungserklaerungen.php>



MONTAGE

Alle elektrischen Arbeiten sind grundsätzlich von einer ausgebildeten Elektrofachkraft auszuführen.

Schweiz: Der Einbau darf nur von fachkundigen Personen ausgeführt werden, die über Kenntnisse in Elektrotechnik sowie Explosions- und Brandschutz verfügen.

i Die für die Durchführung von Bauvorhaben gesetzlich vorgeschriebenen Genehmigungen, Zustimmungen und Bescheinigungen werden durch die Allgemeine bauaufsichtliche Zulassung und diese Montage- und Bedienungsanleitung nicht ersetzt.

Die MONTAGE ist von einem Fachbetrieb vorzunehmen!

Siehe QUALIFIKATION DER ANWENDER!

HINWEIS Das Anzeigergerät (mit Schutzart IP30) ist nur zur Verwendung in trockenen und geschützten Räumen bestimmt. Das Gerät ist an geeigneter Stelle an der Wand zu installieren. Zur Montage im wettergeschützten Außenbereich ist die Ausführung mit Schutzart IP65 zu verwenden.

HINWEIS Das Anzeigergerät ist an eine Überstrom-Schutzeinrichtung OCP (Over Current Protection) anzuschließen, die leicht zu erreichen ist.

HINWEIS Bei Einbau des Anzeigergerätes in ein geschlossenes Gehäuse (z.B. Schaltschrank) ist der Anschluss von externen Signalgebern und Bedienelementen an geeigneter Stelle erforderlich (Alarmhupe/-lampe, Betriebslampe, Quittiertaster, Prüftaster).

Befestigung des Anzeigergerätes

- ✓ Anzeigergerät aus der Verpackung nehmen.
- ✓ Auf Transportschäden und Vollständigkeit sowie Beschriftung und Kennzeichnung prüfen.
- ✓ 4 Schrauben an der Frontplatte des Anzeigergerätes lösen.
- ✓ Frontplatte des Anzeigergerätes abnehmen.

<p style="text-align: center;">BC-1-2</p>	<p style="text-align: center;">BC-1-4</p>
<ul style="list-style-type: none"> ✓ 4 Befestigungslöcher Ø 5 mm bohren. ✓ Anzeigergerät mit beiliegenden 4 Dübeln S5 und Holzschrauben 3 x 35 DIN 96 befestigen. 	<ul style="list-style-type: none"> ✓ 2 Befestigungslöcher Ø 5 mm bohren. ✓ Anzeigergerät mit beiliegenden 2 Dübeln S5 und Holzschrauben 3 x 35 DIN 96 befestigen.

Montage Sonde

Einstellmaß X

Das Einstellmaß X ist der Abstand zwischen der Bezugskante Domdeckel bzw. Einbaukörper und dem Markierungsring auf der Schutzhaube des Fühlers am unteren Ende der Sonde.

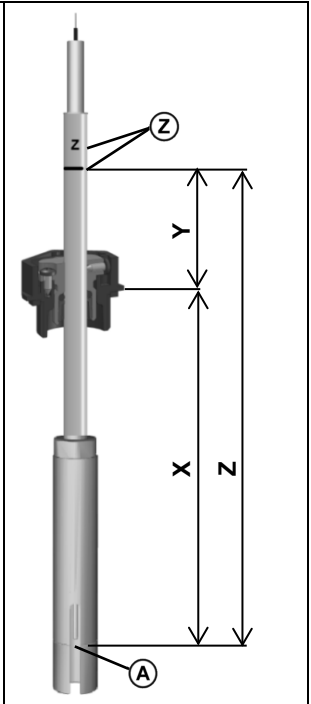
Kontrollmaß Y

Das Kontrollmaß Y ergibt sich aus der Differenz zwischen Sondenmaß Z und dem Einstellmaß X. Es stellt den Abstand zwischen oberem Markierungsstrich und der Bezugskante Domdeckel bzw. Einbaukörper dar.

Die Sonde ist das in den Tank höhenverstellbare, hineinragende Teil, welches am unteren Ende geschützt einen Sensor (Kaltleiter als temperaturabhängigen PTC-Widerstand) trägt. Es sind Sondenlängen von 150 bis 1000 mm möglich.

(Tankzulassung beachten!) Das Sondenrohr trägt am oberen Ende einen Markierungsstrich und eine Zahl \textcircled{Z} ist eingepreßt. Der Markierungsstrich und der Wert für Z müssen nach Einbau erkennbar sein. Die Zahl gibt den Abstand von Markierungsstrich bis Ansprechpunkt \textcircled{A} (Markierung am unteren Ende der Sonde) in mm an. Sonden mit Sondenrohrängen $Z = 500$ bis 1000 mm: Das aus dem Tank herausragende Sondenrohr ist gegebenenfalls gegen mechanische Beanspruchungen zu schützen. Sonde sorgfältig einführen und nicht beschädigen!

Die Sonde ist höhenverstellbar. **HINWEIS** Die Sonde darf unter keinen Umständen gekürzt werden.



Die Sonde muss entsprechend der Montage- und Bedienungsanleitung eingebaut und auf das maximal zulässige Füllvolumen bei zulässigem Füllungsgrad – im Allgemeinen $\leq 95\%$ (V/V) des Tank-Nennvolumens sowie bei Batterietanksystemen aus Kunststoff entsprechend den Festlegungen der bauaufsichtlichen Verwendbarkeitsnachweise für Tank oder Batterietanksysteme abzüglich des Nachlaufvolumens für die Schaltzeit des Standaufnehmers von 3 Sekunden eingestellt werden.

HINWEIS Ist die Füllleitung länger als 20 m, so ist das Einstellmaß X nach den besonderen Verhältnissen zu bestimmen. Gegebenenfalls ist beim Tankhersteller unter Angabe der besonderen Tankform und -größe sowie Länge der Füllleitung Rücksprache zu nehmen.

Kriterium hierfür ist die Nachlaufmenge in der Füllleitung, die nicht zu einem Überschreiten des maximal zulässigen Füllvolumens von 95% (V/V) führen darf.



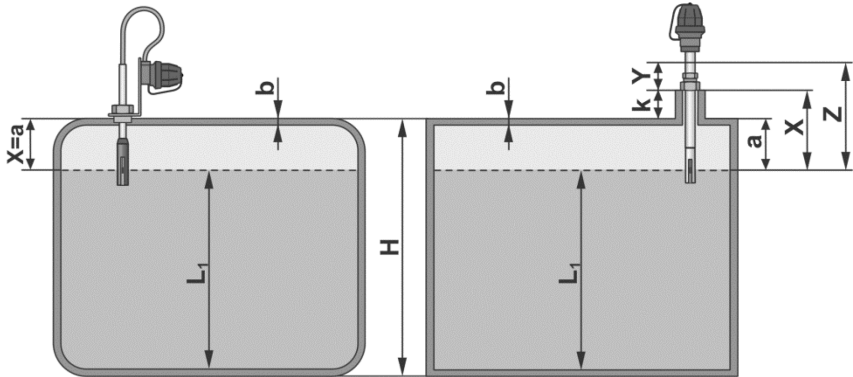
Liegen keine Angaben vor, so kann das Einstellmaß X durch Auslitern des Tanks oder Berechnung (siehe Seite 9) entsprechend ZG-ÜS ermittelt werden.

Die Verbindungsleitung zwischen Sonde und Anzeigergerät darf eine Gesamtlänge von max. 200 m haben – bei Verwendung eines geeigneten Kabels mit einem Querschnitt von $2 \times 1,5 \text{ mm}^2$ (Cu).

Sonde:

- kommt die Sonde im Außenbereich zum Einsatz, muss die Sonde mit geeigneten Mitteln vor eindringender Feuchtigkeit geschützt werden (z.B. mit beiliegendem Schrumpfschlauch)
- ✓ den Schrumpfschlauch über das Kabel und ca. 1 cm über die Sonde ziehen und aufschumpfen, der Markierungsstrich und der Wert für Z müssen erkennbar sein.

Berechnungsmöglichkeit für das Einstellmaß X



a = Maß $a = H - L_1 - b$		H = Höhe oder Durchmesser des Tanks	
b = Tankwanddicke		k = Höhe Muffe oder Gewindeflansch	
1. Maximale Volumenstrom der Förderpumpe des Straßentankfahrzeuges		Q_{max}	l/min
2. Schalt- und Schließverzögerungszeiten der Förderpumpe des Straßentankfahrzeuges		Zeit	
Standaufnehmer laut Messung / Datenblatt	1) $t_1 + t_2 = 3 \text{ s}$	t₁	s ¹⁾
Schalter/ Relais/ u. ä.		t₂	s ¹⁾
Förderpumpe, Auslaufzeit		t₃	s
Absperrarmatur:			
• mechanisch, handbetätigt Zeit Alarm bis Schließbeginn, Schließzeit:		t₄	s
• elektrisch, pneumatisch oder hydraulisch betrieben, Schließzeit:			s
Gesamtzeit ($t_{\text{ges}} = 3 \text{ s} + t_3 + t_4$):		t_{ges}	s
3. Nachlaufvolumen V₄			
Nachlaufvolumen aus Verzögerungszeiten: V₁ = Q_{max} • (t_{ges}/ 60)		V₁	L
Nachlaufvolumen aus Füllleitung: V₂ = (π/ 4) • D_i² • L_{FL}/ 1000 D _i = Rohrrinnendurchmesser in mm L _{FL} = Länge der Füllleitung in m		V₂	L
V₄ = V₁ + V₂		V₄	L
4. Füllhöhe L₁			
Volumen bei zulässigem Füllungsgrad		V₃	L
Nachlaufvolumen		V₄	L
Volumen bei Füllhöhe L₁ V₅ = V₃ - V₄		V₅	L
Aus dem Volumen bei Füllhöhe V₅ ergibt sich dann aus der Peiltable oder durch Berechnung die Füllhöhe L₁ .			
Das Einstellmaß X ist unter Berücksichtigung* der Tankform zu bestimmen:			
Einbau auf Tankdecke:		X = H - L₁ - b	= mm

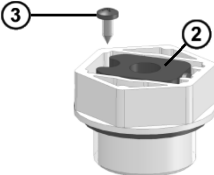
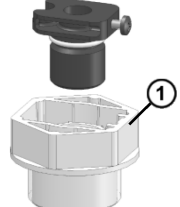
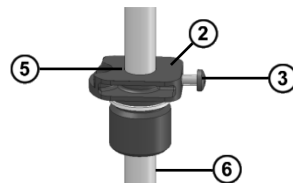
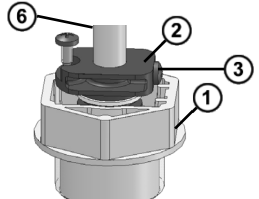
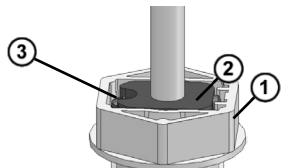
* Ggf. Einstellmaß X – Nachträgliche Leckschutzauskleidung – Deckenversteifungsprofil berücksichtigen.

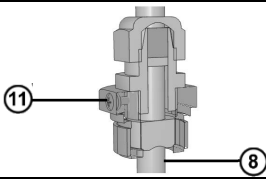
Montage Einbaukörper

Nach zuvor erfolgter Ermittlung des Einstellmasses X ist der Einbaukörper zu arretieren. Der Einbaukörper dient zur Befestigung der Sonde im Tank.

Der Einbaukörper besitzt Feststellschrauben, die das Sondenrohr gegen Verschieben sichern. Einbaukörper unter Verwendung einer Dichtung oder von Dichtmitteln von Hand einschrauben und fest anziehen. Der Einbau erfolgt von oben. Beim Einstellen der erforderlichen Ansprechhöhe an der Sonde (Einstellmaß X), ist die Sonde mit Hilfe der Feststellschraube(n) gegen unbeabsichtigtes Verstellen zu sichern.

Einbau Sondenrohr/ Sonde in Einbaukörper

<p>A</p> 	<p>B</p> 
<ul style="list-style-type: none"> • obere Befestigungsschraube ③ am Einsatz zur Sondenrohraufnahme ② lösen 	<ul style="list-style-type: none"> • Tank-Einbaukörper ① abnehmen
<p>C</p> 	<p>D</p> 
<ul style="list-style-type: none"> • seitliche Befestigungsschraube ③ am Einsatz zur Sondenrohraufnahme ② lösen • Sondenrohr / Sonde ⑥ durch Öffnung ⑤ im Einsatz zur Sondenrohraufnahme ② einführen 	<ul style="list-style-type: none"> • Nach der Ermittlung des Einstellmaßes ist das Sondenrohr/ Sonde ⑥ des Grenzwertgebers dauerhaft zu arretieren, damit ist keine nachträgliche Verstellung möglich ist. ✓ Sondenrohr / Sonde ⑥ auf das Einstellmaß einstellen, danach die seitliche Befestigungsschraube ③ fest anziehen • Tank-Einbaukörper ① in den Tank einschrauben
<p>E</p> 	<p>E</p> <ul style="list-style-type: none"> • Einsatz zur Sondenrohraufnahme ② auf Einbaukörper ① bündig einstecken und verschrauben ✓ dazu obere Befestigungsschraube ③ in den Einsatz zur Sondenrohraufnahme ② fest einschrauben



Einbaukörper G 3/4

- Feststellschraube ⑪ am Einbaukörper lösen.
- Ermitteltes Einstellmaß **X** einstellen.
- Feststellschraube ⑪ und Kabelverschraubung fest anziehen, damit sich das Sondenrohr ⑧ nicht mehr verschieben lässt.



Sondenrohr nicht mehr verschieben lässt.
 größere Anschlussgewinde als G1 können durch Verwendung handelsüblicher Reduzierstücke auf Anschlussgewinde G1 des Einbaukörpers gebracht werden.

Durch die bedingte Erhöhung der Aufsatzkante gilt: $X = a + k + k_{\text{Reduzierstück}}$.

ELEKTRISCHER ANSCHLUSS



⚠ GEFAHR Lebensgefahr durch Stromschlag!

Stromschlag durch Berührung spannungsführender Teile.

✓ Vor Öffnen des Gehäuses, spannungsfrei schalten.

✓ **Erst nach Beenden der Arbeit mit Spannung beaufschlagen.**

HINWEIS

Das Anzeigegerät besitzt ein Wandmontage-Gehäuse und wird an die Versorgungsspannung angeschlossen. Das Anzeigegerät darf nur mit geschlossenem Gehäusedeckel betrieben werden.

⚠ Die Installation durch die Elektrofachkraft erfolgt bei geöffnetem Gehäusedeckel.

Sicherheitshinweise elektrische Komponenten

⚠ VORSICHT

Funktion und Betriebssicherheit des Gerätes können nur unter den klimatischen Verhältnissen, die bei TECHNISCHE DATEN spezifiziert sind, gewährleistet werden. Wird das Gerät von einer kalten in eine warme Umgebung transportiert, kann durch Kondensatbildung eine Störung der Gerätefunktion eintreten oder das Gerät zerstört werden. Aus diesem Grund muss die Angleichung der Gerätetemperatur an die Umgebungstemperatur vor der Inbetriebnahme abgewartet werden.

⚠ VORSICHT

Wenn Grund zur Annahme besteht, dass das Gerät nicht mehr gefahrlos betrieben werden kann, so ist es außer Betrieb zu nehmen. Die Sicherheit des Bedieners kann durch das Gerät beeinträchtigt sein, wenn es z. B:

- sichtbare Schäden aufweist
 - nicht mehr wie vorgeschrieben arbeitet
 - längere Zeit unter ungeeigneten Bedingungen gelagert wurde.
- ✓ Im Zweifelsfall Gerät zur Reparatur oder Wartung an den Hersteller schicken.



Sicherheitshinweise und Bedienungsanleitung der angeschlossenen Geräte beachten.



⚠ GEFAHR Beschädigte oder zerstörte Isolierung!

Kann zu Kurzschluss oder Stromschlag führen.

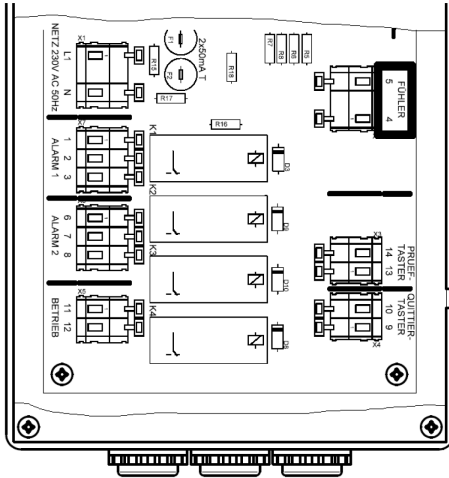
- ✓ Bei Beschädigung der Isolierung, Gerät nicht mehr verwenden!
- ✓ Neue Isolierung vom Fachmann anbringen lassen!

Der Anschluss externer Leitungen (Netzspannung, Fühler, etc.) erfolgt über Federkraftklemmen (zulässiger Querschnitt der Anschlussleitungen bis 2,5 mm²).

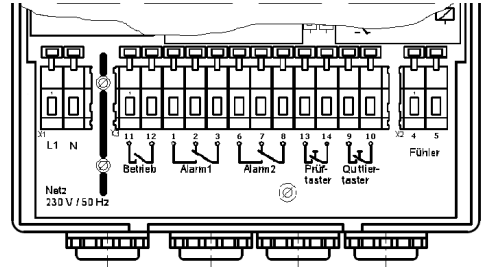
HINWEIS

Das Anzeigegerät ist an eine Überstrom-Schutzeinrichtung OCP anzuschließen, die leicht zu erreichen ist.

Anzeigergerät Typ BC-1-1 und BC-1-2 – Schnittdarstellung



Anzeigergerät Typ BC-1-4 – Schnittdarstellung



Elektrische Installation



⚠️ GEFAHR Lebensgefahr durch Stromschlag!

Stromschlag durch Berührung spannungsführender Teile.

✓ Vor Öffnen des Gehäuses, spannungsfrei schalten.

✓ **Erst nach Beenden der Arbeit mit Spannung beaufschlagen.**

Verbindungsleitung zwischen Anzeigergerät und Sonde

Leitungsquerschnitt	2 x 1 mm ² (Cu)	2 x 1,5 mm ² (Cu)
maximale Länge	100 m	200 m
Ausführung	z. B. H05VV-F; NYM o.ä.	Verlängerung über Sonderzubehör Kabelverbindungsarmatur
Anschluss	Klemmen 4 und 5 - Fühler(Sonde)	
Versorgungsspannung		
Versorgungsspannung	230 V AC 50 Hz z. B.: NYM 2 x 1,5	Anschluss an Klemmen L1 und N - Netz

Anschluss Ausgänge - potentialfreie Relaiskontakte am Anzeigergerät

Das Anzeigergerät verfügt über 3 potentialfreie Relaiskontakte.

Die Ausgänge **Alarm 1** und **Alarm 2** sind zur Ansteuerung externer Alarmgeräte vorgesehen (zum Anschluss der Melde- oder Steuerungseinrichtung der Überfüllsicherung).

Der Ausgang **Betrieb** ist zum Anschluss einer externen Betriebs-Anzeige (Lampe) vorgesehen.

Die Ausgänge **Alarm 1** und **Alarm 2** sind nicht überwacht, d.h. eine Leitungsunterbrechung oder ein Kurzschluss in den Verbindungen zu angeschlossenen Melde- oder Steuerungseinrichtungen wird durch den Messumformer nicht erkannt und angezeigt.

Deshalb sind entweder die Melde- und Steuerungseinrichtungen so zu verschalten, dass eine Leitungsunterbrechung gemeldet wird (Ruhestromprinzip), oder es ist vor jeder Befüllung eine FUNKTIONSPRÜFUNG der Überfüllsicherung durchzuführen (einschließlich der angeschlossenen Melde- und Steuerungseinrichtungen mit Stellglied).

Dies kann durch Betätigen des Tasters **Prüfen** am Messumformer vorgenommen werden - dadurch erfolgt eine Alarmmeldung und evtl. angeschlossene Melde- und Steuerungseinrichtungen werden dabei geschaltet. Nach Loslassen des Tasters **Prüfen** erlischt die Alarmmeldung wieder.



Die FUNKTIONSPRÜFUNG ersetzt nicht die jährlich durchzuführende Prüfung (siehe Abschnitt WARTUNG).

HINWEIS An die Überstrom-Schutzeinrichtung, an der das Gerät angeschlossen ist, dürfen keine weiteren Geräte - insbesondere keine sicherheitsrelevanten Geräte - angeschlossen sein.

Für die, an die potentialfreien Relaiskontakte angeschlossenen Betriebsmittel, darf der maximale Eingangsstrom 1 A nicht überschreiten.

Möglichkeit 1: Anschluss der Ausgänge **Betrieb, Alarm1** und **Alarm2** an **Netzspannung**

Betrieb + Alarm1 + Alarm2	maximale Schaltspannung	230 V ~ 50 Hz
	Stromart	AC
	maximaler Schaltstrom	1,0 A
	maximale Schaltleistung	230 VA
Bei einem Anschluss ist das Anzeigergerät durch eine Vorsicherung zusätzlich abzusichern.		

Möglichkeit 2: Anschluss der Ausgänge **Betrieb, Alarm1** und **Alarm2** an **Kleinspannung**

Betrieb + Alarm1 + Alarm2	maximale Schaltspannung	24 V ~	60V =
	Stromart	SELV/ PELV; AC	SELV/ PELV; DC
	maximaler Schaltstrom	4,0 A	0,6 A
	maximale Schaltleistung	96 VA	36 W



Wird einer der Anschlüsse **Betrieb, Alarm1** und **Alarm2** mit SELV (Sicherheitsklein- spannung) bzw. PELV (Schutzklein- spannung) Stromkreisen betrieben, dürfen die anderen auch nur mit SELV bzw. PELV betrieben oder nicht angeschlossen sein.

Ausgang	Kontakt geschlossen bei Alarm	Kontakt offen bei Alarm	Kontakt geschlossen bei Betrieb(-sbereitschaft)
Alarm 1	Klemme 1 + 3	Klemme 2 + 3	
Alarm 2	Klemme 6 + 8	Klemme 7 + 8	
Betrieb			Klemme 11 + 12

Hinweise für die Schweiz

Für Absperrorgane und Förderpumpen in der Schweiz ist folgendes zu beachten:

Diese Vorrichtungen sind anlagebedingt sehr verschieden und können nicht allgemein gültig spezifiziert werden. Insbesondere muss der Anlagebesitzer ein geeignetes, von der Spezialfüllsicherung automatisch gesteuertes Absperrorgan einbauen (z.B. Magnetventil). Dies geschieht im Rahmen des ordentlichen Bewilligungsverfahrens und mit Zustimmung der zuständigen kantonalen Behörde.

Bei Lageranlagen mit mehreren Behältern und mit einer gemeinsamen Füllleitung kann auch ein einziges automatisch gesteuertes Absperrorgan genügen, wenn jeder Tank mindestens einen Handschieber besitzt und die Füllstandhöhen aller Behälter zueinander gleich sind.

Bei Anlagen mit eigenen stationären Förderpumpen muss die Spezialfüllsicherung beim Erreichen des höchsten zulässigen Füllstandes, der durch das Nutzvolumen gemäß Art. 20 VWF bestimmt wird, spätestens beim Ansprechen des Fühlers und vor dem Schließen des automatischen Absperrorgans auch die Förderpumpen abstellen.

Anschluss externer Taster zur Alarmabschaltung



Es darf keine Fremdspannung an die Klemmen 9 + 10 oder an die Klemmen 13 + 14 angelegt werden!

Das Anzeigergerät verfügt über einen Eingang für einen externen Quittiertaster (Klemmen 9 + 10). Die Funktion entspricht dem im Anzeigergerät integrierten Taster **Alarmton Quittieren**, mit dem bei Alarmgabe der akustische Alarm sowie der Ausgang **Alarm 2** quittiert (abgeschaltet) werden kann.

Das Anzeigergerät verfügt über einen Eingang für einen externen Prüftaster (Klemmen 13 + 14). Die Funktion entspricht dem im Anzeigergerät integrierten Taster **Prüfen**, mit dem die Alarmfunktion im Überwachungsmodus kontrolliert werden kann: Anzeige rote LED **Alarm** und Summertone.

HINWEIS Nach erfolgtem Anschluss der Klemmen die Frontplatte wieder aufschrauben! Spaltbildung vermeiden!

Der Gehäusedeckel des BC-1-2 muss plan aufliegen, die 4 Schrauben nicht zu fest anziehen, bei Bedarf sorgfältig ausrichten.

INBETRIEBNAHME

HINWEIS Das Anzeigergerät ist an eine Überstrom-Schutzeinrichtung OCP anzuschließen, die leicht zu erreichen ist.

⚠ Das Anzeigergerät darf nur mit geschlossenem Gehäusedeckel betrieben werden. Einstellungen am Anzeigergerät sind nicht erforderlich.

Die Inbetriebnahme der Überfüllsicherung BC-1 erfolgt nach abgeschlossener Montage durch Anlegen der Versorgungsspannung. Es erfolgt zunächst eine Anlauf-Alarmmeldung, die über die rote LED **Alarm** angezeigt und über einen Summer akustisch gemeldet wird – die Relaisausgänge **Alarm 1** und **Alarm 2** mit evtl. angeschlossenen externen Melde- oder Steuerungseinrichtungen (z.B. Magnetventil, Signal-Hupe oder -Lampe) sind dabei geschaltet.

Nach ca. 20 s erlischt diese Alarmmeldung und es leuchtet nur die grüne LED **Betrieb** - der Relaisausgang Betrieb ist dabei eingeschaltet, so dass eine eventuell angeschlossene externe Signallampe ebenfalls leuchtet.

Die Relaisausgänge **Alarm 1** und **Alarm 2** sind ausgeschaltet.

Anschließend ist eine FUNKTIONSPRÜFUNG mit allen Komponenten der Überfüllsicherung durchzuführen (einschließlich evtl. angeschlossener Melde- oder Steuerungseinrichtungen). Die Bedienungsanleitungen der angeschlossenen Geräte sind zu beachten.

Durch Betätigen des Tasters **Prüfen** am Anzeigergerät wird ein Alarm ausgelöst. Dabei muss eine Alarmmeldung, wie oben beschrieben, gemeldet werden.

HINWEIS Die Sonde darf bei dieser Prüfung nicht im Betriebsmedium eingetaucht sein.

✓ Sonde herausziehen.



⚠ GEFAHR Lebensgefahr durch Stromschlag!

Stromschlag durch Berührung spannungsführender Teile.

- ✓ Spannungsfrei schalten.
- ✓ Die Sonde nur berühren, wenn das Anzeigergerät nicht mit Spannung versorgt wird.
- ✓ **Erst nach Beenden der Arbeit mit Spannung beaufschlagen.**

BEDIENUNG

Das Anzeigergerät muss den Überwachungsmodus durch die grüne LED **Betrieb** ständig anzeigen.

Vor jeder Befüllung ist eine FUNKTIONSPRÜFUNG durch Betätigen des Tasters **Prüfen** vorzunehmen (einschließlich der optional angeschlossenen Melde- oder Steuerungseinrichtungen mit Stellglied).

Bei einer Befüllung des Tanks erfolgt bei Erreichen der Ansprech-Füllhöhe (entsprechend dem Einstellmaß X der Sonde) eine Alarmmeldung über die rote LED **Alarm** und den integrierten Summer - sowie durch evtl. angeschlossene externe Alarmgeräte, so dass der Befüllvorgang rechtzeitig beendet werden kann.

Eine Alarmmeldung wird auch bei eventueller Leitungsunterbrechung oder Kurzschluss im Sonden-Stromkreis ausgelöst.

Bei Tanks, die mit einem selbsttätig schließendem Zapfventil befüllt werden, ist die Befüllung bei optischer und akustischer Alarmgabe des BC-1 zu beenden.

Mit dem Taster **Alarmton Quittieren** kann der akustische Alarm sowie der Ausgang **Alarm 2** quittiert (abgeschaltet) werden. Die LED **Alarm** bleibt jedoch in Betrieb. Nach Absinken des Flüssigkeitsspiegels im Tank (Sonde nicht mehr in Flüssigkeit eingetaucht –z.B. durch Entnahme) schaltet das Anzeigergerät wieder auf Überwachungsmodus.

Die BEDIENUNG schließt die WARTUNG ein.



Montagehinweis Adapter BC-1 – AS (Verbindung Überfüllsicherung Typ BC-1 an Straßentankfahrzeug zur Abschaltung des Befüllvorgangs) beachten.

FUNKTIONSPRÜFUNG

HINWEIS Die Sonde darf bei dieser Prüfung nicht im Betriebsmedium eingetaucht sein.
 ✓ Sonde herausziehen.

Durch Betätigen der Taste **Prüfen** kann die Alarmfunktion im Überwachungsmodus kontrolliert werden: Anzeige rote LED **Alarm** und Summertone. Nach Loslassen der Taste erlischt die Alarmmeldung.

FEHLERMELDUNG / BEDEUTUNG

Betriebszustand	Zustand von				
	Betriebs-LED + Ausgang Betrieb *1	Alarm-LED	Alarm-Summer	Ausgang Alarm 1	Ausgang Alarm 2
Normalbetrieb (Füllstand unterhalb der Sonden-Ansprechhöhe)	EIN	AUS	AUS	AUS	AUS
Alarm Füllstand erreicht Sonden-Ansprechhöhe beim Befüllen	EIN	EIN	EIN	EIN	EIN
Alarm quittiert (mit Taster)	EIN	EIN	AUS	EIN	AUS
Ausfall der Hilfsenergie	AUS	AUS	AUS	AUS	AUS
Unterbrechung an Leitung zwischen Messumformer und Sonde oder am Kaltleiter	EIN	EIN	EIN	EIN	EIN
Kurzschluss an Leitung zwischen Messumformer und Sonde oder am Kaltleiter	EIN	EIN	EIN	EIN	EIN

*1 Ausgang **Betrieb** nur bei Typ BC-1-1, BC-1-2 und BC-1-4

Die Relais-Ausgänge Alarm 1 und Alarm 2 sind nicht überwacht, d.h. eine Leitungsunterbrechung oder ein Kurzschluss zu angeschlossenen Melde- oder Steuerungseinrichtungen wird durch den Messumformer nicht erkannt und angezeigt.

WARTUNG



⚠ GEFAHR Lebensgefahr durch Stromschlag!

Stromschlag durch Berührung spannungsführender Teile.

- ✓ Spannungsfrei schalten.
- ✓ Die Sonde nur berühren, wenn das Anzeigergerät nicht mit Spannung versorgt wird.
- ✓ **Erst nach Beenden der Arbeit mit Spannung beaufschlagen.**



⚠ WARNUNG

Auslaufende, flüssige Brenn- und Kraftstoffe wie Heizöl:

- sind gewässergefährdend
- sind entzündbare Flüssigkeiten der Kategorie 3 mit einem Flammpunkt > 55 °C
- können sich entzünden und Verbrennungen verursachen
- können zu Sturz-Verletzungen durch Ausrutschen führen
- ✓ Brenn- und Kraftstoffe bei Wartungsarbeiten auffangen!



⚠ GEFAHR

Gerät bei Reinigung vom Stromnetz trennen!

Es kann zu Kurzschluss oder Stromschlag kommen.

- ✓ Gehäuse niemals öffnen, wenn das Gerät am Stromnetz angeschlossen ist!
- ✓ Zur Reinigung niemals Reinigungsmittel verwenden!
- ✓ Reinigung darf ausschließlich mit einem trockenem Reinigungstuch erfolgen!

Die Überfüllsicherung ist bei ordnungsgemäßer MONTAGE und BEDIENUNG wartungsfrei. Einmal jährlich muss eine Überprüfung aller Komponenten der Überfüllsicherung (einschließlich der angeschlossenen Melde- oder Steuerungseinrichtungen mit Stellglied sowie Signalverstärker) durchgeführt werden. Es liegt in der Verantwortung des Betreibers, die Art der Überprüfung und die Zeitabstände pro Kalenderjahr zu wählen.

Die Prüfung ist so durchzuführen, dass die einwandfreie Funktion der Überfüllsicherung im Zusammenwirken aller Komponenten nachgewiesen wird. Dies ist bei einem Anfahren der Ansprechhöhe im Rahmen einer Befüllung gewährleistet.

Die Sonde ist zusätzlich auf Verschmutzung zu prüfen und gegebenenfalls zu reinigen.



⚠ VORSICHT

Funktionsstörungen und Verschmutzung der Sonde in der Schutzhaube durch verunreinigte Betriebsmedien!

Die ordnungsgemäße Bedienung ist nicht mehr gewährleistet.

- ✓ Sonde aus dem Tank ausbauen!*
- ✓ Sichtprüfung durchführen → Sensor muss frei liegen!
- ✓ Schutzhaube innen mit Pinsel und Reinigungsmittel vorsichtig säubern!
- ✓ Sonde in den Tank einbauen und FUNKTIONSPRÜFUNG wiederholen!

*Bei der Sonde mit Einbaukörper G1 kann die Sonde durch Lösen der Feststellschraube ⑪ problemlos aus dem Tank herausgezogen und wieder eingeführt werden (siehe Seite 10).

INSTANDSETZUNG

Führen die unter WARTUNG genannten Maßnahmen nicht zur ordnungsgemäßen Wiederinbetriebnahme und liegt kein Auslegungsfehler vor, muss das Produkt zur Prüfung an den Hersteller gesandt werden. Bei unbefugten Eingriffen erlischt die Gewährleistung. Bei ständiger Alarmmeldung ohne Flüssigkeitsbenetzung am Sondenteil, die Verbindungsleitung zwischen Signal- und Sondenteil auf Unterbrechung oder Kurzschluss überprüfen, ggf. erneute Montage vornehmen.

ENTSORGEN

Um die Umwelt zu schützen, dürfen unsere Elektro- und Elektronikgeräte nicht mit dem Hausmüll entsorgt werden.

Der ausschließlich gewerbliche Kunde (Eigentümer) übernimmt die Pflicht, die an ihn gelieferten Elektrogeräte der Marke „GOK“ nach Nutzungsbeendigung auf eigene Kosten gemäß den Richtlinien des Elektro- und Elektronikgerätegesetzes (ElektroG) ordnungsgemäß zu entsorgen. Damit wird die GOK Regler- und Armaturen-Gesellschaft mbH & Co. KG von den Verpflichtungen nach § 10 Abs. 2 ElektroG und damit im Zusammenhang stehender Ansprüche Dritter freigestellt.

Unterlässt es der gewerbliche Kunde, Dritte, an die er unsere Elektrogeräte weitergibt, vertraglich zur Übernahme der Entsorgungspflicht und zur Weiterverpflichtung zu verpflichten, so ist dieser Kunde verpflichtet, die gelieferten Elektrogeräte nach Nutzungsbeendigung auf seine Kosten zurückzunehmen und nach den gesetzlichen Vorschriften ordnungsgemäß zu entsorgen.

Unsere Registrierungsnummer bei der Stiftung Elektro-Altgeräte-Register („EAR“) lautet: WEEE-Reg.-Nr. DE 78472800.

TECHNISCHE DATEN

Anzeigergerät	
Versorgungsspannung	230 V AC; 50 – 60 Hz
Leistungsaufnahme	4,5 VA
Spannungstoleranz	+ 10 %/ - 15 %
Schutzart	IP30 nach EN 60529 (BC-1-1, BC-1-3, BC-1-4)
	IP65 nach EN 60529 (BC-1-2)
Gehäuse	PE oder PC
Abmessungen	H x B x T
Typ BC-1-1	200 x 120 x 58 mm
Typ BC-1-2	225 x 138 x 80 mm
Typ BC-1-4	120 x 120 x 49 mm
Schallpegel Alarmton:	≥ 70 dB(A)
Wirkungsweise	Typ 1.B (nach EN 60730-1)

Sonde	
Werkstoffe	1.4301; 1.405; PA (je nach Ausführung)
Einbaulage:	stehend senkrecht
Spannung:	12 V DC
Sondenlänge	Z = 150 bis 1000 mm
Länge Sondenrohrdurchmesser	10 mm
Durchmesser Schutzhaube	18 mm
Temperatur Betriebsmedium	-20 °C bis +50 °C
Umgebungstemperatur	-20 °C bis +60 °C

Das BC-1 ist ein Regel- und Steuergerät (RS) der Überspannungs-Kategorie III, Bemessungs-Stoßspannung 4000 V, Verschmutzungsgrad 2 nach EN 60730-1.,

Bauart Schutzklasse 2.

EINBAUBESCHEINIGUNG DES FACHBETRIEBES



- Beim Anlagenbetreiber aufbewahren!
- Wichtig für eventuelle Gewährleistungsansprüche!

Hiermit bestätige ich die ordnungsgemäßen MONTAGE folgender Sicherheitseinrichtung:

- Überfüllsicherung Typ BC-1**
 GOK-Geräte-Nr:

entsprechend der gültigen Montage- und Bedienungsanleitung. Nach Abschluss der MONTAGE wurde die Sicherheitseinrichtung der INBETRIEBNAHME und einer FUNKTIONSPRÜFUNG unterzogen. Die Sicherheitseinrichtung arbeitete zum Zeitpunkt der INBETRIEBNAHME störungsfrei. Der Betreiber wurde über die BEDIENUNG, WARTUNG und INSTANDSETZUNG des Produktes gemäß der Montage- und Bedienungsanleitung informiert.

Fachbetrieb ist



- Fachbetrieb nach Wasserrecht
 (Elektroinstallations-) Fachbetrieb

Betriebsmedium bzw. Lagergut



- | | |
|--|---|
| <input type="checkbox"/> Altöl | <input type="checkbox"/> Dieselkraftstoff |
| <input type="checkbox"/> FAME | <input type="checkbox"/> Harnstofflösung |
| <input type="checkbox"/> Heizöl | <input type="checkbox"/> Industrieöl |
| <input type="checkbox"/> Pflanzenöl | <input type="checkbox"/> Heizöl Bio |
| <input type="checkbox"/> Wasser oder Öl-Wasser-Gemische | |
| <input type="checkbox"/> Flüssigdünger (AHL, ASL, HAS) | |
| <input type="checkbox"/> JGS (Jauche, Gülle und Silagesickersäfte) | |
| <input type="checkbox"/> andere wassergefährdende nicht entzündbare Flüssigkeiten ^{1) + 2)} | |

¹⁾ Nähere Beschreibung des Betriebsmediums



²⁾ Nachweis der Funktionsfähigkeit durch Prüfung beim Hersteller: Sonde in das zu prüfende Betriebsmedium eintauchen. 48 Stunden im Wärmeschrank bei + 60 °C aufbewahren. Danach vorgegebene FUNKTIONSPRÜFUNGEN bei Umgebungstemperatur durchführen. Über die durchgeführten Prüfungen und das Ergebnis ist eine Bescheinigung auszustellen.

Die Sonde (Grenzwertgeber) wurde eingebaut in einen Tank:

Hersteller:



Fabrikat- Nr.



Zulassung/ Prüfzeichen:



Tank nach Bauform



Inhalt in Liter:



Maximal zulässiger Füllungsgrad

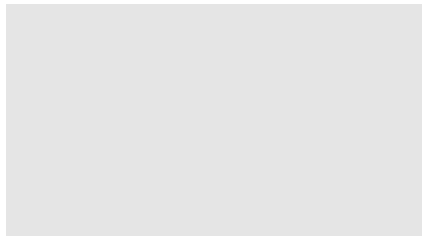


% (V/V)

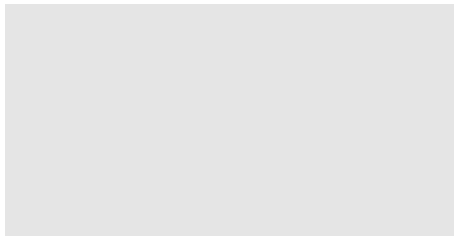
Einstellmaß X =



mm

Einbaubescheinigung - Seite 2**Anschrift des Betreibers**

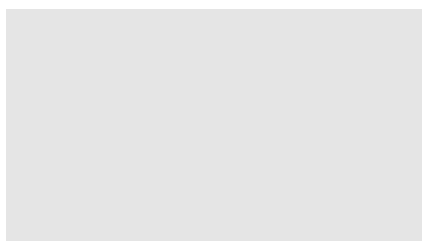
Ort, Datum, Unterschrift

Anschrift des Fachbetriebes

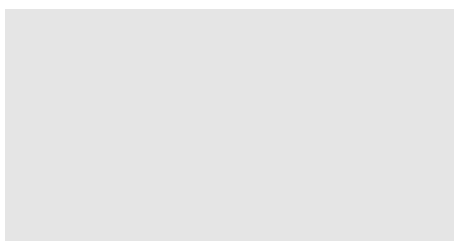
Fachbetrieb Ort, Datum, Unterschrift, Stempel

Wiederkehrende FUNKTIONSPRÜFUNG

Die Sicherheitseinrichtung(en) wurde(n) einer wiederkehrenden FUNKTIONSPRÜFUNG unterzogen und arbeitete(n) zu diesem Zeitpunkt störungsfrei.



Ort, Datum



Fachbetrieb (Stempel, Unterschrift)

Für die Schweiz ist folgendes zu beachten:

Am Anzeigegerät des BC-1 ist der Name der Einbaufirma sichtbar mit Piktetdienst und Telefonnummer anzubringen!

Overfill prevention device type BC-1

to monitor tanks with liquid operating media as an alarm feature during the filling process



BC-1-4

BC-1-2

CONTENTS

INFORMATION FOR THE PLANT OPERATOR.....	2
ABOUT THE MANUAL.....	2
GENERAL PRODUCT INFORMATION.....	2
APPROVAL.....	2
SAFETY ADVICE.....	3
PRODUCT-RELATED SAFETY ADVICE.....	3
INTENDED USE.....	3
INAPPROPRIATE USE.....	4
USER QUALIFICATION.....	5
FUNCTION DESCRIPTION.....	5
DESIGN.....	6
WARRANTY.....	6
TECHNICAL CHANGES.....	6
DECLARATION OF CONFORMITY.....	6
DECLARATION OF COMPLIANCE.....	6
ASSEMBLY.....	7
ELECTRIC CONNECTION.....	11
START-UP.....	14
OPERATION.....	15
FUNCTION CHECK.....	15
ERROR MESSAGE/MEANING.....	15
MAINTENANCE.....	16
RESTORATION.....	17
DISPOSAL.....	17
TECHNICAL DATA.....	18
INSTALLATION CERTIFICATE FROM SPECIALISED COMPANY.....	19

INFORMATION FOR THE PLANT OPERATOR



Please ask your specialised company to confirm the proper installation of the overfill sensor on the installation certificate of the specialised company (see the last two pages).

ABOUT THE MANUAL



- This manual is part of the product.
- This manual must be observed and handed over to the operator to ensure that the component operates as intended and to comply with the warranty terms.
- Keep it in a safe place while you are using the product.
- In addition to this manual, please also observe national regulations, laws and installation guidelines.

NOTICE This assembly and operating manual is aimed at users and operators of this product. These persons must have read and understood the assembly and operating manual.

⚠ The physical and psychological requirements for proper and safe handling of the product must be ensured at all times!

GENERAL PRODUCT INFORMATION

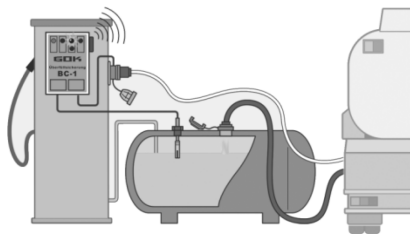
The BC-1 overfill sensor corresponds to the Zulassungsgrundsätze für Überfüllsicherungen (ZG-ÜS) of the Deutsches Institut für Bautechnik (DIBt) as well as the requirements of a overfill sensor as a safety equipment, e.g. according to DWA-A 791-1 (TRwS).

The BC-1 overfill sensor consists of an indicator and probe and is used to monitor the filling procedure of a tank for water-endangering operating media.

Before the maximum permissible filling level in the tank is reached, acoustic and optical alarms activate so that the filling procedure can end on time.

The BC-1 represents a safety overflow switch as an object within the meaning of the general building approval which serves, as part of an overfill sensor, to prevent overfilling of tanks.

The plant components and the signal amplifier required for the signalling and control device are not part of the BC-1 overfill sensor.



Application example:

Adapter BC-1 – AS for connecting the type BC-1 overfill prevention device to the overfill prevention mechanism (AS) of the road tanker



Observe assembly instructions for adapter BC-1 – AS (connection overfill prevention device type BC-1 to road tanker to deactivate the filling process).

APPROVAL

- general building approval no. Z-65.11-428
- Belgium: AIB-VINCOTTE with prototype no. 99/H031/09030901
- Switzerland: SVTI certificate with no. 302.006.15

SAFETY ADVICE

Your safety and the safety of others are very important to us. We have provided many important safety messages in this assembly and operating manual.

✓ Always read and obey all safety messages.



This is the safety alert symbol.

This symbol alerts you to potential hazards that can kill or hurt you and others.

All safety messages will follow the safety alert symbol and either the word "DANGER", "WARNING", or "CAUTION". These words mean:

⚠ DANGER

describes a **personal hazard** with a **high degree of risk**.

→ May result in **death or serious injury**.

⚠ WARNING

describes a **personal hazard** with a **medium degree of risk**.

→ May result in **death or serious injury**.

⚠ CAUTION

describes a **personal hazard** with a **low degree of risk**.

→ May result in **minor or moderate injury**.

NOTICE describes **material damage**.

→ Has an **effect** on ongoing operation.



describes a piece of information ✓ describes a call to action

PRODUCT-RELATED SAFETY ADVICE



⚠ DANGER **May not be used in potentially explosive areas.**

Can cause an explosion or serious injuries.

✓ Installation outside the defined EX protection zone.



⚠ WARNING **Escaping, liquid fuels such as fuel oil:**

- are hazardous to the aquatic environment
- are inflammable category 3 liquids with a flash point > 55°C
- can ignite and cause burning
- can cause injury through people falling or slipping
- ✓ Capture fuels during maintenance work.

INTENDED USE

Operating media

- | | | |
|---------------------------|------------------|---|
| • Waste oil | • Bio fuel oil | • Heavy heating oil |
| • Diesel fuel | • Industrial oil | • Water or oil-water mixtures (+1°C to +70°C) |
| • FAME | • Vegetable oil | • Liquid fertiliser (AHL, ASL, HAS) |
| • Urea solution (AdBlue®) | • Fuel oil | • JGS (liquid manure, semi-liquid manure and silage effluent) |



You will find a **list of operating media** with descriptions, the relevant standards and the country in which they are used in the Internet at www.gok-online.de/de/downloads/technische-dokumentation.



Place of operation

⚠ DANGER May not be used in potentially explosive areas.

Can cause an explosion or serious injuries.

Indicator:

- type BC-1-1, type BC-1-3, type BC-1-4, with protection type IP30, in dry and protected rooms
- type BC-1-2, with protection type IP65, indoors and outdoors, if protected against the weather

Probe:

- if the probe is used outdoors, it must be protected with suitable means against penetrating humidity (e.g. with shrinking tube attached)

⚠ CAUTION

Product damaged due to flooding!

Causes malfunctions.

- ✓ Replace the product following flooding!

The specialised company and the operator must observe, comply with and understand all of the following instructions in this assembly and operating manual. For the system to function as intended, it must be installed professionally in compliance with the technical rules applicable to the planning, construction and operation of the entire system.

These regulations also include the accident prevention regulations of the employers' liability insurance associations, the VDE regulations, and the installation and operating instructions.

NOTICE

The specialist installer must enter and confirm that the safety device was installed in accordance with the assembly and operating manual and the guidelines in the general building-authority approval in the printed installation certificate.

INAPPROPRIATE USE

All uses exceeding the concept of intended use:

- e.g. operation with different operating media
- operation with inflammable operating media of categories 1, 2 or 3 with a flash point $< 55^{\circ}\text{C}^{1)}$
- outdoor use without protection type IP65
- changes to the product or parts of the product
- installation in a potentially explosive area
- installation in pressurised tanks and containers

⚠ WARNING

If the device is not operated properly or it is misused, there may be a risk of injury for the installer and the operator, risks for the device and for other property of the operator, and a risk of a malfunction of the device itself.



⚠ WARNING

Do not use this device for emergency stop mechanisms or misuse it!

Injuries and damage to health and property through misuse.

- ✓ You must observe the information contained in these instructions, especially regarding installation, start-up and maintenance.

¹⁾ It is also necessary to comply with the divergent provisions/regulations of the EU member states concerning areas at risk of explosion and the flash point of the operating medium!

USER QUALIFICATION

INSTALLATION, START-UP, MAINTENANCE and RESTORATION of the product may only be commissioned to such companies constituting specialised companies for this work in the meaning of § 62 of the AwSV. This does not apply if the system is excluded from this obligation to be installed by a specialised company according to national regulations. These will simply be referred to below as "specialised company".

Work on electrical parts may be carried out only by an electrician qualified according to VDE regulations or by an electrician who is qualified according to local regulations.

The specialised company and the operator must observe, comply with and understand all of the following instructions in this assembly and operating manual.

Activity	Qualification
storing, transporting, unpacking, OPERATION	trained personnel
ASSEMBLY, MAINTENANCE START-UP, SHUT-DOWN, REPLACEMENT, RESTART, RESTORATION, DISPOSAL,	qualified personnel, customer service
ELECTRICAL INSTALLATION	qualified electrician
TROUBLESHOOTING	qualified personnel, customer service qualified electrician, trained personnel

Explanation of qualification

Qualified personnel

is anyone who can assess the work based on their specialist training, knowledge and experience as well as knowledge of the applicable standards, and identify possible hazards.

Electrically skilled person

is anyone capable of carrying out work on electrical systems based on their specialist training, knowledge and experience as well as knowledge of the applicable standards and provisions, and to identify and avoid possible hazards independently.

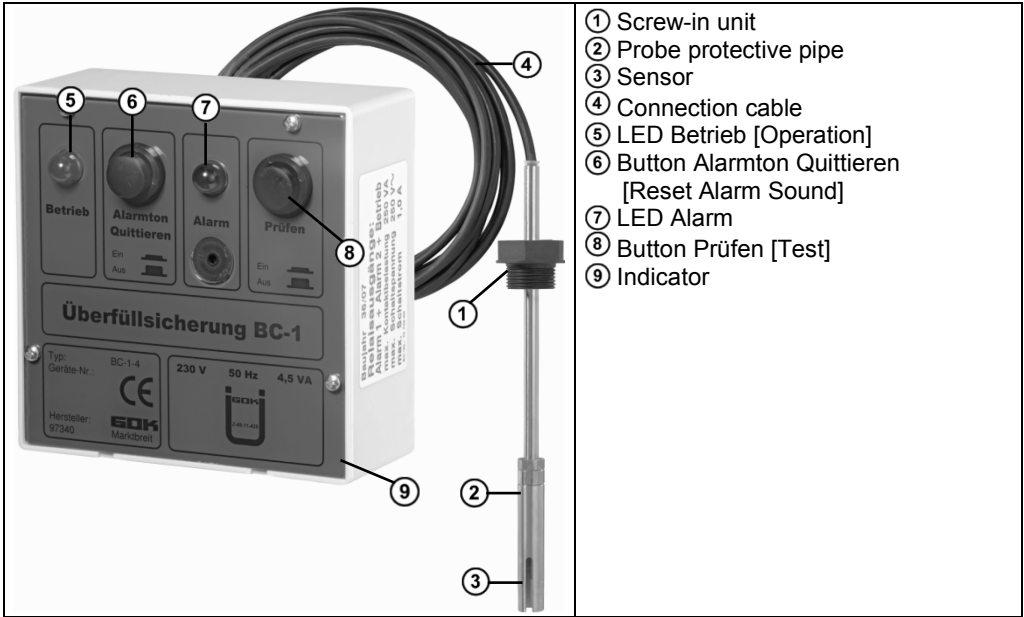
Instructed personnel

is anyone who has been instructed about their tasks to be carried out and possible hazards caused by improper behaviour, and trained, if applicable, and who has been taught about the necessary protective equipment and safety measures.

FUNCTION DESCRIPTION

- optical and acoustic alarm when touching the sensor of the probe with operating media in a tank
- acknowledgement button for the acoustic alarm (optical alarm cannot be acknowledged, according to the principles for DIBt approval for overfill sensors prior to replacement/withdrawal)
- potential-free relay contacts:
 - **Alarm 1**: permanently switched in case of an alarm
 - **Alarm 2**: like **Alarm 1**, but can be acknowledged for installation, e.g. a warning light or an acoustic signal generator
 - **Betrieb [Operation]**: for the connection of an external operation indicator
- tank connector with insert

DESIGN



WARRANTY

We guarantee that the product will function as intended and will not leak during the legally specified period. The scope of our warranty is based on Section 8 of our terms and conditions of delivery and payment.



TECHNICAL CHANGES

All the information contained in this assembly and operating manual is the result of product testing and corresponds to the level of knowledge at the time of testing and the relevant legislation and standards at the time of issue. We reserve the right to make technical changes without prior notice. Errors and omissions excepted. All figures are for illustration purposes only and may differ from actual designs.

DECLARATION OF CONFORMITY

You will find the manufacturer's **declaration of conformity** for this product on the website: http://www.gok-online.de/en/certificate/declaration_of_conformity.php



DECLARATION OF COMPLIANCE

You will find the manufacturer's **declaration of compliance** for this product on the website: http://www.gok-online.de/en/certificate/declaration_of_compliance.php



ASSEMBLY

Electric work is always to be carried out by a trained electrician.

Switzerland: The installation may only be carried out by experts with knowledge in electrical engineering as well as regarding explosion and fire protection.

i The permits, approvals, and certificates legally required for the execution of building projects are not replaced by the general building permit and this assembly and operating manual.

ASSEMBLY must be carried out by a specialised company.

See USER QUALIFICATION!

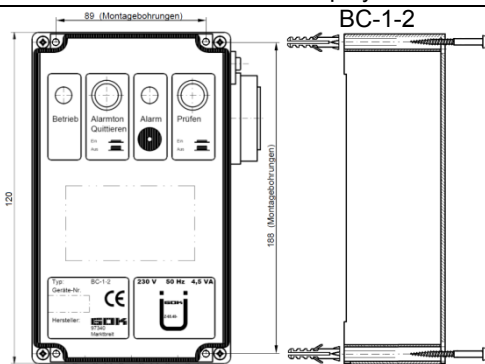
NOTICE The indicator (with IP30 type of protection) should be installed on the wall of a regularly used, dry room. The device is to be installed at a suitable place on the wall. For assembly in the weatherproof outdoor area, the version with IP65 type of protection must be used.

NOTICE The display unit must be connected to an overcurrent protective equipment (OCP) which is easy to reach.

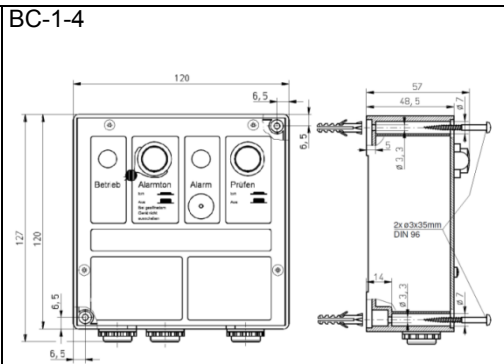
NOTICE If the indicator is installed in a closed housing (e.g. control cabinet), the connection of external signal generators and operating elements is required at a suitable position (alarm horn or lamp, operating light, acknowledgement button, test key).

Mounting the display unit

- ✓ Remove the display unit from the packaging.
- ✓ Check for completeness, damage and labelling.
- ✓ Unscrew 4 screws on the front of the display unit.
- ✓ Remove the front of the display unit.



- ✓ Drill 4 mounting holes \varnothing 5 mm.
- ✓ Mount the display unit with the 4 enclosed S5 anchors and wood screws 3 x 35 DIN 96.



- ✓ Drill 2 mounting holes \varnothing 5 mm.
- ✓ Mount the display unit with the 2 enclosed S5 anchors and wood screws 3 x 35 DIN 96.

ASSEMBLY OF THE PROBE

Adjusting dimension X

The adjusting dimension X is the distance between the reference edge between the dome cover or screw-in unit and the marking ring on the protective cover of the sensor at the lower end of the probe.

Control dimension Y

The control dimension Y results from the difference between the probe dimension Z and the adjusting dimension X. It represents the distance between the upper marking line and the reference edge of the dome cover or screw-in unit.

The probe is the part of the limit indicator that protrudes into the tank in a height-adjustable manner, which has a sensor (PTC thermistor as temperature-dependent PTC resistor) protected on the bottom. Probe lengths from 150 to 1000mm are possible.

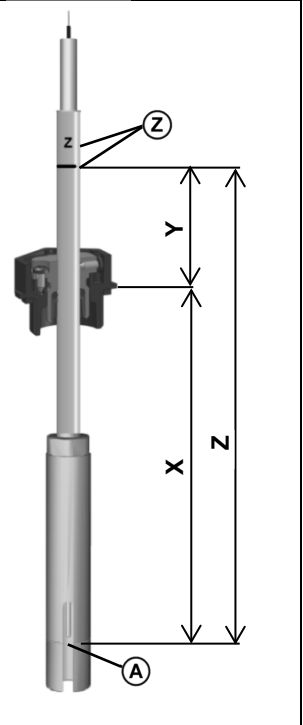
(Observe the tank permit!)

A marking line and a number \textcircled{Z} have been embossed into the top of probe tube. The marking line and the value for Z must be visible upon installation.

The number indicates the distance from the marking line to the switching point \textcircled{A} (marking at the bottom of the probe) in millimetres. Probes with probe tube lengths $Z = 500$ to 1000mm : The probe tube protruding from the tank is to be protected from mechanical stress if necessary.

Insert the probe carefully and do not damage it!

NOTICE The probe is height-adjustable. The probe may not be shortened under any circumstances.



The probe must be installed according to the assembly and operating manual and be set to the maximum of the permissible filling volume with permissible filling level – generally $\leq 95\%$ (V/V) of the rated volume of the tank as well as according to the stipulations of the building's certificate of suitability for intended use for tanks or tank systems in the case of battery tanks made of plastics*.

NOTICE If the filler line is longer than 20m, the adjusting dimension X is to be determined according to the special conditions. If necessary, contact the tank manufacturer with a specification of the special tank shape and size, as well as the length of the filler line. The criterion in this case is the overrun volume in the filler line which may not lead to an exceeding of the maximum permissible filling volume of 95% (V/V).



If no information regarding is available, the adjusting dimension X can be determined by the volumetric measurement of the tank or by the calculation according to the "Zulassungsgrundsätze für Überfüllsicherungen ZG-ÜS" of the DIBt (see page 9).

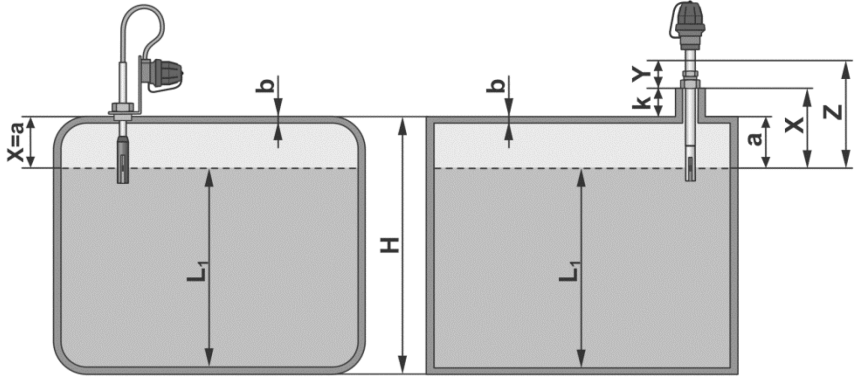
The connection lines between the probe and the indicator may have a total length of a maximum of 200m when a suitable cable with a cross-section of $2 \times 1.5\text{mm}^2$ (Cu) is used.

Probe:

- if the probe is used outdoors, it must be protected with suitable means against penetrating humidity (e.g. with shrinking tube attached)
- ✓ pull the protection over the cable and approx. 1cm over the probe and shrink it. The marking line and the value for Z must be visible

* less the overrun volume for the level sensor switching time of 3 seconds

Calculation option for the adjusting dimension X



a = dimension $a = H - L_1 - b$
 b = tank wall thickness

H = height or diameter of the tank
 k = height bushing or threaded flange

1. Maximum volumetric flow rate of the booster pump of the road tanker	Q_{max}	l/min
2. Switching and closing delays of the booster pump of the road tanker	Time	
Level sensor according to measurement / datasheet	t₁	s ¹⁾
Switch / relay / or similar	t₂	s ¹⁾
Booster pump, flow time	t₃	s
Shut-off fitting: • mechanical, manually operated time alarm to closing start, closing time: • electrically, pneumatically, or hydraulically operated, closing time:	t₄	s
¹⁾ t₁ + t₂ = 3s Total time ($t_{ges} = 3s + t_3 + t_4$):	t_{ges}	s
3. Overrun volume V₄		
Overrun volume from delays: V₁ = Q_{max} • (t_{ges} / 60)	V₁	L
Overrun volume from filler line: V₂ = (π / 4) • D_i² • L_{FL} / 1000 D _i = internal pipe diameter in mm L _{FL} = length of the filler line in m	V₂	L
V₄ = V₁ + V₂	V₄	L
4. Level L₁		
Volume at admissible level	V₃	L
Overrun volume	V₄	L
Volume at level L₁ V₅ = V₃ - V₄	V₅	L

Then, the volume at level **V₅** value results, in combination with the calibration chart or by calculation, in the level **L₁**.

The adjusting dimension **X** must be determined taking into account* the tank shape:

Installation on tank ceiling: **X = H - L₁ - b** = mm

* if applicable Take into account ADJUSTING DIMENSION **X** AND SUBSEQUENT LEAK PROTECTION LINING .

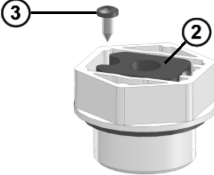
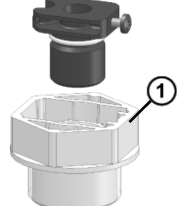
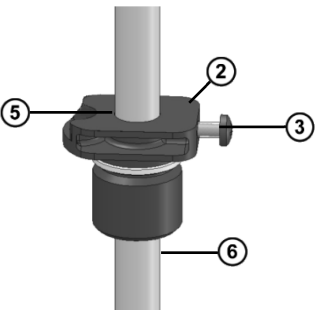
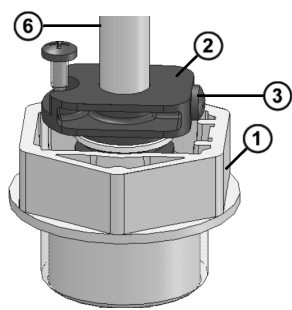
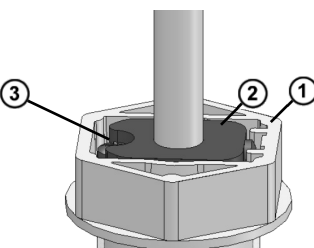
Assembly insert

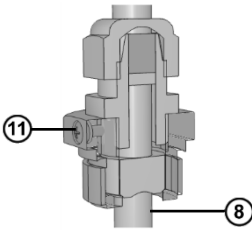
After having determined the adjusting dimension X, the insert must be locked.

The insert is used to fasten the probe within the tank.

The insert has locking screws which secure the probe tube against moving. Manually screw-in and fasten the insert using a gasket or sealing materials. The installation is done from above. When adjusting the required response height of the probe (adjusting dimension X), the probe must be secured against unintentional adjustment by using the locking screw(s).

Installation of probe tube/ probe in insert limit indicator

<p>(A)</p> 	<p>(B)</p> 
<ul style="list-style-type: none"> • loosen upper fixing screw ③ at the probe tube mounting insert ② 	<ul style="list-style-type: none"> • remove ① tank insert
<p>(C)</p> 	<p>(D)</p> 
<ul style="list-style-type: none"> • loosen lateral fixing screw ③ at the probe tube mounting insert ② • insert probe tube/ probe ⑥ through the opening ⑤ at the probe tube mounting insert ② 	<ul style="list-style-type: none"> • After determining the setting dimension, fix the probe tube / probe ⑥ of the limit indicator permanently so that it is not possible to adjust this later. • set the probe tube / probe ⑥ to the setting dimension, then tighten the lateral fixing screw ③ • screw in the tank insert ① into the tank
<p>(E)</p> 	<p>(E)</p> <ul style="list-style-type: none"> • insert and tighten the probe tube mounting insert ② to the insert ① so that it is flush • tightly screw the upper fixing screw ③ into the probe tube mounting insert ②



Insert G 3/4

- loosen the locking screw (11) on the insert.
- set the determined adjusting dimension X.
- tighten the locking screw (11) so that the probe tube (8) cannot be moved.



Connecting threads present on the tank larger than G1 can be brought to the connecting thread G1 of the insert by using commercially available reducers. Due to the partial increase of the fitting edge, the following is applicable: $X = a + k + k_{\text{Reducer}}$.

ELECTRIC CONNECTION



⚠ DANGER Danger to life due to electric shock!

Electric shock from touching live parts.

- ✓ Before opening the housing, ensure that the equipment is free of all voltage.
- ✓ **Only place under tension after ending all work.**

NOTICE

The housing of the display unit is suitable for wall mounting and is connected to the main supply. The display unit must be operated with the housing cover closed.

⚠ It is installed and started up by a qualified technician while the unit is open.

Safety precautions for electrical components

⚠ CAUTION

The functions and operating safety of the device are guaranteed only under the climatic conditions that are specified in TECHNICAL DATA. If the device is transported from a cold to a warm environment, condensation may cause the device to malfunction or may even destroy the device. Because of this, you must ensure that the device has acclimatised to the ambient temperature before using it.

⚠ CAUTION

If you have any doubts that the device can be operated safely, do not operate it. Your safety may be adversely affected by the device, if for example:

- it is obviously damaged
- it no longer works as specified
- it has been stored in unsuitable conditions for some time,
if in doubt, send the device to the manufacturer for repair or maintenance



Observe the safety precautions and the assembly and operating instructions of connected devices.



⚠ DANGER

Damaged or destroyed insulation!

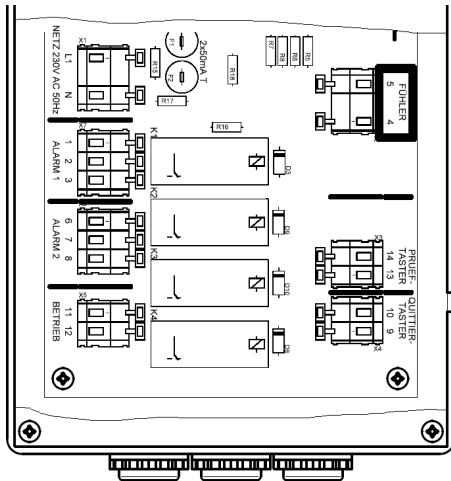
Can result in short circuit or electric shock.

- ✓ Do not use the device if the insulation is damaged!
- ✓ Have new insulation installed by a specialised company!

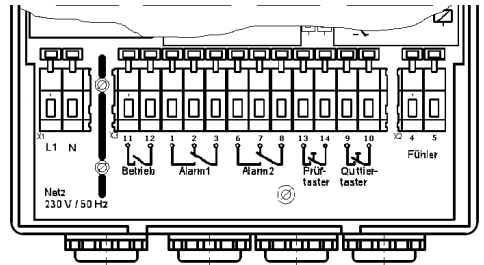
External lines (network current, feelers (probes), etc.) are connected via spring-loaded terminal blocks (permissible transverse section of the connection cables up to 2.5 mm²).

NOTICE The display unit must be connected to an overcurrent protective equipment (OCP) which is easy to reach.

Indicator Type BC-1-1 and BC-1-2 – Sectional View



Indicator type BC-1-4 – Sectional View



Electrical Installation



⚠ DANGER Danger to life due to electric shock!

Electric shock from touching live parts.

- ✓ Before opening the housing, ensure that the equipment is free of all voltage.
- ✓ Only place under tension after ending all work.

Connection Lines Between the Indicator and the Probe

Line cross-section	2 x 1mm ² (Cu)	2 x 1.5mm ² (Cu)
maximum length	100m	200m
Version	e.g. H05VV-F ; NYM or similar	Extension via special accessories for cable connection fitting
Port	Terminals 4 and 5 - sensor	
Supply voltage		
Supply voltage	230V AC 50Hz e.g.: NYM 2 x 1,5	Connection to terminals L1 and N – network

Connection of the Outputs and the Potential-Free Relay Contacts on the Indicator

The indicator has 3 potential-free relay contacts.

The outputs **Alarm 1** and **Alarm 2** are intended for the actuation of external alarm units (for the connection of the signalling or control devices of the overfill sensor).

The output **Betrieb [Operation]** is intended for connection of an external operation indicator (lamp).

The outputs **Alarm 1** and **Alarm 2** are not monitored, i.e. a line disconnection or a short circuit to the connected signalling or control devices is not recognised and indicated by the measuring transducer.

Therefore, either the signalling and control devices must be switched in such a way that a line disconnection is signalled (static current principle) or a functional control of the overfill sensor

(including the connected signalling and control devices with actuator) must be carried out before each filling.

This can be done by pushing the **Prüfen [Test]** button at the measuring transducer – this leads to an alarm signal, and possibly connected signalling and control devices are switched. After release of the **Prüfen [Test]** button, the alarm signal goes out.



The indicated test does not replace the required annual test (see paragraph MAINTENANCE).

NOTICE

No other appliances – particularly no safety-relevant appliances – may be connected to the same overcurrent protective equipment as the appliance. Do not exceed the maximum input current of 1 A for equipment connected to the potential-free relay contacts.

Option 1: Connection of the **Operation, Alarm1** and **Alarm2** outputs to the **supply voltage**

Operation + Alarm1 + Alarm2	maximum switching voltage	230 V ~ 50 Hz
	Type of current	AC
	maximum switching current	1.0 A
	maximum switching power	230 VA
During connection, additionally secure the indicator using a back-up fuse.		

Option 2: Connection of the **Operation, Alarm1** and **Alarm2** outputs to the **extra-low voltage**

Operation + Alarm1 + Alarm2	maximum switching voltage	24 V ~	60V =
	Type of current	SELV/ PELV; AC	SELV/ PELV; DC
	maximum switching current	4.0 A	0.6 A
	maximum switching power	96 VA	36 W



If one of the **Operation, Alarm1** and **Alarm2** connections is operated with SELV (safety extra-low voltage) or PELV (protective low voltage) electrical circuits, it is also the case that the others can only be operated with SELV and/or PELV or not connected.

Output	Contact closed at alarm	Contact open at alarm	Contact closed during operation (readiness for service)
Alarm 1	Terminals 1 + 3	Terminals 2 + 3	
Alarm 2	Terminals 6 + 8	Terminals 7 + 8	
Operation			Terminals 11 + 12

Notice for Switzerland

For shut-off devices and booster pumps in Switzerland, the following must be observed:

These devices are, depending on the plant, very different and may not be specified universally. In particular, the plant owner must install a suitable shut-off device which is automatically controlled by the special filling protector (e.g. solenoid valve). This happens within the scope of the proper approval procedure and with the approval of the responsible cantonal authority.

In case of storage plants with several containers and with a common filler line, a single automatically controlled shut-off device may be sufficient if each tank has at least one manual slide and the filling levels of all containers are the same.

In case of plants with their own stationary booster pumps, the special filling protection must shut off the booster pumps when reaching the maximum permissible filling level which is

determined by the effective volume according to section 20 VWF – when operating the sensor at the latest and prior to closing the automatic shut-off device.

Connection of External Buttons for Alarm Deactivation



No extraneous voltage may be applied to terminal 9 + 10 or to terminal 13 + 14!

The indicator has an input for an external acknowledgement button (Terminals 9 + 10). The function corresponds with the **Alarmton Quittieren [Reset Alarm Sound]** button integrated into the indicator which can reset (deactivate) the acoustic alarm as well as the output **Alarm 2** in case of an alarm.

The indicator has an input for an external test key (Terminals 13 + 14). The function corresponds to the **Prüfen [Test]** button in the indicator which controls the alarm function in the monitoring mode: Display red LED **Alarm** and buzzer tone.

After the connection of the terminals, screw on the front panel again!

NOTICE Avoid fissure formation!

The housing cover of the BC-1-2 must be lying flat, do not tighten the 4 screws too much, adjust with care if necessary.

START-UP

NOTICE The display unit must be connected to an overcurrent protective equipment (OCP) which is easy to reach.



The display unit may only be operated with a closed housing cover. Settings on the indicator are not required.

The start-up of the BC-1 overfill sensor is carried out after assembly is completed by applying the supply voltage. A start-up alarm is emitted first. It is indicated via the red LED **Alarm** optically and via a buzzer acoustically; in this case, the **Alarm 1** and **Alarm 2** relay outputs together with possibly connected external signalling or control devices (e.g. solenoid valve, signal horn or lamp) are switched.

After about 20 s, this alarm message disappears and only the green LED **Betrieb [Operation]** lights up – the operation relay output is switched on, so that a possibly connected external signal light goes on as well.

The **Alarm 1** and **Alarm 2** relay outputs are deactivated.

After that, a functional check with all components of the overfill sensor (including any connected signalling and control devices) should be performed.

The operating manuals of the connected appliances must be respected.

Pressing the **Prüfen [Test]** button on the indicator triggers an alarm. In the process, an alarm indication as described above must be emitted.

NOTICE The probe must not be immersed in the operating medium during this test.

✓ Remove probe.



⚠ DANGER Danger to life due to electric shock!

Electric shock from touching live parts.

- ✓ Disconnect the power.
- ✓ Only touch the probe when the display unit is not supplied with power.
- ✓ **Only place under tension after ending all work.**

OPERATION

The indicator must indicate the monitoring mode constantly via the green LED **Betrieb [Operation]**.

Before each filling process, a FUNCTION CHECK must be carried out by pressing the **Test** button (including any connected signalling or control devices with actuator).

During a filling of the tank, an alarm is indicated via the red LED **Alarm**, the integrated buzzer, and any connected external alarm units when the response level is reached (according to the adjusting dimension X of the probe) so that the filling procedure can be ended on time.

An alarm is also indicated in case of a possible line disconnection or short circuit in the probe circuit.

In case of tanks which are filled via an automatically closing discharge valve, the filling is to be ended when an optical and acoustic alarm of the BC-1 is given.

With the **Alarmton Quittieren [Reset Alarm Sound]** button, both the integrated acoustic alarm and the **Alarm 2** output can be reset (deactivated). The LED **Alarm**, however, remains in operation. After the liquid level in the tank sinks (the probe is no longer submerged in liquid, e.g. due to withdrawal), the indicator switches to monitoring mode again.

Operation includes MAINTENANCE.



Observe assembly instructions for adapter BC-1 – AS (connection overfill prevention device type BC-1 to road tanker to deactivate the filling process).

FUNCTION CHECK

NOTICE The probe must not be immersed in the operating medium during this test.

✓ Remove probe.

By pressing the **Prüfen [Test]** button, the alarm function in monitoring mode may be checked: Display red LED **Alarm** and buzzer tone. After the button is released, the alarm indication disappears.

ERROR MESSAGE/MEANING

Operation mode	Status of				
	Operation LED + Output [Operation] *1	Alarm LED	Alarm buzzer	Output Alarm 1	Output Alarm 2
Normal operation (Filling level below the probe response height)	ON	OFF	OFF	OFF	OFF
Alarm Filling level reaches probe response height when filling	ON	ON	ON	ON	ON
Alarm acknowledged (with button)	ON	ON	OFF	ON	OFF
Failure of the auxiliary energy	OFF	OFF	OFF	OFF	OFF
Disruption of the line between the measuring transducer and the probe or of the PTC thermistor	ON	ON	ON	ON	ON
Short circuit of the line between the measuring transducer and the probe or of the PTC thermistor	ON	ON	ON	ON	ON

*1 Output **Betrieb [Operation]** only with type BC-1-1, BC-1-2 and BC-1-4

The relay outputs Alarm 1 and Alarm 2 are not monitored, i.e. a line disconnection or a short circuit to the connected signalling and control devices is not recognised and indicated by the measuring transducer.

MAINTENANCE



⚠ DANGER Danger to life due to electric shock!

Electric shock from touching live parts.

- ✓ Disconnect the power.
- ✓ Only touch the probe when the display unit is not supplied with power.
- ✓ **Only place under tension after ending all work.**



⚠ WARNING

Escaping, liquid fuels such as fuel oil:

- are hazardous to the aquatic environment
- are inflammable category 3 liquids with a flash point > 55°C
- can ignite and cause burning
- can cause injury through people falling or slipping
- ✓ Capture fuels during maintenance work.



⚠ CAUTION

Unplug the device if it is not in use and when it is being cleaned!

Can result in short circuit or electric shock.

- ✓ Do not open the housing when the device is connected to the power supply!
- ✓ Do not use cleaning agents to clean the device!
- ✓ Use only a dry cloth to clean the device!

The overfill sensor is maintenance-free if assembled and operated properly.

Once a year, all components of the overfill sensor (including all connected signalling or control devices with actuator and signal amplifier) must be checked. It is the responsibility of the plant owner to select the type of test and the intervals for each calendar year.

The test has to be carried out to prove the perfect functioning of the overfill sensor acting in combination with all components. This is guaranteed when the response height is reached during a filling process.

Additionally, the probe must be checked for any dirt and, if necessary, must be cleaned.



⚠ CAUTION

Malfunctions and contamination of the probe in the cover due to contaminated operating media!

Proper operation is no longer provided for.

- ✓ Remove the probe from the tank!*
- ✓ Perform a visual inspection → Sensor must be free!
- ✓ Carefully clean the inside of the cover with a brush and cleaning agent! Install the probe into the tank and repeat CONTROL!

*In the case of the probe with the G1 insert, the probe can be withdrawn from the tank and re-inserted easily by removing the locking screw ⑪.

RESTORATION

If the actions described in MAINTENANCE do not lead to a proper restart and if there is no dimensioning problem, the product must be sent to the manufacturer to be checked. Our warranty does not apply in cases of unauthorised interference.

In case of a constant alarm indication without the probe part coming into contact with liquid, check the connection lines and signal and probe part for disconnection or short circuit and re-assemble if necessary.

DISPOSAL

To protect the environment, our electrical and electronic appliances may not be disposed of along with household waste.

The commercial customer (owner) is obligated to properly dispose of the electronic devices of the "GOK" brand delivered to them at their own expense in accordance with the provisions in the Elektro- und Elektronikgerätegesetz (ElektroG) [Electrical and Electronic Equipment Act] after termination of the use thereof. In this way, GOK Regler- und Armaturen-Gesellschaft mbH & Co. KG is exempt from the obligations under Sec. 10 para. 2 ElektroG and third-party claims connected thereto.

If the commercial customer fails to contractually obligate third parties to whom they forward our electronic devices to assume the disposal obligation and to pass on obligations, this customer shall be obligated to take back the supplied electronic devices at their own expense and to properly dispose of them in accordance with the statutory provisions after termination of the use thereof.


Our registration number for the electrical old appliances register (EAR) is: WEEE-Reg.-No. DE 78472800.

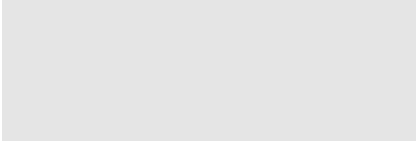
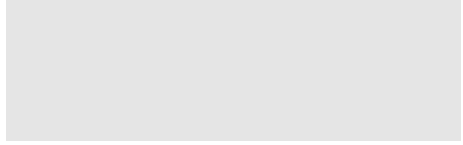
TECHNICAL DATA

Indicator	
Supply voltage	230V AC; 50-60Hz
Power consumption	4.5VA
Voltage tolerance	+10% / -15%
Protection type	IP30 acc. to EN 60529 (BC-1-1, BC-1-3, BC-1-4)
	IP65 acc. to EN 60529 (BC-1-2)
Housing	Polyester or polycarbonate
Dimensions	H x W x D
Type BC-1-1	200 x 120 x 58mm
Type BC-1-2	225 x 138 x 80mm
Type BC-1-4	120 x 120 x 49mm
Sound level of alarm sound:	≥ 70dB(A)
Action	Typ 1.B (according to EN 60730-1)
Probe	
Materials	1.4301 ; 1.405 ; PA (depending on the version)
Installation position:	vertically upright
Voltage:	12V DC
Probe length	Z = 150 to 1000mm
Length of the probe tube diameter	10 mm
Diameter of sensor cover	18 mm
Rated impulse voltage	4000V
Temperature of the operating media	-20°C to +50°C
Ambient temperature	-20 °C to +60 °C

The BC-1 is a regulating and control system (RS) of over-voltage category III, contamination degree 2 according to EN 60730-1.

Protection class type 2

INSTALLATION CERTIFICATE FROM SPECIALISED COMPANY	
	<ul style="list-style-type: none"> • To be kept by system operator! • Important for any warranty claims!
I hereby confirm that the following safety equipment was installed correctly:	<input type="checkbox"/> Overfill sensor type BC-1 <input type="checkbox"/> GOK device no.:
<p>in accordance with the applicable assembly and operating manual. After ASSEMBLY, the safety equipment underwent the start-up and a FUNCTION CHECK. Upon start-up, the safety equipment operated properly. The operator was informed about the operation, care and maintenance of the product in accordance with the assembly and operating manual.</p>	
Specialised company is ▶	<input type="checkbox"/> specialised company according to water law <input type="checkbox"/> (electrical installation) company
Operating medium or stored material ▶	<input type="checkbox"/> waste oil <input type="checkbox"/> diesel fuel <input type="checkbox"/> FAME <input type="checkbox"/> aqueous urea solution <input type="checkbox"/> fuel oil <input type="checkbox"/> industrial oil <input type="checkbox"/> vegetable oil <input type="checkbox"/> water or oil-water mixtures <input type="checkbox"/> liquid fertiliser (AHL, ASL, HAS) <input type="checkbox"/> JGS (liquid manure, semi-liquid manure and silage effluent) <input type="checkbox"/> other water-hazardous, non-flammable liquids ^{1) + 2)}
¹⁾ More detailed description of the operating medium ▶	
²⁾ To: proof of function from the manufacturer's tests: Immerse the probe in the operating medium to be tested. Leave in a heating cabinet at + 60 °C for 48 hours. Then carry out the specified FUNCTION TESTS at ambient temperature. A certificate of the test and the result must be issued.	
The probe (limit indicator) was installed in a tank:	
Manufacturer: ▶	
Fabricate no. ▶	
Approval / test mark: ▶	
Tank acc. to construction standard	
Rated volume in litres: ▶	
Maximum admissible level ▶	% (V/V)
Adjusting dimension X = ▶	mm

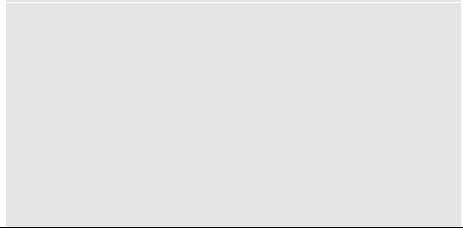
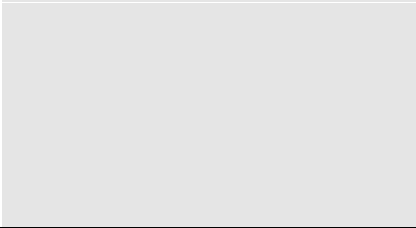
Installation certificate – page 2**Address of operator****Address of specialised company**

Place, date, signature

Place, date, signature, stamp of the specialised company

Recurring FUNCTION CHECK

The safety equipment was subjected to a recurring FUNCTION CHECK and worked correctly at that time.



Place, date

Specialised company (stamp, signature)

For Switzerland, the following must be observed:

The name of the installation company with on-call service and telephone number must be attached to the indicator of the BC-1!

Dispositif anti-débordement type BC-1

pour surveiller des citernes avec milieux liquides comme dispositif d'alarme lors du remplissage



BC-1-4



BC-1-2



TABLE DES MATIÈRES

INFORMATION POUR L'EXPLOITANT DE L'INSTALLATION	1
À PROPOS DE CETTE NOTICE	2
INFORMATIONS GÉNÉRALES SUR LE PRODUIT	2
HOMOLOGATION	2
CONSIGNES DE SÉCURITÉ	3
CONSIGNES DE SÉCURITÉ RELATIVES AU PRODUIT	3
UTILISATION CONFORME	3
UTILISATION NON CONFORME	4
QUALIFICATION DES UTILISATEURS	5
DESCRIPTION DU FONCTIONNEMENT	5
STRUCTURE	6
GARANTIE	6
MODIFICATIONS TECHNIQUES	6
DÉCLARATION DE CONFORMITÉ	6
MONTAGE	7
RACCORDEMENT ÉLECTRIQUE	11
MISE EN SERVICE	14
COMMANDE	15
CONTRÔLE DU FONCTIONNEMENT	15
MESSAGE D'ERREUR / SIGNIFICATION	15
ENTRETIEN	16
RÉPARATION	17
CERTIFICAT DE CONFORMITÉ	17
ÉLIMINATION	17
DONNÉES TECHNIQUES	18
CERTIFICAT D'INSTALLATION DE L'ENTREPRISE SPÉCIALISÉE	19

INFORMATION POUR L'EXPLOITANT DE L'INSTALLATION



Veillez faire confirmer par votre entreprise spécialisée le montage conforme du dispositif anti-débordement sur le certificat d'installation de l'entreprise spécialisée (voir les deux dernières pages).

À PROPOS DE CETTE NOTICE



- La présente notice fait partie intégrante du produit.
- Cette notice doit être observée et remise à l'exploitant en vue d'une exploitation conforme et pour respecter les conditions de garantie.
- À conserver pendant toute la durée d'utilisation.
- Outre cette notice, les prescriptions, lois et directives d'installation nationales doivent être respectées.

AVIS

La présente notice de montage et de service est destinée aux exploitants et opérateurs de ce produit. Ces derniers doivent avoir lu et compris la notice de montage et de service.

Les conditions physiques et psychiques nécessaires pour un maniement correct et vigilant du produit doivent être garanties à tout moment !

INFORMATIONS GÉNÉRALES SUR LE PRODUIT

Le dispositif anti-débordement BC-1 répond aux principes d'agrément des systèmes anti-débordement (ZG-ÜS) des services techniques allemands du bâtiment (DIBt) et aux exigences relatives à un dispositif anti-débordement en tant que dispositif de sécurité, par ex. conformément à DWA-A 791-1 (TRwS).

Le dispositif anti-débordement BC-1 se compose d'une sonde et d'un indicateur. Elle est utilisée pour surveiller le remplissage d'une citerne dont le contenu est un milieu polluant les eaux.

L'appareil émet un signal d'alarme optique et sonore préventif au cours du remplissage avant que le niveau maximal admissible de la citerne ne soit atteint si bien que l'opérateur peut mettre fin à temps à la procédure de remplissage..

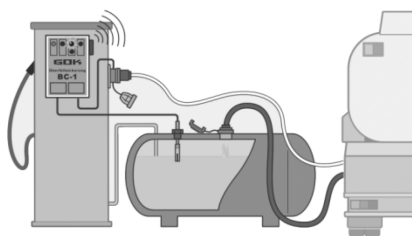
La BC-1 en tant qu'objet représente un interrupteur des limites du stand au sens de l'homologation technique générale faisant partie d'un dispositif anti-débordement et servant ainsi à empêcher les débordements de la citerne. Les pièces d'installation nécessaires pour le dispositif d'avertissement et de commande et l'amplificateur de signal ne font pas partie du dispositif anti-débordement BC-1.

Exemples d'application

Adaptateur BC-1 – AS à raccorder au dispositif anti-débordement de type BC-1 sur le système anti-débordement (AS) du camion-citerne.



Respecter la consigne de montage de l'adaptateur BC-1 – AS (raccordement du dispositif anti-débordement de type BC-1 au camion-citerne pour arrêter le remplissage).



HOMOLOGATION

- homologation technique générale n° Z-65.11-428
- Belgique : AIB-VINCOTTE avec n° de prototype 99/H031/09030901
- Suisse : Certificat ASIT avec n° CCE 302.006.15

CONSIGNES DE SÉCURITÉ

Nous attachons une importance cruciale à votre sécurité et à celle d'autrui. Aussi avons nous mis à votre disposition, dans cette notice de montage et service, un grand nombre de consignes de sécurité des plus utiles.

✓ Veuillez lire et observer toutes les consignes de sécurité ainsi que les avis.



Voici le symbole de mise en garde. Il vous avertit des dangers éventuels susceptibles d'entraîner des blessures ou la mort – la vôtre ou celle d'autrui. Toutes les consignes de sécurité sont précédées de ce symbole de mise en garde, lui-même accompagné des mots « DANGER », « AVERTISSEMENT » ou « ATTENTION ». Voici la signification de ces termes :

▲ DANGER

signale un **danger pour une personne** comportant un **niveau de risque élevé**.

→ Peut entraîner **la mort ou une blessure grave**.

▲ AVERTISSEMENT

signale un **danger pour une personne** comportant un **niveau de risque moyen**.

→ Peut entraîner **la mort ou une blessure grave**.

▲ ATTENTION

signale un **danger pour une personne** comportant un **niveau de risque faible**.

→ Peut entraîner **une blessure légère à moyenne**.

AVIS

signale un **dommage matériel**.

→ A une **influence** sur l'exploitation en cours.



signale une information

✓ signale une incitation à agir

CONSIGNES DE SÉCURITÉ RELATIVES AU PRODUIT



▲ DANGER

Utilisation en atmosphères explosibles inadmissible !

Peut provoquer une explosion ou entraîner des blessures graves.

✓ Installation hors de la zone explosible définie !



▲ AVERTISSEMENT

Combustibles et carburants fluides tels que le fuel qui s'écoulent :

- sont dangereux pour le milieu aquatique
- sont des liquides inflammables de la catégorie 3 avec un point d'inflammation >55 °C
- sont inflammables et peuvent causer des brûlures
- peuvent causer des blessures par chute ou glissement

✓ Récupérer les combustibles et carburants pendant les travaux de maintenance !

UTILISATION CONFORME

Fluide de service

- | | | |
|-------------------|----------------------|--|
| • Huiles usagées | • Fuel | • Eau ou mélange huile-eau (+1 °C à +70 °C) |
| • Diesel | • Fuel lourd | • Engrais liquide (AHL, ASL, HAS) |
| • EMAG (FAME) | • Fuel Bio | • JGS (fumier liquide, fumier semi-liquide et ensilage des fosses) |
| • Solution d'urée | • huile industrielle | • Huiles végétales |



Vous trouverez une liste des fluides d'exploitation utilisés avec indication de la désignation, de la norme et du pays d'utilisation sur Internet à l'adresse www.gok-online.de/de/downloads/technische-dokumentation.



Lieu d'exploitation

▲ DANGER

Utilisation en atmosphères explosibles inadmissible !

Peut provoquer une explosion ou entraîner des blessures graves.

Appareil indicateur :

- type BC-1-1, Type BC-1-3, Type BC-1-4, avec type de protection IP30, dans des locaux secs et protégés
- type BC-1-2, avec type de protection IP65, en intérieur et en extérieur, à l'abri des intempéries

Sonde :

- si la sonde doit être utilisée en extérieur, alors elle doit être protégée des infiltrations d'humidité avec des moyens appropriés (par ex. avec la gaine thermorétractable ci-jointe)

▲ ATTENTION

Endommagement du produit dû à une submersion !

Provoque des dysfonctionnements.

- ✓ Remplacer le produit après une submersion !

L'entreprise spécialisée et l'exploitant sont tenus d'observer, de respecter et de comprendre l'ensemble des consignes figurant dans la présente notice de montage et de service. La condition préalable à un fonctionnement impeccable de l'installation est une installation correcte dans le respect des règles techniques applicables à la conception, à la construction et à l'exploitation de l'installation complète.

Le respect des règles professionnelles de prévention des accidents et de travail, ainsi que des notices de montage et d'utilisation de la citerne de stockage est également impératif.

AVIS

Dans l'imprimé du certificat d'installation, le montage du dispositif de sécurité conformément à la notice de montage et d'utilisation et aux définitions figurant dans l'agrément technique général doit être rempli et confirmé par une entreprise spécialisée.

UTILISATION NON CONFORME

Toute utilisation dépassant le cadre de l'utilisation conforme à la destination du produit :

- p. ex. exploitation avec d'autres milieux
- exploitation avec des milieux inflammables de la catégorie 1, 2 ou 3 avec un point d'inflammation < 55 °C¹⁾
- utilisation à l'extérieur sans type de protection IP65
- modifications effectuées sur le produit ou sur une partie du produit
- installation dans une zone à risque d'explosion
- installation dans des réservoirs et citernes sous pression

¹⁾ Respecter les prescriptions / règles dérogeant en vigueur dans les pays-membres de l'UE relatives aux zones explosibles et au point d'inflammation du milieu !

▲ DANGER

Une erreur de manipulation ou un mauvais usage peut entraîner des dangers pour la santé et la vie de l'installateur et de l'exploitant, des dangers pour l'appareil et d'autres biens de l'exploitant ainsi qu'un dysfonctionnement de l'appareil.

▲ AVERTISSEMENT

Cet appareil ne doit pas être utilisé pour les dispositifs d'arrêt d'urgence ou les applications non appropriées !

Une utilisation non appropriée peut entraîner des blessures, des dommages matériels, et nuire à la santé.

- ✓ Respecter impérativement les instructions figurant dans la présente notice, notamment concernant le montage, la mise en service et la maintenance.

QUALIFICATION DES UTILISATEURS

Seules des entreprises qui sont des entreprises spécialisées dans ce domaine conformément à l'art. 62 de la Directive AwSV peuvent être chargées du MONTAGE, de la MISE EN SERVICE, de L'ENTRETIEN et de la RÉPARATION du produit. La règle susmentionnée n'est pas applicable si les dispositions de la législation nationale ne prévoient pas pour l'installation respective une telle obligation de charger une entreprise spécialisée. Ci-après, les entreprises décrites cidessus seront appelées « entreprises qualifiées » tout simplement. Seuls des électriciens qualifiés conformément aux directives VDE ou des électriciens agréés selon les prescriptions locales sont autorisés à exécuter des travaux sur les composants électriques. L'entreprise spécialisée et l'exploitant sont tenus d'observer, de respecter et de comprendre l'ensemble des consignes figurant dans la présente notice de montage et de service.

Action	Qualification
Magasinage, transport, déballage, COMMANDE	Personnel instruit
MONTAGE, ENTRETIEN MISE EN SERVICE, MISE HORS SERVICE, REPLACEMENT, REMISE EN SERVICE, RÉPARATION, ÉLIMINATION,	Personnel qualifié, service clients
Installation électrique	Personne qualifiée en électricité
DÉPANNAGE	Personnel qualifié, service clients, Personne qualifiée en électricité, Personnel instruit

Déclaration de la qualification

Personnel qualifié

est toute personne capable d'évaluer les tâches qui lui sont attribuées et de reconnaître les dangers éventuels grâce à sa formation professionnelle, ses connaissances et son expérience ainsi que sa connaissance des normes pertinentes.

Électricien qualifié

est en mesure, grâce à sa formation professionnelle, ses connaissances et son expérience ainsi que sa connaissance des normes et dispositions pertinentes, d'effectuer des travaux sur des installations électriques, d'identifier et d'éviter lui-même des dangers éventuels.

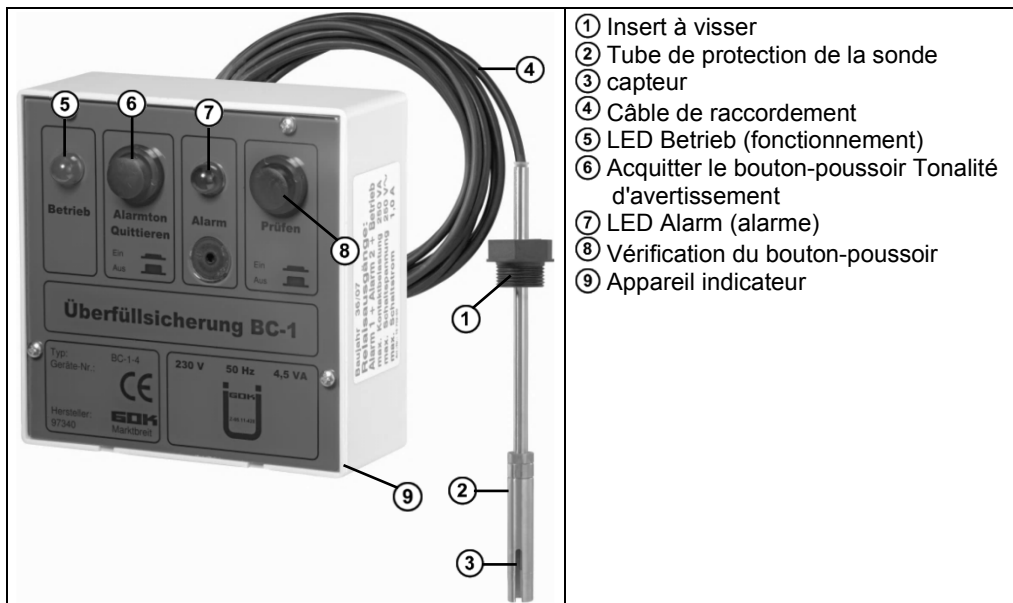
Personne instruite

est toute personne qui a été instruite et, le cas échéant, familiarisée avec des tâches qui lui sont attribuées et des dangers éventuels en cas de comportement inapproprié ainsi que des dispositifs de protection et des mesures de protection nécessaires.

DESCRIPTION DU FONCTIONNEMENT

- signal d'avertissement sonore et visuel en cas de contact entre le capteur de la sonde et les milieux dans une citerne
- touche d'acquiescement pour l'avertissement sonore (avertissement visuel ne peut pas être acquitté avant le changement/soutirage, conformément aux principes d'homologation de la DIBt concernant les dispositifs anti-débordement)
- contacts à relais sans potentiel :
 - Alarm 1 (alarme 1) : connectée en continu en cas d'alerte
 - Alarm 2 (alarme 2) : comme l'Alarm 1, mais cependant acquittable, par ex. avec un témoin d'avertissement ou un avertisseur sonore
 - **Betrieb (fonctionnement)** : pour le branchement d'un affichage de l'état de fonctionnement externe (lampe)
- raccord de citerne avec pièce d'insert

STRUCTURE



- ① Insert à visser
- ② Tube de protection de la sonde
- ③ capteur
- ④ Câble de raccordement
- ⑤ LED Betrieb (fonctionnement)
- ⑥ Acquitter le bouton-poussoir Tonalité d'avertissement
- ⑦ LED Alarm (alarme)
- ⑧ Vérification du bouton-poussoir
- ⑨ Appareil indicateur

GARANTIE

Nous garantissons le fonctionnement conforme et l'étanchéité du produit pour la période légale prescrite. L'étendue de notre garantie est régie par l'article 8 de nos conditions de livraison et de paiement.



MODIFICATIONS TECHNIQUES

Toutes les indications fournies dans cette notice de montage et de service résultent d'essais réalisés sur les produits et correspondent à l'état actuel des connaissances ainsi qu'à l'état de la législation et des normes en vigueur à la date d'édition. Sous réserve de modifications des données techniques, de fautes d'impression et d'erreurs. Toutes les images sont représentées à titre d'illustration et peuvent différer de la réalité.

DÉCLARATION DE CONFORMITÉ

Vous trouverez la **déclaration de conformité** du fabricant pour ce produit sur le site internet : <http://www.gok-online.de/de/zertifikate/konformitaetserklaerungen.php>



MONTAGE

Avant le montage, vérifier si le produit fourni a été livré dans son intégralité et s'il présente d'éventuelles avaries de transport.

Les travaux électriques sont à réaliser par un électricien qualifié. Ces exigences s'appliquent également à la mise en service, à l'entretien et à la réparation de le dispositif anti-débordement.

Suisse : Le montage doit être exclusivement réalisé par des personnes qualifiées ayant des connaissances en électrotechnique ainsi que dans le domaine de la protection contre le feu et les explosions.

i L'homologation nationale d'agrément et cette notice de montage et de service ne remplacent pas les autorisations, permis et certificats prescrits par la législation en vigueur pour l'exécution des projets de construction.

Le MONTAGE doit être exécuté par une entreprise spécialisée.

Cf. QUALIFICATION DES UTILISATEURS

i L'appareil indicateur (type de protection IP30) est conçu pour être utilisé sous abri, dans un local sec. L'appareil est à poser sur une cloison à un emplacement convenable.

Pour un montage abrité en extérieur, utilisez le modèle dont le type de protection est IP65.

AVIS

L'appareil indicateur doit être raccordé à un dispositif de protection contre les surintensités (Over Current Protection) aisément accessible.

i Si l'appareil indicateur est monté dans un boîtier fermé (p. ex. armoire électrique), prévoyez le raccordement des avertisseurs et des composants de commande externes à un emplacement convenable (sirène d'alarme/lampe d'alarme, lampe témoin, touche d'acquiescement et bouton-poussoir de test).

Fixation de l'appareil indicateur

- ✓ Sortir l'appareil de l'emballage.
- ✓ Vérifier son intégrité, son état ainsi que le marquage et le repérage.
- ✓ Desserrer les 4 vis de la face avant de l'appareil.
- ✓ Déposer la face avant de l'appareil.

<ul style="list-style-type: none"> ✓ Percer 4 orifices de fixation Ø 5 mm. ✓ Fixer l'appareil avec les 4 chevilles S5 et les vis à bois 3 x 35 DIN 96 jointes. 	<ul style="list-style-type: none"> ✓ Percer 4 orifices de fixation Ø 5 mm. ✓ Fixer l'appareil avec les 4 chevilles S5 et les vis à bois 3 x 35 DIN 96 jointes.

MONTAGE DE LA SONDE

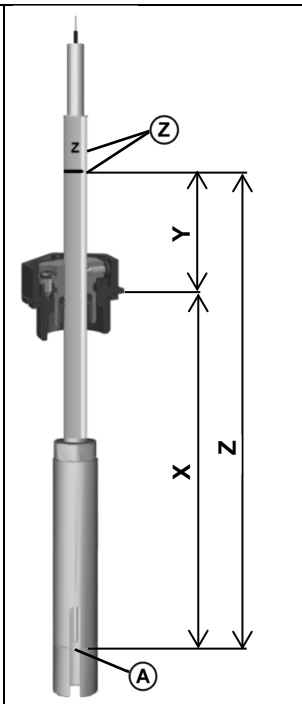
Cote de réglage X

La cote de réglage X est la distance entre le bord de référence du couvercle de puits ou de l'insert à visser et l'anneau de marquage sur le capot de protection du détecteur à l'extrémité inférieure de la sonde.

Cote de contrôle Y La cote de contrôle Y s'obtient à partir de la différence entre la cote Z de la sonde et la cote de réglage X. Elle représente la distance entre le trait de repère supérieur et le bord de référence du couvercle de puits ou de l'insert à visser.

La sonde est la partie du limiteur de remplissage réglable en hauteur qui pénètre dans la citerne. Elle porte à son extrémité inférieure un capteur protégé (thermistance constituée d'une résistance à coefficient de température positif). Des longueurs de sondes de 150 à 1000 mm sont possibles. (attention à l'agrément de la citerne !) Le tube de sonde porte à son extrémité supérieure un trait de repère et un chiffre (Z). Le trait de repère et la valeur de Z doivent être visibles après l'installation. Le chiffre indique en mm la distance du trait de repère au point de réponse (A) repère à l'extrémité inférieure de la sonde). Sondes avec longueur de tube de sonde Z = 500 à 1000 mm : Le cas échéant, il faut protéger le tube de sonde qui se dresse de la citerne contre les sollicitations mécaniques.

Introduisez la sonde avec précaution en faisant attention de ne pas l'endommager ! **AVIS** La sonde est réglable en hauteur. La sonde ne doit en aucun cas être raccourcie.



La sonde doit se monter conformément à la notice de montage et de service et se régler sur le volume de remplissage maximal autorisé du degré de remplissage autorisé - en règle générale $\leq 95\%$ (V/V) du volume nominal de la citerne ainsi que pour les groupes de réservoirs en matière plastique, les certificats d'utilisation de l'agrément technique national concernant les citernes ou les systèmes de citernes doivent être respectés*.

AVIS

Si la conduite de remplissage dépasse 20 m, la cote de réglage X doit être déterminée en fonction des conditions particulières. Le cas échéant, il convient de prendre contact avec le fabricant du réservoir en indiquant les particularités, dimensions et forme de citerne, ainsi que la longueur de la conduite de remplissage. Le critère à prendre en compte ici est le volume restant dans la conduite de remplissage qui ne doit pas conduire à un dépassement du volume maximum admissible de 95 % (V/V) lors du remplissage.



En l'absence d'information, on déterminera la cote de réglage X en vérifiant l'épaulement de la citerne ou en calculant conformément aux "Principes d'agrément des dispositifs anti-débordement ZG-ÜS" (voir page 9).

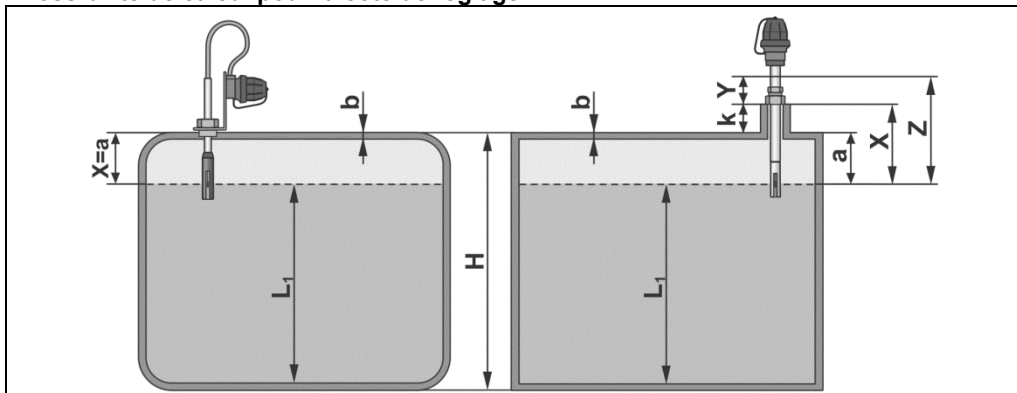
La longueur de la tuyauterie de raccordement entre la sonde et l'appareil indicateur ne doit pas dépasser 200 m maximum en tout. Utilisez un câble convenable, c'est-à-dire d'une section de $2 \times 1,5 \text{ mm}^2$ (Cu).

* moins le volume résiduel du temps de commutation de 3 secondes du capteur de niveau

Sonde :

- si la sonde doit être utilisée en extérieur, alors elle doit être protégée des infiltrations d'humidité avec des moyens appropriés (par ex. avec la gaine thermorétractable ci-jointe)
- ✓ tirer la protection sur le câble et env. 1 cm sur la sonde et l'ajuster par retrait, le trait de repère et la valeur pour Z doivent être visibles

Possibilité de calcul pour la cote de réglage X



a = cote $a = H - L_1 - b$ **H** = hauteur ou diamètre de la citerne
b = épaisseur de la paroi de la citerne **k** = hauteur du manchon ou de la bride fileté

1. Débit maximal de la pompe d'alimentation du camion-citerne	Q_{max}	l/min
2. Temporisations de commutation et de fermeture de la pompe d'alimentation du camion-citerne	Temp	
Capteur de niveau selon la mesure / feuille de données	t₁	s ¹⁾
Commutateurs / relais / etc.	t₂	s ¹⁾
Pompe d'alimentation, temps d'arrêt	t₃	s
Robinet d'arrêt :	t₄	s
• mécanique, à commande manuelle, temporisation alarme jusqu'au début de la fermeture, temps de fermeture :		
• à commande électrique, pneumatique ou hydraulique, temps de fermeture :		s
¹⁾ t₁ + t₂ = 3 s Temporisation totale (t_{tot} = 3 s + t₃ + t₄):	t_{tot}	s
3. Volume résiduel V₄		
Volume résiduel résultant de temporisations : V₁ = Q_{max} • (t_{tot} / 60)	V₁	L
Volume résiduel en provenance de la conduite de remplissage V₂ = (π / 4) • D_i² • L_{FL} / 1000 ; D_i = diamètre intérieur du tuyau en mm L_{FL} = longueur de la conduite de remplissage en m	V₂	L
V₄ = V₁ + V₂	V₄	L
4. Hauteur de remplissage L₁		
Volume en cas de degré de remplissage admissible	V₃	L
Volume résiduel	V₄	L
Volume en cas de hauteur de remplissage L₁ V₅ = V₃ - V₄	V₅	L
La hauteur de remplissage L₁ est alors déterminée sur la base du volume pour la hauteur de remplissage V₅ en ayant recours au tableau de jaugeage ou en réalisant un calcul. La cote de réglage X pour le limiteur de remplissage doit être déterminée en tenant compte* de la forme de réservoir :		
Installation au plafond du réservoir : X = H - L₁ - b = mm		

* év. tenir compte DE LA COTE DE RÉGLAGE X ET D'UN REVÊTEMENT ANTI-FUITE INSTALLÉ ULTÉRIEUREMENT.

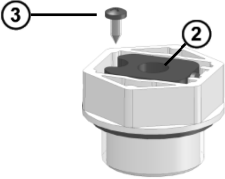
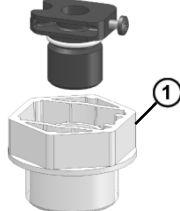
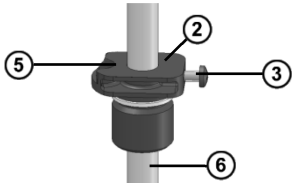
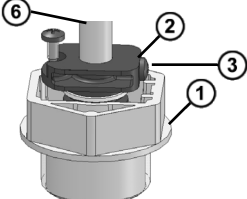
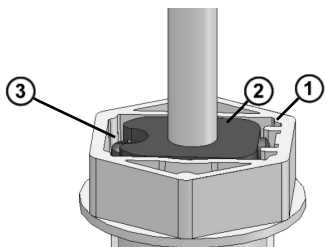
Montage de la pièce d'insert

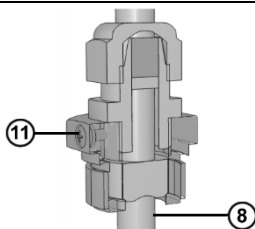
Après avoir déterminé la cote de réglage X, la pièce d'insert doit être arrêtée.

La pièce d'insert sert à la fixation de la sonde sur la citerne.

La pièce d'insert comporte des vis d'arrêt, qui empêchent le tube de sonde de se déplacer. Introduisez la pièce d'insert sans oublier d'interposer un joint ou un matériau d'étanchéité et vissez-le manuellement avant de le bloquer. Son montage s'effectue par le haut. Lors du réglage de la hauteur de réponse exigée sur la sonde (cote de réglage X), posez la ou les vis d'arrêt qui éviteront tout décalage accidentel.

Montage du tube de sonde / sonde dans la pièce d'insert

<p>(A)</p> 	<p>(B)</p> 
<ul style="list-style-type: none"> • desserrer la vis de fixation supérieure (3) de l'insert du logement de tube de sonde (2) 	<ul style="list-style-type: none"> • enlever la pièce d'insert de la citerne (1)
<p>(C)</p> 	<p>(D)</p> 
<ul style="list-style-type: none"> • desserrer la vis de fixation latérale (3) de l'insert du logement de tube de sonde (2) • insérer le tube de sonde / la sonde (6) à travers l'orifice (5) dans l'insert du logement de tube de sonde (2) 	<ul style="list-style-type: none"> • Après la détermination de la cote de réglage, bloquer durablement le tube de sonde / la sonde (6) du limiteur de remplissage pour empêcher tout décalage ultérieur. • régler le tube de sonde/ la sonde (6) sur la cote de réglage, puis serrer la vis de fixation latérale (3) • visser la pièce d'insert de la citerne (1) dans la citerne
<p>(E)</p> 	<p>(E)</p> <ul style="list-style-type: none"> • insérer à fleur et visser l'insert du logement de tube de sonde (2) sur la pièce d'insert (1) • à cet effet, visser la vis de fixation supérieure (3) dans l'insert du logement de tube de sonde (2)



Pièce d'insert G 3/4

- desserrer la vis d'arrêt (11) sur la pièce d'insert.
- régler la cote de réglage **X** déterminée.
- bien serrer la vis d'arrêt (11) afin que la tube de sonde (8) ne puisse plus être déplacée.

i Des filets de raccordement sur la citerne dont la dimension dépasse celle de G1 peuvent être adaptés à la dimension du filet de raccordement G1 de la pièce d'insert en utilisant des réducteurs courants dans le commerce. Suite à l'augmentation relative du bord d'appui, la formule suivante est applicable : $X = a + k + k_{\text{réducteur}}$.

RACCORDEMENT ÉLECTRIQUE



⚠ DANGER

Danger de mort par décharge électrique !

Décharge électrique par contact avec des pièces sous tension.

✓ Mettre hors tension avant l'ouverture du boîtier.

✓ **Mettre sous tension seulement après avoir terminé le travail.**

AVIS

L'appareil indicateur dispose d'un boîtier de montage mural et se raccorde au réseau. En temps normal, n'utilisez pas l'appareil indicateur sans refermer son boîtier avec le couvercle. ⚠ Le professionnel chargé de l'installation doit toutefois ouvrir l'appareil pour le poser et le mettre en service.

Consignes de sécurité relatives aux composants électriques

⚠ ATTENTION

Le bon fonctionnement et la sécurité de fonctionnement de l'appareil ne peuvent être garantis que dans le respect des conditions climatiques spécifiées au point CARACTÉRISTIQUES TECHNIQUES. Si l'appareil passe d'un environnement froid à un environnement chaud, il peut se former de la condensation entraînant un dysfonctionnement, voire une destruction de l'appareil. Aussi est-il nécessaire d'attendre que la température de l'appareil soit adaptée à la température ambiante avant la mise en service.

⚠ ATTENTION

S'il y a des raisons de penser que l'appareil ne peut plus être mis en service sans risque, il est impératif de le mettre hors service. L'appareil peut nuire à la sécurité de l'utilisateur, p. ex. :

- s'il présente des dommages visibles
 - s'il ne fonctionne plus comme il se doit
 - s'il a été stocké pendant une période prolongée dans des conditions non appropriées
- En cas de doute, renvoyer l'appareil au fabricant pour réparation ou maintenance.



Tenir compte des consignes de sécurité et de la notice d'utilisation des consommateurs raccordés.



⚠ DANGER

Isolation endommagée ou détruite !

Risque de court-circuit ou de choc électrique.

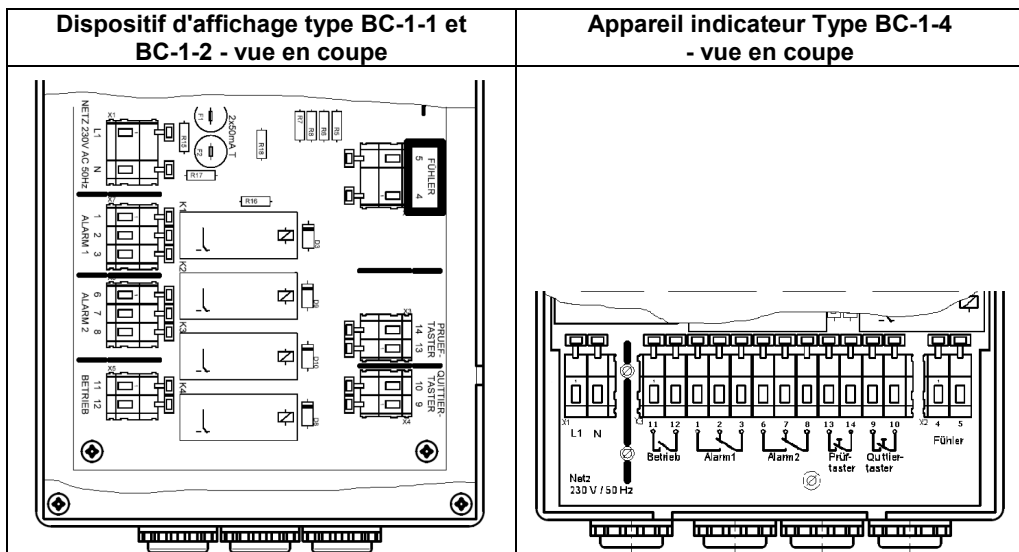
✓ Ne plus utiliser l'appareil si l'isolation est endommagée !

✓ Recourir à un spécialiste pour poser une nouvelle isolation !

Le raccord des câbles externes (tension du réseau, détecteur, etc.) a lieu au moyen des bornes à ressort (section admissible des câbles de raccordement jusqu'à 2,5 mm²).

AVIS

L'appareil indicateur doit être raccordé à un dispositif de protection contre les surintensités (Over Current Protection) aisément accessible.



Installation électrique



⚠ DANGER

Danger de mort par décharge électrique !

Décharge électrique par contact avec des pièces sous tension.

✓ Mettre hors tension avant l'ouverture du boîtier.

✓ Mettre sous tension seulement après avoir terminé le travail.

Tuyauterie de raccordement entre l'appareil indicateur et la sonde

Section du câble	2 x 1 mm ² (Cu)	2 x 1,5 mm ² (Cu)
Longueur maximale	100 m	200 m
Exécution	p.ex. H05VV-F ; NYM ou simil.	Rallonge par l'intermédiaire d'un accessoire complémentaire de raccordement à câble
Connexion	Clips 4 et 5 - Détecteur	
Tension d'alimentation		
Tension d'alimentation	230 V AC 50 Hz p.ex.: NYM 2 x 1,5	Connexion aux clips L1 et N - réseau

Connexion des sorties - contacts à relais sans potentiel de l'appareil indicateur

L'appareil indicateur dispose de 3 contacts à relais sans potentiel.

Les sorties **Alarm 1 (alarme 1)** et **Alarm 2 (alarme 2)** sont prévues pour la commande d'avertisseurs externes (pour la connexion du dispositif d'avertissement ou de commande de le dispositif anti-débordement).

La sortie **Betrieb (fonctionnement)** est prévue pour le branchement d'un affichage de l'état de fonctionnement externe (lampe).

Les sorties **Alarm 1 (alarme 1)** et **Alarm 2 (alarme 2)** ne sont pas contrôlées, ce qui signifie que les coupures de ligne ou les courts-circuits des dispositifs d'avertissement ou de commande raccordés ne sont ni détectés ni signalés par le capteur de mesure.

Câblez en conséquence les dispositifs d'avertissement et de commande de telle façon qu'une coupure de ligne soit signalée (principe du courant de repos) ou effectuez un contrôle du fonctionnement du dispositif anti-débordement avant chaque remplissage (contrôle qui inclura les dispositifs d'avertissement et de commande avec organe de commande).

Vous pouvez le faire en appuyant sur le bouton-poussoir **Prüfen** du capteur de mesure. Vous déclenchez ainsi l'alarme et activez les dispositifs d'avertissement et de commande éventuellement connectés. L'alarme cesse quand vous relâchez le bouton-poussoir **Prüfen**.



L'essai mentionné ne remplace pas le contrôle à effectuer tous les ans (voir la section ENTRETIEN).

AVIS

Aucun autre appareil, en particulier aucun appareil lié à la sécurité, ne doit être raccordé à l'appareil au dispositif de protection contre les surintensités auquel est raccordé l'appareil. Pour les milieux raccordés aux contacts à relais sans potentiel ne dépassant pas le courant d'entrée maximal de 1 A.

Option 1 : Connexion des sorties **Fonctionnement**, **Alarme1** et **Alarme2** au réseau électrique

Fonctionnement + Alarme1 + Alarme2	tension maximale de coupure	230 V ~ 50 Hz
	Nature du courant	AC
	courant maximum de coupure	1,0 A
	puissance maximale de coupure	230 VA
Pour une connexion, protégez l'appareil indicateur par un préfusible de puissance complémentaire.		

Option 2 : Connexion des sorties **Fonctionnement**, **Alarme1** et **Alarme2** à très basse tension

Fonctionnement + Alarme1 + Alarme2	tension maximale de coupure	24 V ~	60 V =
	Nature du courant	SELV/ PELV ; AC	SELV/ PELV ; DC
	courant maximum de coupure	4,0 A	0,6 A
	puissance maximale de coupure	96 VA	36 W



Si une des connexions **Fonction.**, **Alarme1** et **Alarme2** est utilisée avec des circuits très basse tension de sécurité (SELV) ou très basse tension de protection (PELV), les autres doivent impérativement être utilisées en SELV ou PELV ou débranchées.

Sortie	Contact fermé sur alarme	Contact ouvert sur alarme	Contact fermé en (état de) fonctionnement
Alarm 1	Clip 1 + 3	Clip 2 + 3	
Alarm 2	Clip 6 + 8	Clip 7 + 8	
Fonctionnement			Clip 11 + 12

Avis pour la Suisse

Pour les organes de fermeture et les pompes d'alimentation, il convient de respecter les indications suivantes pour la Suisse : Ces dispositifs sont très différents en fonction de l'installation et ne peuvent être spécifiés d'une manière générale. L'exploitant de l'installation doit en particulier monter un organe de fermeture approprié, commandé automatiquement par la sécurité spéciale de remplissage (par ex. l'électrovanne) Ceci a lieu dans le cadre de la procédure d'autorisation ordinaire et avec l'accord des autorités compétentes du canton. Pour les installations de stockage comportant plusieurs réservoirs et avec une même conduite de remplissage, un seul organe de fermeture commandé automatiquement peut également suffire, si chaque citerne possède au moins une vanne manuelle et les hauteurs de remplissage de tous les réservoirs sont équivalentes. Pour les installations ayant leurs propres pompes d'alimentation stationnaires, la sécurité spéciale de remplissage doit également arrêter les pompes d'alimentation lorsque le niveau de remplissage maximal autorisé est atteint, lequel est défini en fonction du volume utile conformément à l'article 20 VWF, au plus tard en réponse au détecteur et avant la fermeture de l'organe de fermeture automatique.

Connexion d'un bouton-poussoir externe pour exclusion des alarmes

i Aucune tension parasite ne doit être appliquée sur la borne 9 + 10 ou la borne 13 + 14 !

L'appareil indicateur dispose d'une entrée pour une touche d'acquiescement externe (clip 9 + 10). Son fonctionnement correspond à celui du bouton-poussoir intégré à l'appareil indicateur **Alarmton Quittieren** (valider la tonalité d'avertissement) avec laquelle vous pouvez "valider" (couper en accusant réception de) l'avertissement sonore ainsi que la sortie **Alarm 2 (alarme 2)**. L'appareil indicateur dispose d'une entrée pour un bouton-poussoir de test externe (clip 13 + 14). Son fonctionnement correspond à celui du bouton-poussoir **Prüfen** intégrée à l'appareil indicateur avec laquelle vous pouvez contrôler la fonction d'avertissement en mode audit: LED rouge **Alarm (alarme)** allumée et signal sonore.

Une fois les clip connectées, revissez la face avant !

AVIS Éviter la fissuration !

Le couvercle de boîtier du BC-1-2 doit être posé à plat, ne pas trop serrer les 4 vis, aligner soigneusement en cas de besoin.

MISE EN SERVICE

AVIS L'appareil indicateur doit être raccordé à un dispositif de protection contre les surintensités (Over Current Protection) aisément accessible.

! L'appareil indicateur doit être exploité qu'avec le couvercle de boîtier fermé. L'appareil indicateur ne demande aucun réglage.

Pour mise en service le dispositif anti-débordement BC-1, une fois le montage terminé, il suffit de lui appliquer la tension d'alimentation. La mise sous tension déclenche un essai de message d'avertissement, indiqué par la LED rouge **Alarm (alarme)** et signalé par un signal sonore. Les sorties relais **Alarm 1 (alarme 1)** et **Alarm 2 (alarme 2)** et les dispositifs d'avertissement et de commande externes éventuellement connectés (p.ex. électrovanne, avertisseur sonore ou lumineux) sont activés.

Au bout de 20 s environ, l'alarme s'arrête et le témoin de fonctionnement LED vert **Betrieb (fonctionnement)** s'allume. La sortie relais de fonctionnement est activée si bien que l'avertisseur lumineux externe éventuellement connectée s'allume également.

Les sorties relais **Alarm 1 (alarme 1)** et **Alarm 2 (alarme 2)** sont coupées.

Effectuez ensuite un **CONTRÔLE DU FONCTIONNEMENT** de tous les composants de le dispositif anti-débordement (avec les dispositifs d'avertissement et de commande éventuellement connectés).

Respectez les notices d'utilisation des appareils connectés.

En appuyant sur le bouton-poussoir **Prüfen** de l'appareil indicateur, vous déclenchez l'alarme.

Une information d'alarme comme décrit plus haut doit alors être donnée.

AVIS

La sonde ne doit pas immerger dans le milieu lors de cet examen.

✓ Retirer la sonde.



! DANGER Danger de mort par décharge électrique !

Décharge électrique par contact avec des pièces sous tension.

✓ Mettre hors tension.

✓ Ne toucher la sonde que lorsque l'appareil indicateur est mis hors tension.

✓ **Mettre sous tension seulement après avoir terminé le travail.**

COMMANDE

L'appareil indicateur doit témoigner en permanence qu'il est en mode audit en allumant sa LED verte **Betrieb (fonctionnement)**.

Lors du remplissage de la citerne, lorsque le niveau atteint la hauteur de remplissage (correspondant à la cote de réglage X de la sonde), la LED rouge **Alarm (alarme)** et le signal sonore intégré le signalent. Les avertisseurs externes éventuellement connectés se déclenchent également si bien que l'opérateur peut mettre fin à temps à la procédure de remplissage.

L'alarme est également déclenchée par une coupure de ligne ou un court-circuit dans le circuit électrique de la sonde.

Pour faire cesser l'avertissement sonore et couper également la sortie **Alarm 2 (alarme 2)**, il suffit d'appuyer sur le bouton-poussoir **Alarmton Quittieren (valider la tonalité d'avertissement)**. La LED **Alarm (alarme)** reste toutefois allumée. Après descente du niveau du liquide dans la citerne (quand la sonde ne trempe plus dans le liquide - p.ex. après soutirage) l'appareil indicateur revient en mode audit.

L'utilisation inclut l'ENTRETIEN.



Respecter la consigne de montage de l'adaptateur BC-1 – AS (raccordement du dispositif anti-débordement de type BC-1 au camion-citerne pour arrêter le remplissage).

CONTRÔLE DU FONCTIONNEMENT

AVIS

La sonde ne doit pas immerger dans le milieu lors de cet examen.

✓ Retirer la sonde.

En appuyant sur le bouton-poussoir Prüfen vous pouvez contrôler la fonction d'avertissement en mode audit: LED rouge Alarm (alarme) allumée et signal sonore. L'alarme cesse quand vous relâchez le bouton-poussoir.

MESSAGE D'ERREUR / SIGNIFICATION

Conditions de service	État de				
	LED Betrieb (fonctionnement) + Sortie Betrieb (fonctionnement) *1	LED Alarm (alarme)	Alarme signal sonore	Sortie Alarme 1	Sortie Alarme 2
Fonctionnement normal (Niveau de remplissage inférieur à la hauteur de réponse de la sonde)	MARCHE	ARRÉT	ARRÉT	ARRÉT	ARRÉT
Alarm Niveau de remplissage atteint la hauteur de réponse de la sonde lors du remplissage	MARCHE	MARCHE	MARCHE	MARCHE	MARCHE
Acquitter Alarm (alarme) (avec bouton-poussoir)	MARCHE	MARCHE	ARRÉT	MARCHE	ARRÉT
Panne d'énergie auxiliaire	ARRÉT	ARRÉT	ARRÉT	ARRÉT	ARRÉT

Interruption au niveau de la conduite entre le capteur de mesure et la sonde ou au niveau de la thermistance	MARCHE	MARCHE	MARCHE	MARCHE	MARCHE
Court-circuit au niveau de la conduite entre le capteur de mesure et la sonde ou au niveau de la thermistance	MARCHE	MARCHE	MARCHE	MARCHE	MARCHE
Les sorties relais Alarm 1 (alarme 1) et Alarm 2 (alarme 2) ne sont pas contrôlées, ce qui signifie que les coupures de ligne ou les courts-circuits des dispositifs d'avertissement ou de commande raccordés ne sont ni détectés ni signalés par le capteur de mesure.					
*1 sortie Betrieb (fonctionnement) seulement pour types BC-1-1, BC-1-2 et BC-1-4					

ENTRETIEN



⚠ DANGER

Danger de mort par décharge électrique !

Décharge électrique par contact avec des pièces sous tension.

- ✓ Mettre hors tension.
- ✓ Ne toucher la sonde que lorsque l'appareil indicateur est mis hors tension.
- ✓ **Mettre sous tension seulement après avoir terminé le travail.**



⚠ AVERTISSEMENT

Combustibles et carburants fluides tels que le fuel qui s'écoulent :

- sont dangereux pour le milieu aquatique
 - sont des liquides inflammables de la catégorie 3 avec un point d'inflammation > 55 °C
 - sont inflammables et peuvent causer des brûlures
 - peuvent causer des blessures par chute ou glissement
- ✓ Récupérer les combustibles et carburants pendant les travaux de maintenance !



⚠ DANGER

Débrancher l'appareil du secteur en cas de non-utilisation ou pour le nettoyer !

Risque de court-circuit ou de choc électrique.

- Ne pas ouvrir le boîtier lorsque l'appareil est branché sur le secteur !
 - Ne pas utiliser de produit nettoyant pour nettoyer l'appareil !
- ✓ Nettoyer l'appareil uniquement avec un chiffon sec !

Monté et utilisé correctement, le dispositif anti-débordement est sans entretien.

Une fois par an, vous devez procéder à une vérification de tous les composants de le dispositif anti-débordement (dispositifs d'avertissement et de commande, avec actionneur, connectés compris ainsi qu'amplificateur de signal). La responsabilité du choix du type de vérification et de sa périodicité au cours de l'année incombe à l'exploitant.

Effectuez la vérification de façon à démontrer que le dispositif anti-débordement fonctionne parfaitement en interaction avec tous les composants. Le meilleur moyen est d'atteindre la hauteur de réponse dans le cadre d'un remplissage.

Vérifiez pour finir la propreté de la sonde et nettoyez-la au besoin.



⚠ ATTENTION

Dysfonctionnements et encrassement de la sonde dans le capuchon de protection suite à des milieux pollués !

La commande correcte n'est plus garantie.

- ✓ Démontez la sonde et la retirez de la citerne !*
- ✓ Réaliser une inspection visuelle → Le capteur ne doit pas être encrassé !
- ✓ Nettoyer avec attention l'intérieur du capuchon de protection en utilisant un pinceau et un produit de nettoyage.
- ✓ Installer la sonde dans la citerne et répéter le CONTRÔLE !

*Pour la sonde avec pièce d'insert S1, la sonde peut être facilement extraite du réservoir en dévissant la vis d'arrêt (11), puis réintroduite.

RÉPARATION

Le produit devra être renvoyé au fabricant pour contrôle si les mesures mentionnées sous ENTRETIEN restent sans succès quant à la remise en service et qu'aucune erreur de dimensionnement n'a été commise. La garantie est annulée en cas d'interventions non autorisées.

Si l'alarme s'active en permanence alors que la partie de la sonde est sèche, vérifiez que la tuyauterie de raccordement entre la partie signal et la partie sonde n'est pas interrompue et ne présente pas de court-circuit, le cas échéant, refaites le montage.

CERTIFICAT DE CONFORMITÉ

Vous trouverez le **certificat de conformité** du fabricant pour ce produit sur le site internet : <http://www.gok-online.de/de/zertifikate/uebereinstimmungserklaerungen.php>



ÉLIMINATION



Afin de protéger l'environnement, il est interdit d'éliminer nos appareils électriques et électroniques usagés avec les déchets domestiques.

Le client exclusivement commercial (propriétaire) s'engage à éliminer à ses frais les appareils électriques de la marque « GOK » qui lui étaient livrés une fois leur utilisation terminée conformément aux directives de l'Elektro- und Elektronikgerätengesetz (ElektroG) [Loi relative aux appareils électriques et électroniques]. Cela libère GOK Regler- und Armaturen-Gesellschaft mbH & Co. KG des obligations visées au § 10, art. 2 ElektroG et ainsi des prétentions connexes des tiers.

Si le client commercial omet d'obliger contractuellement les tiers à qui il transmet nos appareils électriques à la reprise de l'obligation d'élimination et à la prolongation de l'obligation, ce client est tenu de reprendre à ses frais les appareils électriques livrés après la fin de leur utilisation et de les éliminer correctement conformément aux prescriptions légales.


Voici notre numéro d'enregistrement auprès de Stiftung Elektro-Altgeräte-Register (« EAR ») : N° d'enreg. WEEE DE 78472800.

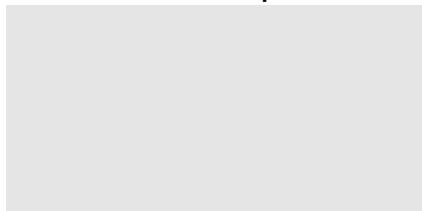
DONNÉES TECHNIQUES

Appareil indicateur	
Tension d'alimentation	230 V AC ; 50 - 60 Hz
Puissance absorbée	4,5 VA
Tolérance de tension	+ 10 % / - 15 %
Type de protection	IP30 selon EN 60529 (BC-1-1, BC-1-3, BC-1-4) IP65 selon EN 60529 (BC-1-2)
Boîtier	Polyester ou polycarbonate
Dimensions H x L X L	
Type BC-1-1	200 x 120 x 58 mm
Type BC-1-2	225 x 138 x 80 mm
Type BC-1-4	120 x 120 x 49 mm
Niveau de pression acoustique de la tonalité d'avertissement:	≥ 70 dB(A)
mode d'action	type 1.B (selon EN 60730-1)
Sonde	
Tension :	12 V DC
Longueur de la sonde	Z = 150 à 1000 mm
Longueur du câble de raccordement de la sonde	Standard
Matériaux	1.4301 ; 1 405 ; PA (selon l'exécution)
Position d'installation :	position verticale
Longueur et diamètre du câble de raccordement de la sonde	10 mm
Diamètre du capuchon de protection	18 mm
tension assignée de tenue aux chocs	4000 V
Température de milieu	-20 °C à +50 °C
Température ambiante	-20 °C à +60 °C

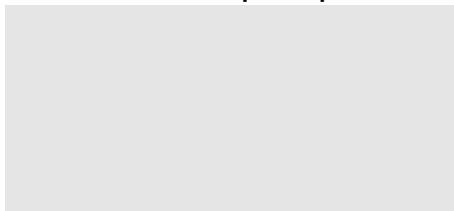
Le BC-1 est un dispositif de commande et de régulation (RS) de la catégorie de surtension III, degré de pollution 2 d'après la norme EN 60730-1.

Construction de classe de protection 2

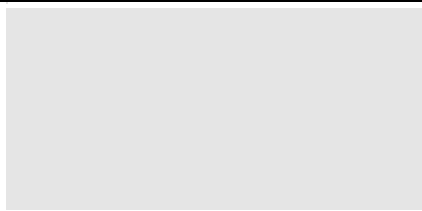
CERTIFICAT D'INSTALLATION DE L'ENTREPRISE SPÉCIALISÉE	
	<ul style="list-style-type: none"> • A conserver par l'exploitant de l'installation ! • Important pour d'éventuels droits à garantie !
Je certifie par la présente l'installation correcte du dispositif de sécurité suivant :	<input type="checkbox"/> Dispositif anti-débordement type BC-1 <input type="checkbox"/> N° de l'appareil GOK :
selon la notice de montage et de service applicable. Après l'achèvement du MONTAGE, le dispositif de sécurité a été soumis à la mise en service et à un ESSAI DE FONCTIONNEMENT. Au moment de la mise en service, le dispositif de sécurité fonctionnait sans perturbations. L'exploitant a été informé de l'utilisation, de la maintenance et de l'entretien du produit conformément à la notice de montage et de service.	
L'entreprise spécialisée est une ▶	<input type="checkbox"/> entreprise spécialisée au sens du droit de l'eau <input type="checkbox"/> entreprise spécialisée dans les installations électriques
Milieu ou produit stocké ▶	<input type="checkbox"/> Huiles usagées <input type="checkbox"/> diesel <input type="checkbox"/> EMAG <input type="checkbox"/> solution d'urée <input type="checkbox"/> fuel lourd <input type="checkbox"/> huiles industrielles <input type="checkbox"/> huile végétale <input type="checkbox"/> fuel Bio <input type="checkbox"/> eau ou mélanges huile-eau <input type="checkbox"/> engrais liquide (AHL, ASL, HAS) <input type="checkbox"/> JGS (fumier liquide, fumier semi-liquide et ensilage des fosses) <input type="checkbox"/> autres liquides non inflammables polluant les eaux ^{1) +2)}
¹⁾ Description détaillée du milieu ▶	
²⁾ certificat de bon fonctionnement au moyen d'un contrôle auprès du fabricant : Plonger la sonde dans le fluide de service à contrôler. Conserver 48 heures dans une étuve à + 60°C. Puis procéder aux ESSAIS DE FONCTIONNEMENT à température ambiante. Les essais effectués et le résultat doivent faire l'objet d'un certificat. paragraphe UTILISATION CONFORME.	
La sonde (limiteur de remplissage) a été installée dans une citerne :	
Fabricant : ▶	
N° de produit ▶	
Homologation / poinçon : ▶	
Citerne conforme à la norme de construction ▶	
Contenu en litres : ▶	
Degré de remplissage maximal admissible ▶	% (V/V)
Cote de réglage X = ▶	mm

Certificat d'installation - Page 2**Adresse de l'exploitant**

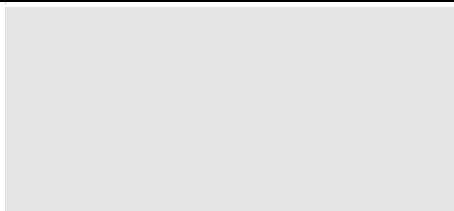
Lieu, date, signature

Adresse de l'entreprise spécialiséeEntreprise spécialisée, lieu, date, signature,
tampon**ESSAI DE FONCTIONNEMENT périodique**

Le(s) dispositif(s) de sécurité a/ont été soumis à un ESSAI DE FONCTIONNEMENT récurrent et fonctionnai(en)t sans perturbations à ce moment.



Lieu, date



Entreprise spécialisée (cachet, signature)

Observer les dispositions suivantes pour le cas de la Suisse :

Il faut renseigner le nom de l'entreprise de montage sur le périphérique d'affichage du BC-1 avec service de garde et numéro de téléphone !

Overvulbeveiliging type BC-1

ter bewaking van tanks met vloeibare bedrijfsmedia als alarmvoorziening bij het vulproces



BC-1-4



BC-1-2



Z-65.11-428



INHOUDSOPGAVE

INFORMATIE VOOR DE EXPLOITANT VAN DE INSTALLATIE	2
OVER DEZE HANDLEIDING	2
ALGEMENE PRODUCTINFORMATIE	2
TOELATING	2
VEILIGHEIDSVOORSCHRIFTEN	3
VEILIGHEIDSVOORSCHRIFTEN MET BETREKKING TOT HET PRODUCT	3
BEOOGD GEBRUIK	3
ONREGLEMENTAIR GEBRUIK	4
KWALIFICATIE VAN DE GEBRUIKERS	5
FUNCTIEBESCHRIJVING	5
INSTALLATIE	6
GARANTIE	6
TECHNISCHE WIJZIGINGEN	6
CONFORMITEITSVERKLARING	6
VERKLARING VAN OVEREENSTEMMING	6
MONTAGE	7
ELEKTRISCHE AANSLUITING	11
INBEDRIJFSTELLING	14
BEDIENING	15
FUNCTIETEST	15
FOUTMELDING/BETEKENIS	16
ONDERHOUD	16
REPARATIE	17
AFVOEREN	17
TECHNISCHE GEGEVENS	18
INBOUWVERKLARING VAN DE INSTALLATEUR	19

INFORMATIE VOOR DE EXPLOITANT VAN DE INSTALLATIE


Laat uw installateur in de inbouwverklaring (zie op de laatste pagina's) bevestigen, dat de inbouw van de overvulbeveiliging correct uitgevoerd is.

OVER DEZE HANDLEIDING

- Deze handleiding maakt deel uit van het product.
- Om het product volgens de voorschriften te kunnen gebruiken en eventueel een beroep te doen op de garantie moet deze handleiding in acht worden genomen en aan de gebruiker worden overhandigd.
- Bewaar hem tijdens de gehele levensduur.
- Neem naast deze handleiding ook de nationale voorschriften, wetten en installatierichtlijnen in acht.

LET OP

Deze montage- en gebruiksaanwijzing richt zich tot de exploitanten en gebruikers van dit product. Zij moeten de montage- en gebruiksaanwijzing gelezen en begrepen hebben.

 De fysieke en psychische voorwaarden voor een reglementaire en veiligheidsbewuste omgang met het product moeten te allen tijde gewaarborgd zijn!

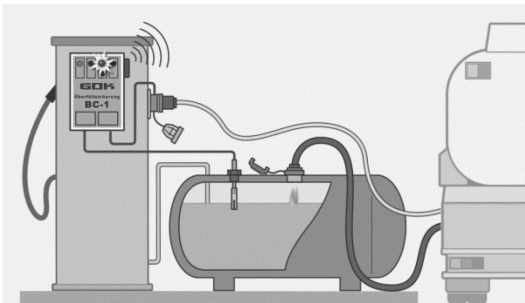
ALGEMENE PRODUCTINFORMATIE

De overvulbeveiliging BC-1 beantwoordt aan de 'toelatingsvoorwaarden voor overvulbeveiligingen' (ZG-ÜS) van het Deutsches Institut für Bautechnik DIBt en aan de eisen aan een overvulbeveiliging als veiligheidscomponent, bijv. overeenkomstig DWA-A 791-1 (TRwS).

De overvulbeveiliging BC-1 bestaat uit een indicator en een sonde en wordt gebruikt om het vullen van een tank met waterbedreigende bedrijfsmedia te controleren.

Vóór het bereiken van het maximaal toegestane vulniveau in de tank wordt een akoestisch en optisch alarm weergegeven, zodat het vullen op tijd beëindigd kan worden.

De BC-1 vormt als object in de zin van de algemene bouwrechtelijke toelating een niveaugrensschakelaar, die als onderdeel van een overvulbeveiliging ertoe dient om overstromen van tanks te voorkomen. De voor de meld- en aanstuurinrichting vereiste installatieonderdelen en de signaalversterker vormen geen object van de overvulbeveiliging BC-1.

**Voorbeeld van toepassing**

Adapter BC-1 – AS voor verbinding overvulbeveiliging type BC-1 aan vulbeveiliging (AS) van de tankwagen



Montageaanwijzing adapter BC-1 – AS (verbinding overvulbeveiliging type BC-1 aan tankwagen voor uitschakeling van het vulproces) in acht nemen.

TOELATING

- algemene bouwrechtelijke toelating nr. Z-65.11-428
- België: AIB-VINCOTTE met prototype nr. 99/H031/09030901
- Zwitserland: SVTI-certificaat met KVV-nr. 302.006.15

VEILIGHEIDSVOORSCHRIFTEN

Wij hechten veel waarde aan uw veiligheid en die van anderen. Daarom hebben we in deze montage- en gebruiksaanwijzing veel belangrijke veiligheidsvoorschriften opgenomen.

- ✓ Wij verzoeken u alle veiligheidsvoorschriften en overige instructies te lezen en op te volgen.



Dit is het waarschuwingssymbool. Dit symbool waarschuwt u voor mogelijke gevaren die zowel voor u als voor anderen de dood of verwondingen tot gevolg kunnen hebben. Alle veiligheidsvoorschriften worden aangegeven met een waarschuwingssymbool, gevolgd door het woord "GEVAAR", "WAARSCHUWING" of "VOORZICHTIG". Deze woorden betekenen:

⚠ GEVAAR

wijst op **gevaar voor personen** met een **hoog risico**.

- Heeft de **dood of zware verwondingen** tot gevolg.

⚠ WAARSCHUWING

wijst op **gevaar voor personen** met een **gemiddeld risico**.

- Heeft de **dood of zware verwondingen** tot gevolg.

⚠ VOORZICHTIG

wijst op **gevaar voor personen** met een **laag risico**.

- Heeft **lichte of matige verwondingen** tot gevolg.

LET OP

wijst op mogelijke **materiële schade**.

- Heeft **invloed** op het lopende bedrijf.



verwijst naar informatie ✓ verwijst naar een oproep een handeling uit te voeren

VEILIGHEIDSVOORSCHRIFTEN MET BETREKKING TOT HET PRODUCT**⚠ GEVAAR**

Niet gebruiken in explosiegevaarlijke omgevingen!

Kan een explosie of zware verwondingen veroorzaken.

- ✓ Buiten de vastgestelde Ex-zone monteren!

**⚠ WAARSCHUWING**

Uitlopende vloeibare brand- en motorbrandstoffen als stookolie:

- gevaar voor het aquatisch milieu
- zijn ontvlambare vloeistoffen van de categorie 3 met een vlampunt > 55 °C
- kans op ontbranding en brandwonden
- kans op letsel door uitglijden
- ✓ Bij onderhoudswerkzaamheden brand- en motorbrandstoffen opvangen!

⚠ VOORZICHTIG

Beschadiging van het product door overstroming!

Veroorzaakt functiestoringen.

- ✓ Product na een overstroming vervangen!

BEOOGD GEBRUIK**Bedrijfsmedia**

- Diesel
- afgewerkte olie
- FAME
- Ureumoplossing
- Stookolie
- zware stookolie
- industriële olie
- Plantaardige olie
- water of olie-watermengsel (+1 °C tot +70 °C)
- Vloeibare mest (AHL, ASL, HAS)
- JGS (gier, aalt en lekwater van silages)
- Bio-stookolie



Een **lijst van bedrijfsmedia** met opgave van de aanduiding, de norm en het gebruiksland vindt u op

www.gok-online.de/de/downloads/technische-dokumentation.



Plaats van toepassing



GEFAHR Niet gebruiken in explosiegevaarlijke omgevingen!

Kan een explosie of zware verwondingen veroorzaken.

Indicator:

- type BC-1-1, type BC-1-3, type BC-1-4, met beschermingsgraad IP30, in droge en beschermde ruimtes
- type BC-1-2, met beschermingsgraad IP65, binnen en tegen het weer beschermd buiten

Sonde:

- wordt de sonde buiten gebruikt, dan moet de sonde met geschikte middelen worden beschermd tegen binnendringend vocht (bijv. met meegeleverde krimp slang)



VOORZICHTIG Beschadiging van het product door overstroming!

Veroorzaakt functiestoringen.

✓ Product na een overstroming vervangen!

Alle onderstaande aanwijzingen van deze montage- en gebruiksaanwijzing moeten door de installateur en de exploitant in acht worden genomen, nageleefd en begrepen. Voorwaarde voor het probleemloos functioneren van het apparaat is een vakkundige installatie, waarbij de technische regels die gelden voor het plannen, monteren en het gebruik van de gehele installatie in acht moeten worden genomen.

Hierbij horen ook de voorschriften ter vermindering van ongevallen, de VDE-bepalingen en de gebruiksaanwijzingen m.b.t. de voorraadcontainer.



In de afgedrukte inbouwverklaring moet de erkende installateur bevestigen, dat de inbouw van de veiligheidscomponent volgens de gegevens in de montage- en gebruiksaanwijzing en volgens de voorschriften in de algemene bouwrechtelijke toelating uitgevoerd is.

ONREGLEMENTAIR GEBRUIK

Ieder gebruik dat niet aan het beoogd gebruik voldoet:

- bijv. bedrijf met andere bedrijfsmedia
- bedrijf met ontvlambare bedrijfsmedia van de categorie 1, 2 of 3 met een vlammpunt $\leq 55^\circ\text{C}^{1)}$
- gebruik in de buitenlucht zonder beschermingsgraad IP65
- wijziging van het product of een deel van het product
- inbouw in een explosiegevaarlijke zone
- inbouw in tanks en reservoirs waar druk op staat

¹⁾ Afwijkende geldende voorschriften/regels van de EU-lidstaten inzake zones met ontploffingsgevaar en het vlammpunt van het bedrijfsmedium moeten in acht genomen worden!



WAARSCHUWING Dit apparaat niet gebruiken voor noodstopapparatuur of onjuiste toepassingen!

Letsel en schade aan gezondheid en materiaal door onjuiste toepassing.

- ✓ De in deze handleiding genoemde opmerkingen, met name voor inbouw, inbedrijfstelling en onderhoud, dienen beslist gevolgd te worden.

⚠ WAARSCHUWING Verkeerd gebruik en misbruik kunnen leiden tot gevaren voor gezondheid en leven van installateur en exploitant, tot gevaren voor het apparaat en andere goederen van de exploitant en tot storingen van het apparaat zelf.

KWALIFICATIE VAN DE GEBRUIKERS

Met MONTAGE, INBEDRIJFSTELLING, ONDERHOUD en REPARATIE van de product mogen alleen bedrijven worden belast, die voor deze werkzaamheden installateurs zijn in de zin van § 62 van de [Duitse] AwSV. Dit geldt niet als de installatie conform rechtelijke voorschriften van de deelstaat uitgezonderd is van de verplichting van een installateur. Deze worden in het vervolg alleen nog "installateur" genoemd. Werkzaamheden aan elektrische delen mogen uitsluitend worden uitgevoerd door een elektrovakman conform de VDE-richtlijnen of door een conform de plaatselijke voorschriften toegelaten elektricien. Alle onderstaande aanwijzingen van deze montage- en gebruiksaanwijzing moeten door de installateur en de exploitant in acht worden genomen, nageleefd en begrepen.

Activiteit	Kwalificatie
Opslaan, transporteren, uitpakken, BEDIENING	getraind personeel
MONTAGE, ONDERHOUD, AFDANKING, INBEDRIJFSTELLING, BUITENBEDRIJFSTELLING, VERVANGING, TERUG IN WERKING ZETTEN, HERSTELLING,	Vakpersoneel, klantendienst
Elektrische installatie	Elektrisch vakpersoon
FOUTOPLOSSING	Vakpersoneel, klantendienst, Elektrisch vakpersoon, getraind personeel

Verklaring van de kwalificatie

Vakpersoneel

is diegene die op grond van zijn of haar beroepsopleiding, kennis en ervaring, alsook kennis van de toepasselijke normen, de opgelegde werkzaamheden kan beoordelen en mogelijke gevaren kan herkennen.

Elektrisch vakpersoon

is op grond van zijn of haar beroepsopleiding, kennis en ervaring, alsook kennis van de toepasselijke normen en bepalingen, in staat werkzaamheden aan elektrische installaties uit te voeren en mogelijke gevaren zelfstandig te herkennen en te voorkomen.

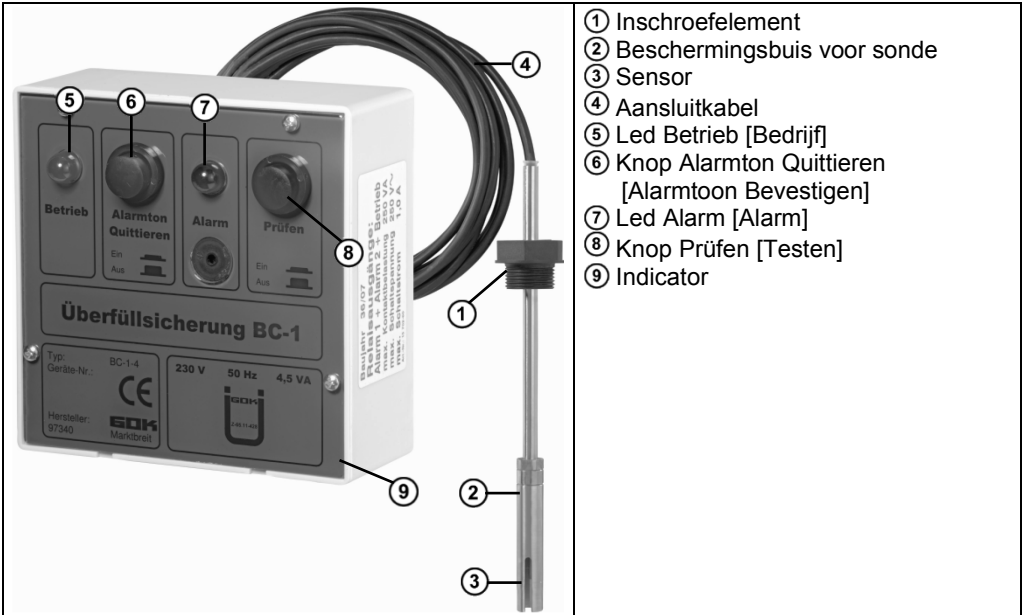
Getrainde persoon

is diegene die geschoold en indien vereist getraind is met betrekking tot de hem of haar opgelegde taken en mogelijke gevaren bij onvakkundig gedrag, alsook onderricht is omtrent de noodzakelijke veiligheidsvoorzieningen en veiligheidsmaatregelen.

FUNCTIEBESCHRIJVING

- optische en akoestische alarmering bij contact van de sensor van de sonde met bedrijfsmedia in een tank
- bevestigingsknop voor het akoestisch alarm (de DIBt-toelatingsprincipes voor overvulbeveiligingen staan niet toe, dat het optisch alarm vóór uitname bevestigd kan worden)
- potentiaalvrije relaiscontacten:
 - alarm 1: bij alarm permanent geschakeld
 - alarm 2: als alarm 1, maar met mogelijkheid om te bevestigen voor aansluiting van bijv. een waarschuwingslamp of een akoestische signaalgever
 - **Betrieb [bedrijf]:** voor aansluiting van een externe bedrijfsindicatie
- tankaansluiting met inbouwelement

INSTALLATIE



- ① Inschroefelement
- ② Beschermingsbuis voor sonde
- ③ Sensor
- ④ Aansluitkabel
- ⑤ Led Betrieb [Bedrijf]
- ⑥ Knop Alarmton Quittieren [Alarmtoon Bevestigen]
- ⑦ Led Alarm [Alarm]
- ⑧ Knop Prüfen [Testen]
- ⑨ Indicator

GARANTIE

Wij garanderen voor het product de juiste werking en dichtheid binnen de wettelijk voorgeschreven periode. De omvang van deze garantie is beschreven in § 8 van onze leverings- en betalingsvoorwaarden.



TECHNISCHE WIJZIGINGEN

Alle opgaven in deze montage- en gebruiksaanwijzing zijn het resultaat van productcontrole en komen overeen met de huidige stand van de kennis en de stand van de wetgeving en de toepasselijke normen op de datum van afgifte. Wijzigingen van de technische gegevens, drukfouten en vergissingen zijn voorbehouden. Alle afbeeldingen zijn bedoeld ter illustratie en kunnen afwijken van de feitelijke uitvoering.

CONFORMITEITSVERKLARING

De **conformiteitsverklaring** van de fabrikant voor dit product vindt u op internet op: <http://www.gok-online.de/de/zertifikate/konformitaetserklaerungen.php>



VERKLARING VAN OVEREENSTEMMING

De **verklaring van overeenstemming** van de fabrikant voor dit product vindt u op internet op: <http://www.gok-online.de/de/zertifikate/uebereinstimmungserklaerungen.php>



MONTAGE

Elektrische werkzaamheden moeten principieel door een opgeleide elektricien worden uitgevoerd. Deze vereisten gelden ook voor de inbedrijfstelling, het onderhoud en de reparatie van de overvulbeveiliging.

Zwitserland: De inbouw mag uitsluitend worden uitgevoerd door deskundige personen, die over kennis van elektrotechniek en explosie- en brandbeveiliging beschikken.

i De algemene bouwrechtelijke toelating en deze montage- en gebruiksaanwijzing vervangen niet de voor het uitvoeren van bouwprojecten wettelijk voorgeschreven vergunningen, toestemmingen en certificaten.

De MONTAGE, de INBEDRIJFSTELLING en het ONDERHOUD dienen door een vakman uitgevoerd te worden.

Zie KWALIFICATIE VAN DE GEBRUIKERS!

LET OP De indicator (met beschermingsgraad IP30) is enkel voor gebruik in droge en beveiligde ruimtes bedoeld. Het apparaat dient op een geschikte plaats aan de wand geïnstalleerd te worden. Bij montage buiten beschermd tegen het weer dient de uitvoering met beschermingsgraad IP65 gebruikt te worden.

LET OP De indicator moet op een overstromveiligheidsvoorziening OCP (Over Current Protection) aangesloten worden, die eenvoudig bereikbaar is.

LET OP Bij het inbouwen van de indicator in een besloten behuizing (bv. schakelkast) is het aansluiten van externe signaalgevers e bedieningselementen op een geschikte plaats verplicht (alarmclaxon/- lamp, bedrijfslamp, bevestigingsknop, testknop).

Bevestiging van de indicator

- ✓ Indicator uit de verpakking nemen.
- ✓ Controleren op volledigheid, beschadiging alsmede opschriften en markeringen.
- ✓ 4 schroeven aan de frontplaat van de indicator losdraaien.
- ✓ Frontplaat van de indicator afnemen.

<ul style="list-style-type: none"> ✓ 4 bevestigingsgaten Ø 5 mm boren. ✓ Indicator met meegeleverde 4 pluggen S5 en houtschroeven 3 x 35 DIN 96 bevestigen. 	<ul style="list-style-type: none"> ✓ 2 bevestigingsgaten Ø 5 mm boren. ✓ Indicator met meegeleverde 2 pluggen S5 en houtschroeven 3 x 35 DIN 96 bevestigen.

MONTAGE SONDE

Instelmaat X

De instelmaat X is de afstand tussen de referentierand mangatdeksel resp. inschroefstuk en de markeering op de beschermkap van de voeler aan het onderste uiteinde van de sonde.

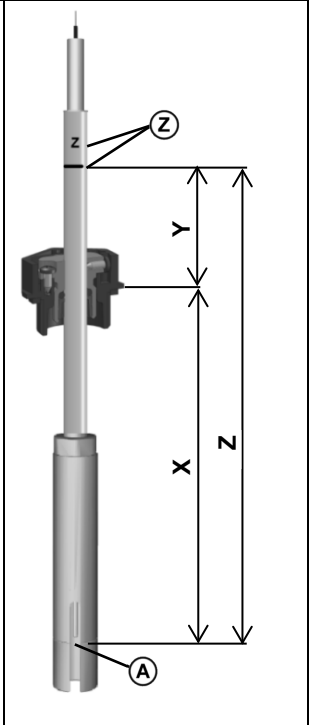
Controlemaat Y

De controlemaat Y is het resultaat van het verschil tussen sonde maat Z en instelmaat X. Deze maat vertegenwoordigt de afstand tussen de bovenste markeerstreep en de referentierand mangatdeksel resp. inschroefstuk.

De sonde is het in de tank stekende deel met aanpasbare hoogte van de grenswaardesensor; aan het onderste uiteinde draagt de sonde een afgeschermd sensor (een koudegeleider, zijnde een temperatuurafhankelijke PTC-weerstand). Sondelengtes van 150 tot 1000 mm zijn mogelijk. (toelating voor de tank in acht nemen!) De sondebuis draagt aan het bovenste uiteinde een markeerstreep en een ingekerfde waarde (Z). De markeerstreep en de waarde voor Z moeten na het inbouwen herkenbaar zijn. Dit getal geeft de afstand van de markeerstreep tot het aanspreekpunt (A) (markering aan het onderste uiteinde van de sonde) in mm aan. Sondes met sondebuislengtes Z = 500 tot 1000 mm: De uit de tank uitstekende sondebuis moet eventueel worden beschermd tegen mechanische belastingen. De sonde zorgvuldig inbrengen en niet beschadigen!

LET OP

De hoogte van de sonde kan worden aangepast. De sonde mag onder geen beding worden ingekort



De sonde moet overeenkomstig de montage- en gebruiksaanwijzing worden ingebouwd en ingesteld op het maximaal toegestane vulvolume bij toegestane vulgraad – in het algemeen $\leq 95\%$ (V/V) van het nominaal volume; bij batterijtanks van kunststof overeenkomstig de bepalingen van de goedkeuring volgens het bouwrecht voor tank of tanksystemen*.

LET OP

Indien de vulleiding langer dan 20 m is, dient de instelmaat X naargelang de bijzondere verhoudingen bepaald te worden. Eventueel dient met de tankfabrikant overlegd te worden, met opgave van de bijzondere tankvorm en -grootte alsook de lengte van de vulleiding.

Het criterium hiervoor is de naloophoeveelheid in de vulleiding, die niet tot een overschrijding van het maximaal toegelaten vulvolume van 95% (V/V) mag leiden.

* min het naloopvolume voor de 3 seconden schakeltijd van de niveausensor



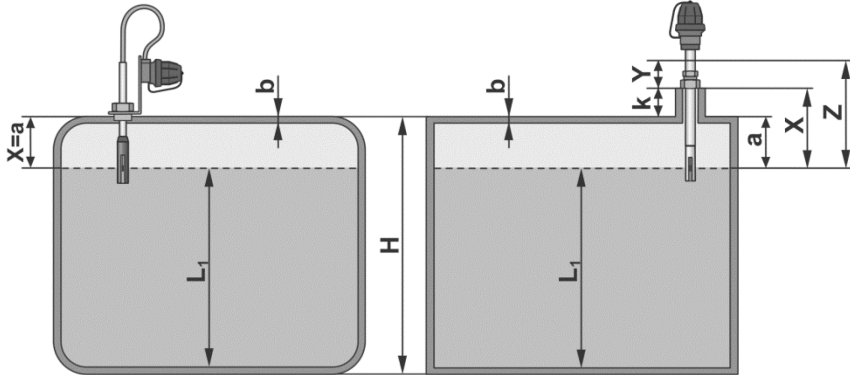
Indien er geen gegevens met betrekking beschikbaar zijn, dan kan de instelmaat X worden bepaald door uitlezen van de tank of berekening conform de „Toelatingsprincipes voor overvulbeveiligingen ZG-ÜS” achterhaald worden (zie pagina 9).

De verbindingsleiding tussen sonde en indicator mag een totale lengte van max. 200 m hebben - mits gebruik wordt gemaakt van een geschikte kabel met een diameter van $2 \times 1,5 \text{ mm}^2$ (Cu).

Sonde:

- wordt de sonde buiten gebruikt, dan moet de sonde met geschikte middelen worden beschermd tegen binnendringend vocht (bijv. met meegeleverde krimp slang)
- ✓ de bescherming over de kabel en ca. 1 cm over de sonde trekken en opkrimpen, de markeerstreep en de waarde voor Z moeten herkenbaar zijn

Mogelijke berekening voor de instelmaat X



a = maat $a = H - L_1 - b$

b = dikte van de tankwand

H = hoogte of diameter van de tank

k = hoogte mof of draadflens

1. Maximaal debiet van de transportpomp van de tankwagen	Q_{max}	l/min
2. Schakeltijden en sluitvertragingen van de transportpomp van de tankwagen	Tijd	
Niveausensor volgens meting / informatieblad	t₁	s ¹⁾
Schakelaar / relais / etc.	t₂	s ¹⁾
Transportpomp, uitlooptijd	t₃	s
Afsluitarmatuur:	t₄	s
• mechanisch, handmatig tijd alarm tot begin sluiten, sluittijd: • elektrisch, pneumatisch of hydraulisch bediend, sluittijd:		s
¹⁾ t₁ + t₂ = 3 s Totale tijd ($t_{tot} = 3 s + t_3 + t_4$):	t_{tot}	s
3. Naloopvolume V₄		
Naloopvolume op basis van vertragingstijden: V₁ = Q_{max} • (t_{tot} / 60)	V₁	L
Naloopvolume uit vulleiding: V₂ = (π / 4) • D_i² • L_{FL} / 1000 D _i = binnendiameter buis in mm L _{VL} = lengte van de vulleiding in m	V₂	L
V₄ = V₁ + V₂	V₄	L
4. Vulniveau L₁		
Volume bij toegestane vulgraad	V₃	L
Naloopvolume	V₄	L
Volume bij vulniveau L₁ V₅ = V₃ - V₄	V₅	L

Op basis van het volume bij vulniveau **V₅** volgt dan uit de peiltabel of door berekening het vulniveau **L₁**.

Bij de bepaling van de instelmaat **X** moet rekening worden gehouden* met de tankvorm:

Inbouw op tankdak: **X = H - L₁ - b** = mm

* Evt. INSTELMAAT X EN ACHTERAF AANGEBRACHTE ANTI-LEKLAAG in acht nemen.

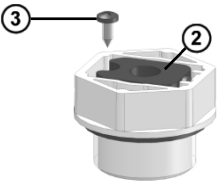
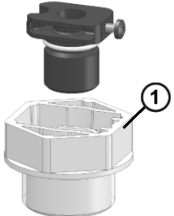
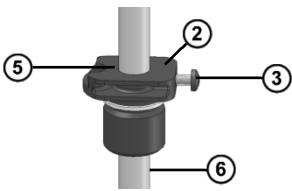
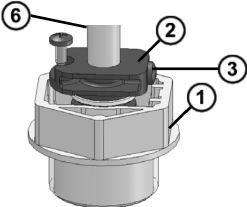
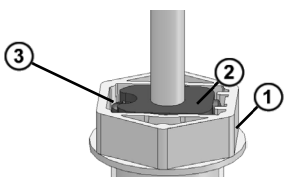
Montage inbouwelement

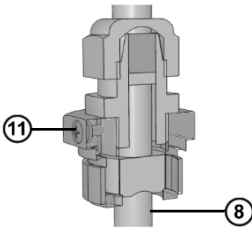
- i** Na VASTSTELLING VAN DE INSTELMAAT X moet het inbouwelement worden vergrendeld.

Het inbouwelement dient ter bevestiging van de sonde in de tank.

Het inbouwelement beschikt over vastzetschroeven, die de sondebuis zekeren tegen verschuiven. Schroef het inbouwelement met gebruikmaking van een afdichting of van dichtmiddelen handmatig vast en span het strak aan. Het inbouwen geschiedt van bovenaf. Bij het instellen van het vereiste aanspreekniveau aan de sonde (instelmaat X) moet de sonde met behulp van de vastzetschroef/vastzetschroeven worden vastgezet ter voorkoming van onbedoeld verschuiven.

Inbouw sondebuis/ sonde in inbouwelement

<p>A</p> 	<p>B</p> 
<ul style="list-style-type: none"> • bovenste bevestigingsschroef ③ aan het inzetstuk van de sondebuisopname ② losdraaien 	<ul style="list-style-type: none"> • tankinbouwelement ① eraf nemen
<p>C</p> 	<p>D</p> 
<ul style="list-style-type: none"> • zijdelingse bevestigingsschroef ③ aan het inzetstuk van de sondebuisopname ② losdraaien • sondebuis/ sonde ⑥ door de opening ⑤ in het inzetstuk van de sondebuisopname ② steken 	<ul style="list-style-type: none"> • Na het bepalen van de instelmaat moet de sondebuis/ sonde ⑥ van de grenswaardesensor permanent vergrendeld worden, opdat verstellen achteraf niet mogelijk is. ✓ sondebuis/ sonde ⑥ op de instelmaat instellen; vervolgens de zijdelingse bevestigingsschroef ③ strak aandraaien • tankinbouwelement ① in de tank schroeven
<p>E</p> 	<p>E</p> <ul style="list-style-type: none"> • inzetstuk voor de sondebuisopname ② nauw aansluitend op het inbouwelement ① steken en vastschroeven ✓ hiervoor de bovenste bevestigingsschroef ③ stevig in het inzetstuk van de sondebuisopname ② schroeven



Inbouwelement G 3/4

- vastzetschroef ⑪ aan het inbouwelement losdraaien.
- vastgestelde instelmaat **X** instellen.
- vastzetschroef ⑪ vastdraaien, zodat de sondebuis ⑧ niet meer verschoven kan worden.



Op de tank aanwezige grotere aansluitdraden dan G1 kunnen door gebruik van gangbare reduceerstukken tot aansluitdraad G1 van het inbouwelement worden teruggebracht. Door de veroorzaakte verhoging van de opzetrand geldt:

$$X = a + k + K_{\text{reduceerstuk}}$$

ELEKTRISCHE AANSLUITING



⚠ GEVAAR

Levensgevaar door stroomstoot!

- Stroomstoot door aanraking van onder spanning staande onderdelen.
- ✓ Vóór openen van de behuizing spanningsvrij schakelen.
 - ✓ Pas na beëindiging van de werkzaamheden de spanning inschakelen.

LET OP

De indicator bevindt zich in een behuizing voor wandmontage en wordt op het 230V-net aangesloten. De indicator mag onder normale omstandigheden slechts worden gebruikt wanneer het deksel van de behuizing gesloten is.

⚠ De installatie en de inbedrijfstelling door de vakkundige installateur worden bij geopend apparaat uitgevoerd.

Veiligheidsaanwijzingen elektrische componenten

⚠ VOORZICHTIG

De werking en bedrijfszekerheid van het apparaat kunnen alleen gegarandeerd worden onder klimaatomstandigheden die bij TECHNISCHE GEGEVENS zijn gespecificeerd. Als het apparaat vanuit een koude naar een warme omgeving wordt overgebracht, kan door condensvorming een storing van de werking optreden of het apparaat kan beschadigd raken. Daarom moet voor inbedrijfstelling worden gewacht tot het apparaat de temperatuur van de omgeving heeft aangenomen.

⚠ VOORZICHTIG

Als u vermoedt dat het apparaat niet meer zonder gevaar kan worden gebruikt, dan dient u dit uit bedrijf te nemen. De veiligheid van de gebruiker kan door het apparaat in gevaar worden gebracht, als bijvoorbeeld:

- zichtbare schade aanwezig is
 - het niet meer overeenkomstig de voorschriften werkt
 - het gedurende langere tijd onder onjuiste omstandigheden is opgeslagen;
- ✓ stuur het apparaat in twijfelgevallen voor reparatie of onderhoud naar de fabrikant



Neem de veiligheidsvoorschriften en de gebruiksaanwijzing van de aangesloten apparatuur in acht.



⚠ GEVAAR

Beschadigde of kapotte isolatie!

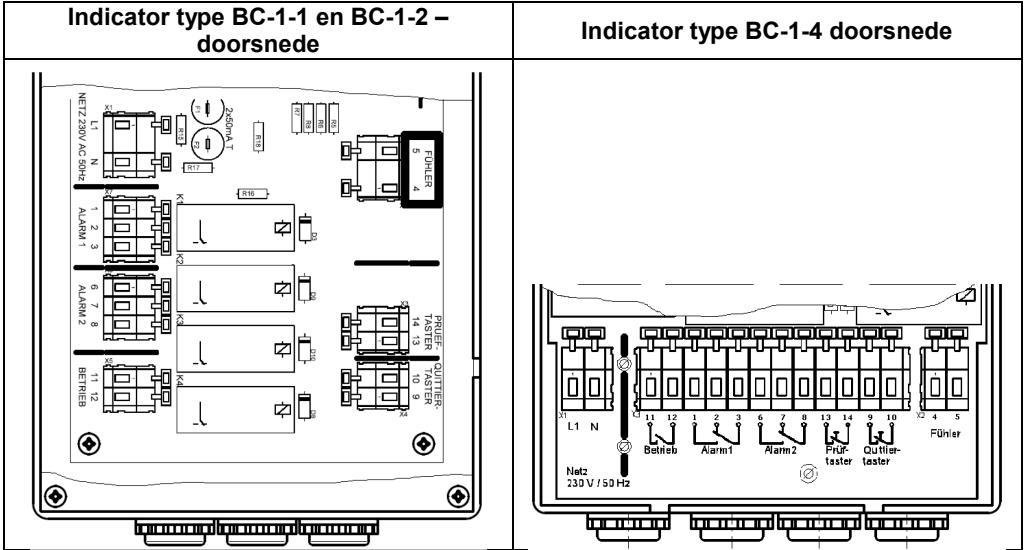
Anders kan het leiden tot kortsluiting of schokken.

- ✓ Bij schade aan de isolatie het apparaat niet meer gebruiken.
- ✓ Nieuwe isolatie door een vakman laten aanbrengen.

De aansluiting van externe leidingen (netspanning, voeler enz.) geschiedt middels veerkrachtklemmen (toegestane doorsnede van de aansluitleidingen tot 2,5 mm²).

LET OP

De indicator moet op een overstromveiligheidsvoorziening OCP (Over Current Protection) aangesloten worden, die eenvoudig bereikbaar is.



Elektrische installatie



⚠ GEVAAR

Levensgevaar door stroomstoot!

Stroomstoot door aanraking van onder spanning staande onderdelen.

- ✓ Vóór openen van de behuizing spanningsvrij schakelen.
- ✓ Pas na beëindiging van de werkzaamheden de spanning inschakelen.

Verbindingsleiding tussen indicator en sonde

Leidingsdoorsnede	2 x 1 mm ² (Cu)	2 x 1,5 mm ² (Cu)
maximale lengte	100 m	200 m
Uitvoering	bijv. H05VV-F ; NYM e.d.	Verlenging via speciaal toebehoren kabelverbindingsarmatuur
Aansluiting	Klemmen 4 en 5 - Voeler	
Voedingsspanning		
Voedingsspanning	230 V AC 50 Hz bijv.: NYM 2 x 1,5	Aansluiting op klemmen L1 en N - Net

Aansluiting uitgangen - potentiaalvrije relaiscontacten aan de indicator

De indicator beschikt over 3 potentiaalvrije relaiscontacten.

De uitgangen **Alarm 1** en **Alarm 2** zijn voorzien voor het aansturen van externe alarmapparaten (ter aansluiting van de meld- of aanstuurinrichting van de overvulbeveiliging). De uitgang **Betrieb [Bedrijf]** is voorzien voor de aansluiting van een externe bedrijfsindicatie (lamp).

De uitgangen **Alarm 1** en **Alarm 2** zijn niet bewaakt, d.w.z. dat de meetomvormer een onderbreking van de leiding of een kortsluiting naar aangesloten meld- of aanstuurinrichtingen niet herkent en ook niet aangeeft.

Daarom dienen of de meld- en aanstuurinrichtingen zodanig geschakeld te worden dat een onderbreking van de leiding gemeld wordt (ruststroomprincipe), of dient er vóór elk vullen een FUNCTIECONTROLE van de overvulbeveiliging uitgevoerd te worden (inclusief de aangesloten meld- en aanstuurinrichtingen met regelend orgaan).

Dit kan worden uitgevoerd door middel van de knop **Prüfen [Testen]** op de meetomvormer - daardoor volgt een alarmmelding en eventueel aangesloten meld- en aanstuurinrichtingen worden daarbij geschakeld. Na het loslaten van de knop **Prüfen [Testen]** dooft de alarmmelding weer.



De hier beschreven test is geen vervanging voor de jaarlijks uit te voeren controle (zie hoofdstuk ONDERHOUD).

LET OP

Op de overstroomveiligheidsvoorziening waarop het toestel aangesloten is, mogen geen andere toestellen - in het bijzonder geen veiligheidsrelevante toestellen - aangesloten zijn.

Voor de op de potentiaalvrije relaiscontacten aangesloten bedrijfsmiddelen de maximale ingangstroom van 1 A niet overschrijden.

Mogelijkheid 1: Aansluiting van de uitgangen **Bedrijf, Alarm1 en **Alarm2** op **Netspanning****

Bedrijf + Alarm1 + Alarm2	maximale schakelspanning	230 V ~ 50 Hz
	Soort stroom	AC
	maximale schakelstroom	1,0 A
	maximaal schakelvermogen	230 VA

Bij een aansluiting dient de indicator bijkomend door een verzekering beveiligd te worden.

Mogelijkheid 2: Aansluiting van de uitgangen **Bedrijf, Alarm1 en **Alarm2** op **extra Laagspanning****

Bedrijf + Alarm1 + Alarm2	maximale schakelspanning	24 V ~	60V =
	Soort stroom	SELV/ PELV; AC	SELV/ PELV; DC
	maximale schakelstroom	4,0 A	0,6 A
	maximaal schakelvermogen	96 VA	36 W

Wordt een van de aansluitingen **Bedrijf, Alarm1** en **Alarm2** met SELV (laagspanningsvoeding) dan wel PELV (geaarde laagspanningsvoeding) stroomcircuits bediend, dan mogen de andere ook alleen met SELV dan wel PELV bediend of niet aangesloten zijn.



Uitgang	Contact gesloten bij alarm	Contact open bij alarm	Contact gesloten bij bedrijf(sgereedheid)
Alarm 1	Klem 1 + 3	Klem 2 + 3	
Alarm 2	Klem 6 + 8	Klem 7 + 8	
Bedrijf			Klem 11 + 12

Aanwijzingen voor Zwitserland

Voor afsluitorganen en transportpompen in Zwitserland moet met het volgende rekening worden gehouden:

Deze inrichtingen zijn per installatie zeer verschillend en kunnen niet algemeen worden gespecificeerd. In het bijzonder moet de exploitant van de installatie een geschikt, door de speciale vulbeveiliging automatisch aangestuurd afsluitorgaan inbouwen (bijv. magneetventiel). Dit geschiedt in het kader van de normale vergunningsprocedure en met toestemming van de verantwoordelijke kantonale instantie.

Bij opslaginstallatie met meerdere reservoirs en met een gezamenlijke vulleiding kan ook een enkel automatisch aangestuurd afsluitorgaan voldoende zijn, als elke tank minimaal over een handschuif beschikt en de vulniveaus van alle reservoirs ten opzichte van elkaar gelijk zijn.

Bij installaties met eigen stationaire transportpompen moet de speciale vulbeveiliging bij het bereiken van het maximaal toegestane vulniveau, dat door het nuttig volume conform art. 20 VWF bepaald wordt, uiterlijk bij het aanspreken van de voeler en voor het sluiten van het automatische afsluitorgaan ook de transportpompen uitschakelen.

Aansluiting van externe knoppen voor alarmuitschakeling

i Er mag geen externe spanning op de klem 9 + 10 of op klem 13 + 14 worden aangebracht!

De indicator beschikt over een ingang voor een externe bevestigingsknop (klem 9 + 10). De functie komt overeen met de in de indicator geïntegreerde knop **Alarmton Quittieren [Alarmtoon Bevestigen]**, waarmee het - in geval van alarm - akoestische alarm alsook de uitgang **Alarm 2** bevestigd (uitgeschakeld) kan worden. De indicator beschikt over een ingang voor een externe testknop (klem 13 + 14). De functie komt overeen met de in de indicator geïntegreerde knop **Prüfen [Testen]**, waarmee de alarmfunctie in de stand-bymodus gecontroleerd kan worden: De rode led **Alarm** en de zoemtoon gaan aan. Na voltooiing van de aansluiting van de klemmen de frontplaat terug vastschroeven!

LET OP

Spleetvorming voorkomen!

Het behuizingsdeksel van de BC-1-2 moet strokend liggen; de 4 schroeven niet te strak aanspannen, indien nodig zorgvuldig uitlijnen.

INBEDRIJFSTELLING

LET OP

De indicator moet op een overstromveiligheidsvoorziening OCP (Over Current Protection) aangesloten worden, die eenvoudig bereikbaar is.

! De indicator mag enkel met gesloten behuizingsdeksel gebruikt worden. Er zijn geen instellingen aan de indicator nodig.

De inbedrijfstelling van de overvulbeveiliging BC-1 geschiedt na voltooiing van de montage door het inschakelen van de voedingsspanning. Er volgt eerst een startalarmmelding, die via de rode led **Alarm** wordt getoond en via een zoemer akoestisch wordt gemeld - de relaisuitgangen **Alarm 1** en **Alarm 2** met eventueel aangesloten externe meld- of aanstuurinrichtingen (bijv. magneetventiel, signaalclaxon of -lamp) zijn daarbij geschakeld. Na ca. 20 s dooft deze alarmmelding en brandt enkel de groene led **Betrieb [Bedrijf]** - de relaisuitgang **Betrieb [Bedrijf]** wordt daarbij ingeschakeld, zodat een eventueel aangesloten externe signaallamp eveneens brandt. De relaisuitgangen **Alarm 1** en **Alarm 2** zijn uitgeschakeld. Vervolgens dient er een functiecontrole van alle componenten van de overvulbeveiliging te worden uitgevoerd (inclusief eventueel aangesloten meld- of aanstuurinrichtingen). De gebruiksaanwijzingen van de aangesloten apparaten dienen geraadpleegd te worden. Het indrukken van de knop **Prüfen [Testen]** op de indicator lokt een alarm uit. Daarbij moet er een alarmmelding zoals hierboven beschreven plaatsvinden.

LET OP

De sonde mag bij deze test niet in bedrijfsmedium ondergedompeld zijn.

- ✓ Sonde naar buiten trekken.

**⚠ GEVAAR****Levensgevaar door stroomstoot!**

Stroomstoot door aanraking van onder spanning staande onderdelen.

- ✓ Spanningsloos schakelen.
- ✓ De sonde enkel aanraken wanneer de indicator niet meer onder spanning staat.
- ✓ **Pas na beëindiging van de werkzaamheden de spanning inschakelen.**

BEDIENING

De indicator moet de stand-bymodus constant via de groene led **Betrieb [Bedrijf]** aantonen. Bij het vullen van de tank volgt bij het bereiken van het aanspreek-vulniveau (overeenkomstig de instelmaat X van de sonde) een alarmmelding via de rode led **Alarm** en de geïntegreerde zoemer - alsmede door eventueel aangesloten externe alarmapparaten, zodat het vullen op tijd kan worden beëindigd.

Er wordt eveneens een alarm geactiveerd bij eventuele onderbreking van de leiding of kortsluiting in het sondestroomcircuit.

Bij tanks die met een automatisch sluitend tankpistool worden gevuld, moet het vullen bij een optisch en akoestisch alarm van de BC-1 worden beëindigd.

Met de knop **Alarmton Quittieren [Alarmtoon Bevestigen]** kan het akoestische alarm alsook de uitgang **Alarm 2** bevestigd (uitgeschakeld) worden. De led **Alarm** blijft evenwel in bedrijf. Na het zakken van het vloeistofpeil in de tank (sonde niet meer in de vloeistof ondergedompeld, bijv. doordat ze verwijderd is) schakelt de indicator opnieuw in de stand-bymodus.

Vóór iedere keer vullen moet een FUNCTIETEST worden uitgevoerd door op de knop **Controleren** te drukken (met inbegrip van de optioneel aangesloten meld- of aanstuurinrichtingen met regelend orgaan).

Bij de BEDIENING is het ONDERHOUD inbegrepen.



Montageaanwijzing adapter BC-1 – AS (verbinding overvulbeveiliging type BC-1 aan tankwagen voor uitschakeling van het vulproces) in acht nemen.

FUNCTIETEST**LET OP**

De sonde mag bij deze test niet in bedrijfsmedium ondergedompeld zijn.

- ✓ Sonde naar buiten trekken.

Door indrukken van de knop **Prüfen [Testen]** kan de alarmfunctie in de stand-bymodus gecontroleerd worden: De rode led **Alarm** en de zoemtoon gaan aan. Na het loslaten van de knop **Prüfen [Testen]** dooft de alarmmelding.

FOUTMELDING/BETEKENIS

Bedrijfstoestand	Toestand van				
	Bedrijfs-led + uitgang Bedrijf *1	Alarm- led	Alarm- zoemer	Uitgang Alarm 1	Uitgang Alarm 2
Normaal bedrijf (vulniveau onder het sonde- aanspreekniveau)	AAN	UIT	UIT	UIT	UIT
Alarm Vulniveau bereikt sonde- aanspreekniveau bij het vullen	AAN	AAN	AAN	AAN	AAN
Alarm bevestigd (met knop)	AAN	AAN	UIT	AAN	UIT
Uitval van de hulpenergie	UIT	UIT	UIT	UIT	UIT
Onderbreking aan de leiding tussen meetomvormer en sonde of aan de koudegeleider	AAN	AAN	AAN	AAN	AAN
Kortsluiting aan de leiding tussen meetomvormer en sonde of aan de koudegeleider	AAN	AAN	AAN	AAN	AAN
De relaisuitgangen Alarm 1 en Alarm 2 zijn niet bewaakt, d.w.z. dat de meetomvormer een onderbreking van de leiding of een kortsluiting naar aangesloten meld- of aanstuurinrichtingen niet herkent en ook niet aangeeft.					
*1 uitgang Betrieb [Bedrijf] alleen bij type BC-1-1, BC-1-2 en BC-1-4					

ONDERHOUD



⚠ GEVAAR

Levensgevaar door stroomstoot!

Stroomstoot door aanraking van onder spanning staande onderdelen.

- ✓ Spanningsloos schakelen.
- ✓ De sonde enkel aanraken wanneer de indicator niet meer onder spanning staat.
- ✓ **Pas na beëindiging van de werkzaamheden de spanning inschakelen.**



⚠ WAARSCHUWING

Uitlopende vloeibare brand- en motorbrandstoffen als stookolie:

- gevaar voor het aquatisch milieu
- zijn ontvlambare vloeistoffen van de categorie 3 met een vlammpunt > 55 °C
- kans op ontbranding en brandwonden
- kans op letsel door uitglijden
- ✓ Bij onderhoudswerkzaamheden brand- en motorbrandstoffen opvangen!



⚠ VOORZICHTIG

Apparaat bij niet-gebruik en bij schoonmaken van het lichtnet scheiden.

Anders kan het leiden tot kortsluiting of schokken.

- ✓ De behuizing niet openen als het apparaat op het lichtnet is aangesloten.
- ✓ Voor schoonmaken geen schoonmaakmiddelen gebruiken.
- ✓ Het apparaat uitsluitend met een droge doek schoonmaken.

De overvulbeveiliging heeft bij correcte MONTAGE en BEDIENING geen onderhoud nodig. Eenmaal per jaar moet een controle van alle componenten van de overvulbeveiliging (inclusief de aangesloten meld- of aanstuurinrichtingen met corrigerend orgaan en signaalversterker) worden uitgevoerd. Het is de verantwoordelijkheid van de exploitant om het soort controle en de regelmaat per kalenderjaar te kiezen.

De controle dient dusdanig te worden uitgevoerd, dat de probleemloze werking van de overvulbeveiliging bij het samenwerken van alle componenten wordt aangetoond. Dit wordt gewaarborgd door het toucheren van het aanspreekniveau bij het vullen.

De sonde moet bovendien worden gecontroleerd op verontreiniging en eventueel worden gereinigd.



⚠ VOORZICHTIG

Functiestoringen en verontreiniging van de sonde in de beschermkap door vervuilde bedrijfsmedia!

De juiste bediening is niet meer gegarandeerd.

- ✓ Sonde uit de tank demonteren!*
- ✓ Zichtcontrole uitvoeren → Sensor moet vrij liggen!
- ✓ Beschermkap aan de binnenzijde voorzichtig schoonmaken met kwast en reinigingsmiddel!
- ✓ Sonde in de tank inbouwen en CONTROLE herhalen!

*Bij de sonde met inbouwelement G1 kan de sonde door losdraaien van de vastzetschroef ⑪ probleemloos uit de tank worden getrokken en weer worden aangebracht.

REPARATIE

Leiden de onder ONDERHOUD genoemde maatregelen niet tot de correcte herinbedrijfstelling en is er geen sprake van een ontwerpfout, dan moet het product voor controle aan de fabrikant worden gezonden. Bij onbevoegde ingrepen komt de garantie te vervallen.

Bij voortdurende alarmmelding zonder bevochtiging door vloeistoffen controleert u aan het sondedeel de verbindingsleiding, signaal- en sondedeel op onderbreking of kortsluiting en voert u eventueel een nieuwe montage uit.

AFVOEREN



Om het milieu te beschermen mogen onze afgedankte elektrische en elektronische toestellen niet met het gewone huisvuil meegegeven worden.

De uitsluitend commerciële klant (eigenaar) aanvaardt de plicht, de aan hem geleverde elektrische toestellen van het merk 'GOK' na beëindiging van hun gebruik op eigen kosten naar behoren af te voeren overeenkomstig de richtlijnen van het Elektro- und Elektronikgerätegesetz (ElektroG). Hiermee wordt GOK Regler- und Armaturen-Gesellschaft mbH & Co. KG vrijgesteld van de verplichtingen conform § 10 lid 2 van het ElektroG en daarmee verband houdende aanspraken van derden.

Zo de commerciële klant nalaat, derden aan wie hij onze elektrische toestellen doorgeeft contractueel te verplichten tot aanvaarding van de afvoerplicht en tot het verder opleggen van deze verplichting, is deze klant ertoe verplicht de geleverde elektrische toestellen na beëindiging van hun gebruik op eigen kosten terug te nemen en naar behoren af te voeren conform de wettelijke voorschriften.

Ons registratienummer bij de stichting Elektro-Altgeräte-Register ('EAR') luidt: WEEE-Reg.-Nr. DE 78472800.

TECHNISCHE GEGEVENS

Indicator	
Voedingsspanning	230 V AC; 50 – 60 Hz
Opgenomen vermogen	4,5 VA
Spanningstolerantie	+ 10 % / - 15 %
Beschermsgraad	IP30 volgens EN 60529 (BC-1-1, BC-1-3, BC-1-4)
	IP65 volgens EN 60529 (BC-1-2)
Behuizing	Polyester of polycarbonaten
Afmetingen	H x B x D
Type BC-1-1	200 x 120 x 58 mm
Type BC-1-2	225 x 138 x 80 mm
Type BC-1-4	120 x 120 x 49 mm
Geluidsniveau alarmtoon:	≥ 70 dB(A)
Werkingswijze	Type 1.B (conform EN 60730-1)
Sonde	
Materialen	1.4301 ; 1.405 ; PA (afhankelijk van de uitvoering)
Inbouwpositie:	staand loodrecht
Spanning:	12 V DC
Sondelengte	Z = 150 tot 1000 mm
Lengte sondebuisdiameter	10 mm
Diameter beschermkap	18 mm
Opgegeven spanningspulsen	4000 V
Temperatuur bedrijfsmedium	-20 °C tot +50 °C
Omgevingstemperatuur	-20 °C tot +60 °C

De BC-1 is een regel- en stuurapparaat (RS) van de overspanningscategorie III, verontreinigingsgraad 2 conform EN 60730-1.

Bouwtype veiligheidsklasse 2

INBOUWVERKLARING VAN DE INSTALLATEUR



- Te bewaren door de exploitant van de installatie!
- Belangrijk voor eventuele aanspraak op garantie!

Hierbij verklaar ik dat de volgende veiligheidscomponent correct is geïnstalleerd:

- Overvulbeveiliging type BC-1**
- GOK-apparaatnr.:**

conform de geldende montage- en gebruiksaanwijzing. Na voltooiing van de MONTAGE is de veiligheidscomponent onderworpen aan de inbedrijfstelling en een FUNCTIETEST. De veiligheidscomponent werkte op het moment van inbedrijfstelling storingsvrij. De exploitant is geïnformeerd over bediening, onderhoud en service van het product conform de montage- en gebruiksaanwijzing.

Installateur is



- installateur watertechniek
- installateur elektrotechniek

Bedrijfsmedium of opslagmateriaal



- afgewerkte olie
- FAME
- stookolie
- plantaardige olie
- water of olie-watermengsel
- vloeibare mest (AHL, ASL, HAS)
- JGS (gier, aalt en lekwater van silages)
- andere waterbedreigende niet brandbare vloeistoffen ^{1) + 2)}
- diesel
- ureumoplossing
- industriële olie

¹⁾ Nadere omschrijving van het bedrijfsmedium



²⁾ met bewijs van de bedrijfsgeschiktheid door tests door de fabrikant: Sonde in het te testen bedrijfsmedium onderdompelen. Gedurende 48 uur in een verwarmde ruimte bij + 60 °C opslaan. Vervolgens de voorgeschreven FUNCTIETESTS bij omgevingstemperatuur uitvoeren. Over de uitgevoerde test en de resultaten moet een certificaat worden opgesteld.

De sonde (grenswaardesensor) werd ingebouwd in een tank:

Fabrikant:



Nr. fabrikaat



Toelating / testreferentie:



Tank volgens bouwnorm



Inhoud in liter:



Maximaal toegestane vulgraad

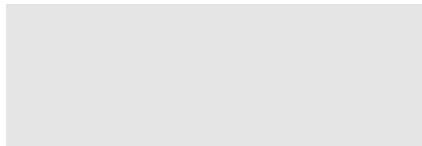


% (V/V)

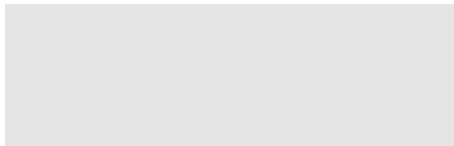
Instelmaat X =



mm

Inbouwverklaring - Pagina 2**Adres exploitant**

Plaats, datum, handtekening

Adres installateur

Installateur plaats, datum, handtekening, stempel

Periodieke FUNCTIETEST

De veiligheidscomponent(en) heeft/hebben een periodieke FUNCTIETEST ondergaan en werkte(n) op dat moment storingsvrij.



Plaats, datum



Installateur (stempel, handtekening)

Voor Zwitserland moet met het volgende rekening worden gehouden:

Op de indicator van de BC-1 moet de naam van de installateur zichtbaar met piketdienst en telefoonnummer worden aangebracht!

Sicura di sovrariempimento tipo BC-1

per il monitoraggio di serbatoi di liquidi come dispositivo di allarme durante la procedura di travaso



BC-1-4

BC-1-2

SOMMARIO

INFORMAZIONI PER IL GESTORE DELL'IMPIANTO	2
NOTA SULLE PRESENTI ISTRUZIONI	2
INFORMAZIONI GENERALI SUL PRODOTTO	2
CERTIFICAZIONE	2
AVVERTENZE SULLA SICUREZZA	3
AVVERTENZE PER LA SICUREZZA LEGATE AL PRODOTTO	3
IMPIEGO CONFORME ALL'USO PREVISTO	4
USO NON CONFORME A QUELLO PREVISTO	4
QUALIFICA DEGLI UTILIZZATORI	5
DESCRIZIONE DEL FUNZIONAMENTO	5
STRUTTURA	6
GARANZIA	6
DICHIARAZIONE DI CONFORMITÀ CE	6
DICHIARAZIONE DI CONFORMITÀ TEDESCA	6
MONTAGGIO	7
ALLACCIAMENTO ELETTRICO	11
MESSA IN FUNZIONE	14
UTILIZZO	15
CONTROLLO DI FUNZIONAMENTO	15
MESSAGGIO DI ERRORE / SIGNIFICATO	15
MANUTENZIONE	16
RIPARAZIONE	17
SMALTIMENTO	17
MODIFICHE TECNICHE	17
DATI TECNICI	18
CERTIFICATO DI INSTALLAZIONE DELL'OFFICINA SPECIALIZZATA	19

INFORMAZIONI PER IL GESTORE DELL'IMPIANTO



Vi preghiamo di farvi attestare dalla vostra officina specializzata il corretto montaggio della sicura di sovrariempimento sul certificato di installazione dell'officina specializzata (vedere le ultime due pagine).

NOTA SULLE PRESENTI ISTRUZIONI



- Queste istruzioni sono parte integrante del prodotto.
- Per garantire un funzionamento conforme alla destinazione d'uso e per non compromettere la validità della garanzia, è necessario attenersi alle presenti istruzioni e consegnarle al gestore.
- Conservarle per tutto il periodo di utilizzo.
- Oltre alle presenti istruzioni, si devono osservare le disposizioni, le leggi e le direttive di installazione valide nel Paese di utilizzo.

NOTA

Le presenti istruzioni di montaggio e di utilizzo sono rivolte ai gestori e agli operatori di questo prodotto. Questi devono aver letto e compreso le istruzioni di montaggio e di utilizzo.

! È necessario garantire sempre le condizioni fisiche e psichiche per un uso del prodotto corretto e consapevole dei rischi!

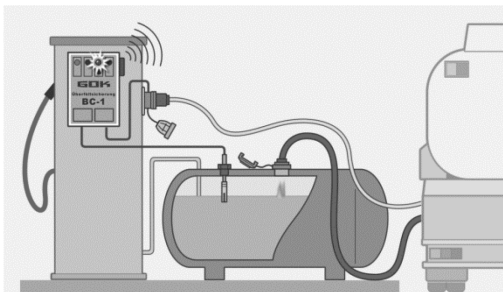
INFORMAZIONI GENERALI SUL PRODOTTO

La sicura di sovrariempimento BC-1 è conforme ai principi di omologazione per le sicure di sovrariempimento ZG-ÜS del Deutsches Institut für Bautechnik DIBt e ai requisiti delle sicure di sovrariempimento come dispositivi di sicurezza, ad es. secondo DWA-A 791-1 (TRwS).

La sicura di sovrariempimento BC-1 è composta da uno strumento indicatore e una sonda e viene impiegata per controllare la procedura di travaso di un serbatoio contenente fluidi di lavoro pericolosi per le acque.

Prima del raggiungimento del livello massimo ammesso nel serbatoio, si attiva un allarme acustico e visivo e di conseguenza si può portare a termine tempestivamente la procedura di travaso.

L'approvazione tecnica generale definisce il tipo BC-1 un indicatore di livello che, facendo parte di una sicura di sovrariempimento, impedisce l'eccessivo riempimento dei serbatoi. I componenti dell'impianto necessari per il dispositivo di comando e segnalazione e l'amplificatore di segnale non fanno parte della sicura di sovrariempimento BC-1.



Esempio di utilizzo

Adattatore BC-1 – AS per collegamento sicura di sovrariempimento tipo BC-1 a sicura di riempimento (AS) dell'autocisterna



Osservare le istruzioni per il montaggio adattatore BC-1 – AS (collegamento sicura di sovrariempimento tipo BC-1 ad autocisterna per l'arresto della procedura di riempimento).

CERTIFICAZIONE

- approvazione tecnica generale n. Z-65.11-428
- Belgio: AIB-VINCOTTE con n. prototipo 99/H031/09030901
- Svizzera: certificato ASIT con n. CCA 302.006.15

AVVERTENZE SULLA SICUREZZA

Attribuiamo grande importanza alla sicurezza vostra e di chi vi circonda. Per questo, nelle presenti istruzioni di montaggio e di utilizzo abbiamo raccolto tante importanti avvertenze per la sicurezza.

✓ Vi invitiamo a leggere e osservare tutte le avvertenze e le indicazioni fornite.



Questo è il simbolo di avvertenza. Esso richiama la vostra attenzione su potenziali pericoli che possono provocare la morte o lesioni all'utilizzatore e ad altre persone. Tutte le avvertenze per la sicurezza sono precedute dal simbolo di avvertenza, il quale è a sua volta preceduto dal termine "PERICOLO", "AVVERTENZA" o "ATTENZIONE". Detti termini hanno il seguente significato:

▲ PERICOLO

indica un **pericolo per le persone** con un **grado di rischio elevato**.

→ Può comportare **conseguenze fatali o lesioni gravi**.

▲ AVVERTENZA

indica un **pericolo per le persone** con un **grado di rischio medio**.

→ Può comportare **conseguenze fatali o lesioni gravi**.

▲ ATTENZIONE

indica un **pericolo per le persone** con un **grado di rischio esiguo**.

→ Può comportare **una lesione di entità lieve o media**.

NOTA

indica un **danno materiale**.

→ **Influisce** sul funzionamento dell'impianto.



indica un'informazione.



indica una richiesta di intervento.

AVVERTENZE PER LA SICUREZZA LEGATE AL PRODOTTO**▲ PERICOLO**

Non è consentito l'utilizzo in zone con rischio di esplosione!

Rischio di esplosioni e gravi lesioni.

✓ Montaggio al di fuori della zona indicata come a rischio di esplosione!

**▲ AVVERTENZA**

Fuoriuscita di combustibili e carburanti liquidi come l'olio combustibile:

- rappresentano un pericolo per i corsi d'acqua
 - sono liquidi infiammabili di categoria 3 con un punto di infiammabilità > 55° C
 - possono infiammarsi e causare ustioni
 - possono provocare lesioni da scivolamento
- ✓ Durante gli interventi di manutenzione, raccogliere le sostanze combustibili e i carburanti!

▲ ATTENZIONE

Danneggiamento del prodotto provocato da inondazioni!

Provoca anomalie di funzionamento.

✓ Dopo un'inondazione sostituire il prodotto!

IMPIEGO CONFORME ALL'USO PREVISTO**Liquidi/mezzi d'esercizio**

- Combustibile diesel
- Olio combustibile
- Olio usato
- Olio combustibile bio
- FAME
- Olio industriale
- Soluzione di urea
- Olio vegetale
- Acqua o miscela di acqua ed olio
- Fertilizzante liquido (AHL, ASL, HAS)
- JGS (colaticcio, concime liquido e liquidi d'insilato)
- Olio combustibile pesante



L'elenco dei mezzi di esercizio utilizzati con indicazioni circa la denominazione, la norma e il Paese di utilizzo è reperibile in rete all'indirizzo www.gok-online.de/de/downloads/technische-dokumentation.

**Luogo d'impiego**

PERICOLO Non è consentito l'utilizzo in zone con rischio di esplosione!

Rischio di esplosioni e gravi lesioni.

Strumento indicatore:

- tipo BC-1-1, tipo BC-1-3, tipo BC-1-4, con tipo di protezione IP30, in ambienti asciutti e protetti
- tipo BC-1-2, con tipo di protezione IP65, in ambienti interni ed esterni al riparo dagli agenti atmosferici

Sonda:

- se la sonda è utilizzata all'aperto, proteggerla dall'umidità con mezzi idonei (per es. con la guaina termoretraibile in dotazione)



ATTENZIONE Danneggiamento del prodotto provocato da inondazioni!

Provoca anomalie di funzionamento.

✓ Dopo un'inondazione sostituire il prodotto!

Per un funzionamento senza problemi dell'impianto, è necessario eseguire una corretta installazione nel rispetto delle normative tecniche in vigore per la progettazione, la costruzione e l'esercizio dell'intero impianto.

Osservare le norme antinfortunistiche delle associazioni professionali, le normative VDE nonché le istruzioni di montaggio e utilizzo!



L'officina specializzata deve compilare il certificato di installazione cartaceo attestando il montaggio del dispositivo di sicurezza secondo le indicazioni riportate nelle istruzioni nonché secondo le disposizioni dell'approvazione tecnica generale.

USO NON CONFORME A QUELLO PREVISTO

Ogni uso diverso da quello previsto:

- ad es. utilizzo con altri liquidi di lavoro
- utilizzo con liquidi di lavoro infiammabili di categoria 1, 2 o 3 con punto di infiammabilità $\leq 55 \text{ °C}^{1)}$
- applicazione all'aperto senza tipo di protezione IP65
- modifiche del prodotto o di sue parti
- montaggio in una zona a rischio di esplosioni
- montaggio in serbatoi e contenitori pressurizzati

¹⁾ Attenersi alle normative/regole applicabili divergenti dei Paesi membri dell'UE in merito alle aree a rischio di esplosione e al punto di infiammabilità del fluido di esercizio!



PERICOLO L'utilizzo scorretto e l'abuso possono causare pericoli per la salute e la vita dell'installatore e del gestore, pericoli per l'apparecchio e altri oggetti del gestore e un funzionamento errato dell'apparecchio stesso.

▲ PERICOLO

Non utilizzare questo apparecchio per dispositivi di arresto d'emergenza o usi impropri!

L'uso improprio può provocare lesioni nonché danni materiali e alla salute.

✓ Le avvertenze elencate in queste istruzioni, in particolare per il montaggio, la messa in servizio e la manutenzione, devono essere assolutamente rispettate.

QUALIFICA DEGLI UTILIZZATORI

Il MONTAGGIO, la MESSA IN FUNZIONE, la MANUTENZIONE e la RIPARAZIONE del presente prodotto possono essere eseguiti soltanto da officine definite specializzate in tali attività in conformità al comma 62 della norma AwSV. Ciò non è valido nel caso in cui l'impianto sia esente dall'obbligo di impiegare officine specializzate. In seguito verranno chiamate semplicemente "officine specializzate". I lavori ai componenti elettrici possono essere eseguiti esclusivamente da personale specializzato in conformità alle direttive VDE o da un elettricista autorizzato secondo le normative locali.

Tutte le indicazioni seguenti delle presenti istruzioni di montaggio e di utilizzo devono essere osservate e comprese dall'officina specializzata e dal gestore.

Attività	Qualifica
Immagazzinamento, trasporto, disimballaggio UTILIZZO	Personale istruito
MONTAGGIO, MANUTENZIONE MESSA IN FUNZIONE, MESSA FUORI SERVIZIO, SOSTITUZIONE, RIMESSA IN FUNZIONE, RIPARAZIONE, SMALTIMENTO	Personale tecnico, servizio di assistenza clienti
Installazione elettrica	Personale elettricista specializzato
RIMOZIONE DEGLI ERRORI	Personale tecnico, servizio di assistenza clienti, personale elettricista specializzato, personale istruito

Indicazione delle qualifiche**Personale tecnico**

è chi, per la sua formazione tecnica, le sue conoscenze e le sue esperienze, come anche la sua conoscenza delle norme pertinenti, è in grado di valutare i lavori commissionati e di riconoscere i possibili pericoli.

Personale elettricista specializzato

è chi, per la sua formazione tecnica, le sue conoscenze e le sue esperienze, come anche la sua conoscenza delle norme e delle disposizioni pertinenti, è in grado di eseguire lavori agli impianti elettrici e di riconoscere ed evitare autonomamente i possibili pericoli.

Personale istruito

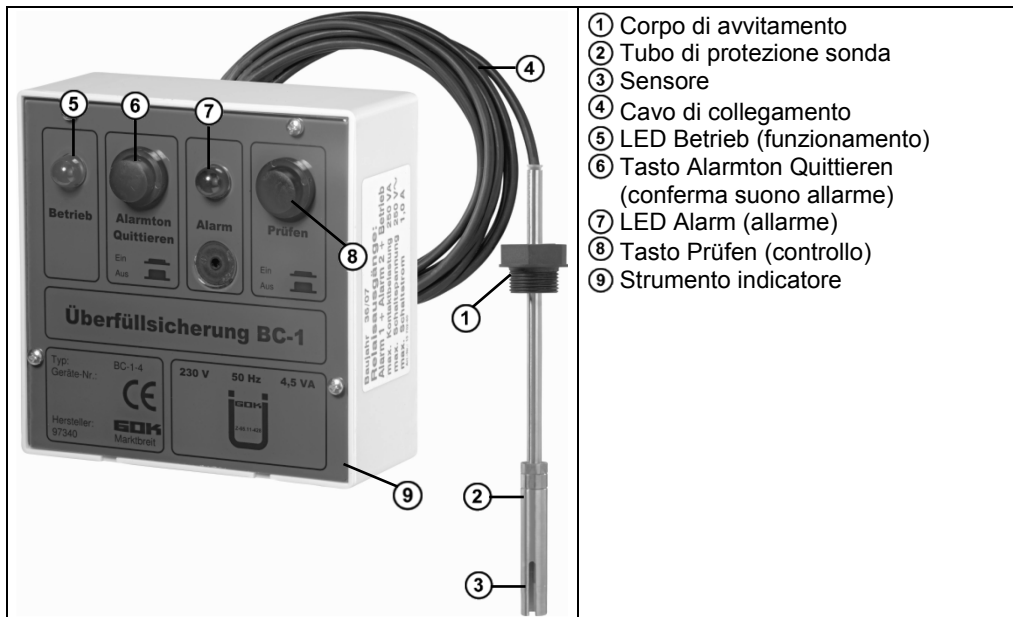
è chi, ha ricevuto le istruzioni e la formazione necessari per i lavori assegnatili e per i possibili pericoli in caso di comportamento improprio e che è stato istruito sui sistemi di protezione e sulle misure di protezione necessari.

DESCRIZIONE DEL FUNZIONAMENTO

- allarme visivo e acustico al contatto del sensore della sonda con i liquidi di lavoro in un serbatoio
- tasto di conferma allarme acustico (l'allarme visivo non può essere confermato prima della sostituzione/del prelievo in base ai principi di omologazione DIBt per le sicure di sovrariempimento)

- contatti a relè a potenziale zero:
 - "Alarm 1" (allarme 1): permanentemente attivato in caso di allarme
 - "Alarm 2" (allarme 2): come l'allarme 1, ma confermabile per il collegamento ad es. di un allarme luminoso o di un generatore di segnali acustici
 - **Betrieb (funzionamento)**: per il collegamento di un indicatore esterno di funzionamento
- collegamento del serbatoio con corpo da incasso

STRUTTURA



GARANZIA

Il produttore garantisce il funzionamento corretto del prodotto e la tenuta stagna dello stesso per la durata prevista per legge. La portata della garanzia offerta è disciplinata ai sensi dell'art. 8 delle nostre Condizioni di fornitura e pagamento.



DICHIARAZIONE DI CONFORMITÀ CE

La Dichiarazione di conformità CE del costruttore relativa a questo prodotto è disponibile in Internet all'indirizzo: <http://www.gok-online.de/de/zertifikate/konformitaetserklaerungen.php>



DICHIARAZIONE DI CONFORMITÀ TEDESCA

La Dichiarazione di conformità tedesca del costruttore relativa a questo prodotto è disponibile in Internet all'indirizzo: <http://www.gok-online.de/de/zertifikate/uebereinstimmungserklaerungen.php>



MONTAGGIO

I lavori elettrici devono essere eseguiti sempre da personale specializzato addestrato. Questi requisiti valgono anche per la messa in funzione e per la manutenzione e la riparazione della sicura di sovrariempimento.

Svizzera: Il montaggio può essere effettuato solo da personale qualificato in possesso di conoscenze di elettrotecnica nonché di misure antincendio e antiesplorazione.

i L'approvazione tecnica generale e queste istruzioni di montaggio e utilizzo non sostituiscono i permessi, le autorizzazioni e le attestazioni stabilite dalla legge per la realizzazione del progetto.

Il MONTAGGIO deve essere eseguito da un'azienda specializzata!

Guardi là QUALIFICA DEGLI UTILIZZATORI!

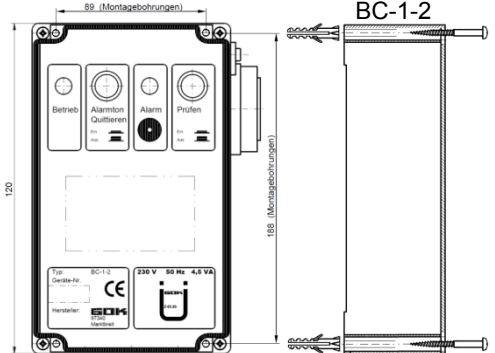
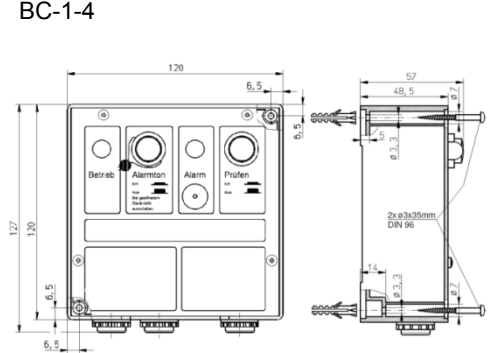
NOTA Lo strumento indicatore (con tipo di protezione IP30) è destinato all'impiego in ambienti asciutti e protetti. Deve essere installato sulla parete in un punto idoneo. Per il montaggio all'aperto al riparo dagli agenti atmosferici utilizzare la versione con tipo di protezione IP65.

NOTA Lo strumento indicatore dev'essere collegato ad un sistema di protezione contro le sovracorrenti OCP (Over Current Protection) facilmente raggiungibile.

NOTA Se lo strumento indicatore viene montato in un alloggiamento chiuso (p.es. quadro elettrico ad armadio) è necessario collegare i generatori di segnale e i comandi esterni in un posto adatto (sirena/spia allarme, spia di funzionamento, tasto di conferma, tasto di controllo).

Fissaggio dello strumento indicatore

- ✓ Estrarre lo strumento indicatore dalla confezione.
- ✓ Controllare completezza, danni, etichettatura e contrassegno.
- ✓ Allentare 4 viti sul pannello anteriore dello strumento indicatore.
- ✓ Levare il pannello anteriore dello strumento indicatore.

	
<ul style="list-style-type: none"> ✓ Eseguire 4 fori di fissaggio Ø 5 mm. ✓ Fissare lo strumento indicatore con 4 tasselli S5 forniti e viti per legno 3 x 35 DIN 96. 	<ul style="list-style-type: none"> ✓ Eseguire 2 fori di fissaggio Ø 5 mm. ✓ Fissare lo strumento indicatore con 2 tasselli S5 forniti e viti per legno 3 x 35 DIN 96.

Montaggio sonda

Misura di regolazione X

La misura di regolazione X è la distanza tra il bordo guida del coperchio per passo d'uomo o corpo di avvitamento e la tacca di demarcazione sulla calotta di protezione del sensore sull'estremità inferiore della sonda.

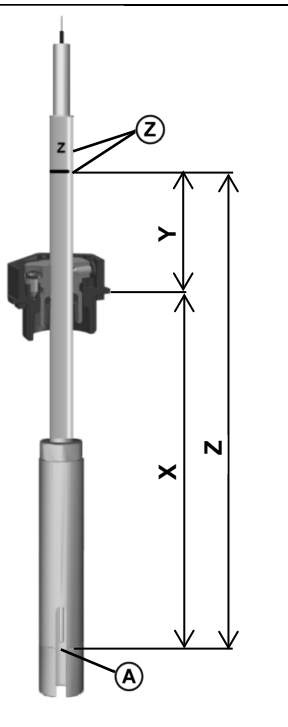
Misura di controllo Y

La misura di controllo Y risulta dalla differenza tra misura sonda Z e misura di regolazione X. Tale misura rappresenta la distanza tra la tacca di demarcazione superiore e il bordo guida del coperchio per passo d'uomo o corpo di avvitamento.

La sonda è il pezzo regolabile in altezza del generatore del valore limite che sporge all'interno del serbatoio e che sull'estremità inferiore porta protetto un sensore (conduttore a freddo come resistenza PTC dipendente dalla temperatura). Sono possibili lunghezze di sonde da 150 a 1000 mm.

(Osservare l'omologa del serbatoio!) Sull'estremità superiore del tubo di scansione è impressa una tacca di demarcazione e una cifra Z (Z). Dopo il montaggio la tacca di demarcazione e il valore per Z devono essere riconoscibili. La cifra indica la distanza dalla tacca di demarcazione fino al punto di risposta (A) (tacca sull'estremità inferiore della sonda) in mm. Sonde con lunghezza dei tubi di scansione Z = 500 – 1000 mm: proteggere eventualmente il tubo di scansione che sporge dal serbatoio contro i carichi meccanici. Introdurre la sonda con cautela e non danneggiarla! La sonda è regolabile in altezza. **NOTA**

La sonda non deve essere in nessun caso accorciata.



La sonda deve essere montata secondo le istruzioni per il montaggio e l'uso e regolata sul volume massimo ammesso di riempimento con un livello ammesso di riempimento generalmente pari a $a \leq 95\%$ (V/V) del volume nominale del serbatoio e per contenitori di batterie in plastica conformemente alle disposizioni degli attestati tecnici di idoneità all'utilizzo per serbatoi o sistemi di serbatoi* (* al netto del volume di dopocorsa per il tempo di attivazione del sensore di livello di 3 secondi)

NOTA

Se la linea di travaso supera i 20 m, la misura di regolazione X deve essere stabilita secondo le particolari condizioni. Eventualmente si dovrà concordare con il produttore del serbatoio indicando la forma e la misura particolare del serbatoio stesso e la lunghezza della linea di travaso. Il criterio qui è la quantità di coda nella linea di travaso, che non deve superare il volume massimo ammesso di riempimento del 95% (V/V).



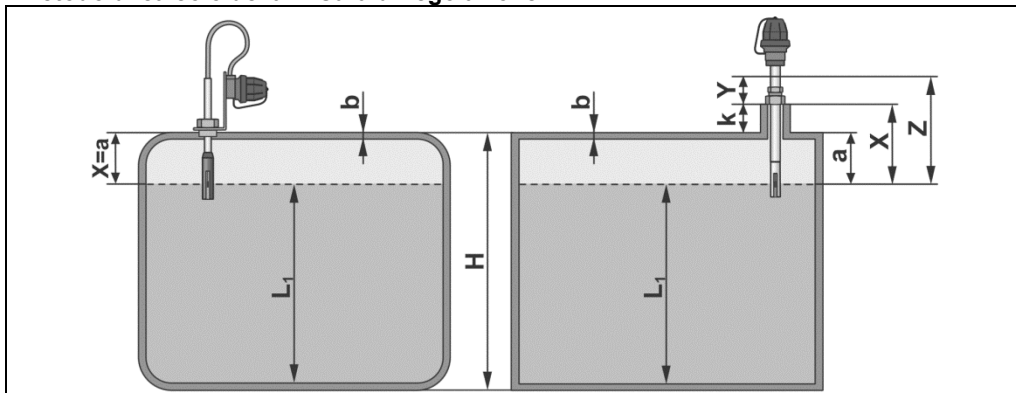
In assenza di indicazioni, la misura di regolazione X può essere rilevata con la misurazione del volume del serbatoio o calcolando in base ai "Principi di omologazione per le sicure di sovrariempimento ZG-ÜS" (vedere pagina 9).

La linea di collegamento tra sonda e strumento indicatore non deve superare la lunghezza massima di 200 m - con l'utilizzo di un cavo adatto con una sezione trasversale di $2 \times 1,5 \text{ mm}^2$ (Cu).

Sonda:

- se la sonda è utilizzata all'aperto, proteggerla dall'umidità con mezzi idonei (per es. con la guaina termoretraibile in dotazione)
- ✓ tirare e calettare la guaina sul cavo e ca. 1 cm sulla sonda; la tacca di demarcazione e il valore di Z devono essere riconoscibili.

Metodo di calcolo della misura di regolazione X



a = misura a = H - L₁ - b H = altezza o diametro del serbatoio
 b = spessore della parete del serbatoio k = altezza del manicotto o della flangia filettata

1. Portata massima in volume della pompa di alimentazione dell'autocisterna per trasporto su strada	Q_{max}	l/min
2. Ritardo di commutazione e tempo di ritardo in chiusura della pompa di alimentazione dell'autocisterna per trasporto su strada	Tempo	
Sensore di livello secondo la misurazione / scheda tecnica	t₁	s ¹⁾
Interruttore / relè / e similari	t₂	s ¹⁾
pompa di alimentazione, tempo di arresto	t₃	s
Valvola di intercettazione:		
• meccanica, manuale, tempo di allarme fino a inizio chiusura, tempo di chiusura:	t₄	s
• ad azionamento elettrico, pneumatico o idraulico, tempo di chiusura:		s
¹⁾ t₁ + t₂ = 3 s Tempo totale (t_{tot} = 3 s + t₃ + t₄):	t_{tot}	s
3. Volume di dopocorsa V₄		
Volume di dopocorsa da tempi di ritardo: V₁ = Q_{max} • (t_{ges} / 60)	V₁	L
Volume di dopocorsa da linea di travaso: V₂ = (π / 4) • D_i² • L_{FL} / 1000 D _i = diametro interno del tubo in mm L _{FL} = lunghezza della linea di travaso in m	V₂	L
V₄ = V₁ + V₂	V₄	L
4. Livello di riempimento L₁		
Volume al livello di riempimento ammesso secondo	V₃	L
Volume di dopocorsa	V₄	L
Volume al livello di riempimento L₁ V₅ = V₃ - V₄	V₅	L

Dal volume al livello di riempimento **V₅** si ottiene poi il livello di riempimento **L₁** in base alla tabella dei livelli o tramite calcolo. La misura di regolazione **X** deve essere determinata in considerazione* della forma del serbatoio:

Montaggio sul cielo del serbatoio: **X = H - L₁ - b** = mm

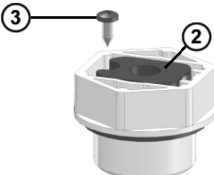
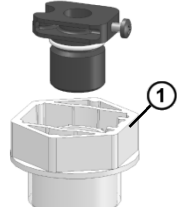
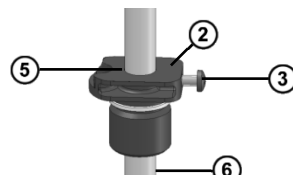
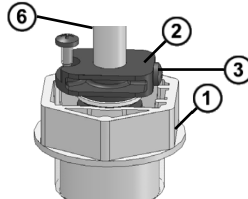
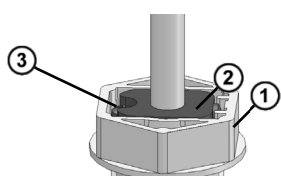
* Eventualmente tener conto della MISURA DI REGOLAZIONE X E DEL SUCCESSIVO RIVESTIMENTO ANTI-PERDITE.

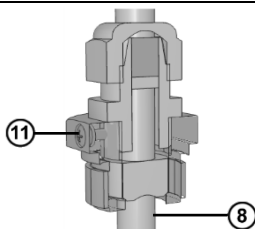
Montaggio del corpo da incasso

Dopo aver DETERMINATO LA MISURA DI REGOLAZIONE X arrestare il corpo da incasso. Il corpo da incasso serve a fissare la sonda nel serbatoio.

Il corpo da incasso dispone di viti di fissaggio che proteggono il tubo di scansione da eventuali spostamenti. Avvitare il corpo da incasso manualmente servendosi di una guarnizione o di sigillanti e serrare a fondo. Il montaggio viene effettuato dall'alto. Dopo aver regolato l'altezza di risposta necessaria sulla sonda (misura di regolazione X), proteggere la sonda da regolazioni involontarie con una o più viti di fissaggio.

Montaggio tubo di scansione/ sonda in corpo da incasso

<p>A</p> 	<p>B</p> 
<ul style="list-style-type: none"> • svitare la vite di fissaggio superiore (3) nell'attacco per l'inserimento del tubo di scansione (2) 	<ul style="list-style-type: none"> • rimuovere corpo da incasso del serbatoio (1)
<p>C</p> 	<p>D</p> 
<ul style="list-style-type: none"> • svitare la vite di fissaggio laterale (3) nell'attacco per l'inserimento del tubo di scansione (2) • inserire tubo di scansione/ sonda (6) attraverso l'apertura (5) nell'attacco per l'inserimento del tubo di scansione (2) 	<ul style="list-style-type: none"> • Dopo il rilevamento della misura di regolazione, il tubo di scansione/ sonda (6) del generatore del valore limite dev'essere bloccato in modo permanente per impedire una successiva modifica. • impostare il tubo di scansione/ sonda (6) sulla misura di regolazione, dopodiché serrare la vite di fissaggio laterale (3) • avvitare il corpo da incasso del serbatoio (1) nel serbatoio
<p>E</p> 	<p>E</p> <ul style="list-style-type: none"> • inserire e avvitare allo stesso livello l'attacco per l'inserimento del tubo di scansione (2) nel corpo da incasso (1) ✓ avvitare saldamente a tal fine la vite di fissaggio superiore (3) nell'attacco per l'inserimento del tubo di scansione (2)



Corpo da incasso G 3/4

- allentare la vite di fissaggio ⑪ sul corpo da incasso.
- impostare la misura di regolazione **X** determinata.
- stringere saldamente la vite di fissaggio ⑪ in modo che il tubo di scansione ⑧ non possa più spostarsi.

i La filettatura di collegamento presente sul serbatoio più grande di G1 può essere portata sulle filettature di collegamento G1 del corpo da incasso servendosi di riduttori d'uso commerciale. Dovendo aumentare il bordo del sopralzo, si applica la seguente formula: $X = a + k + k_{\text{riduttore}}$.

ALLACCIAMENTO ELETTRICO



⚠ PERICOLO

Pericolo di morte a causa di scariche elettriche!

- ✓ Scariche elettriche a seguito di contatto con elementi sotto tensione.
- ✓ Prima di aprire l'alloggiamento, disinserire la tensione.
- ✓ **Reinserire la tensione solo al termine del lavoro.**

NOTA

Il pannello indicatore è dotato di un alloggiamento per il montaggio a parete e viene allacciato alla tensione di alimentazione. Il pannello indicatore può essere azionato solamente con coperchio dell'alloggiamento chiuso.

⚠ L'installazione e la messa in servizio da parte dell'installatore specializzato hanno luogo con coperchio dell'alloggiamento aperto.

Avvertenze di sicurezza per i componenti elettrici

⚠ ATTENZIONE

La funzionalità e la sicurezza di funzionamento dell'apparecchio possono essere garantite solo alle condizioni climatiche specificate nei DATI TECNICI. Se l'apparecchio passa da un ambiente freddo a un ambiente caldo, la formazione di condensa può provocare un'anomalia di funzionamento o danneggiare irrimediabilmente l'apparecchio. Prima della messa in servizio è quindi necessario attendere che la temperatura dell'apparecchio si adegui alla temperatura ambiente.

⚠ ATTENZIONE

Se c'è ragione di credere che l'apparecchio non possa più funzionare senza rischi, deve essere messo fuori servizio. La sicurezza dell'utente può essere compromessa dall'apparecchio, se quest'ultimo ad es.:

- presenta danni visibili
- non funziona più come prescritto
- è stato immagazzinato per un tempo prolungato a condizioni non idonee.
- ✓ In caso di dubbio inviare l'apparecchio al produttore per la riparazione o la manutenzione.



Osservare le avvertenze di sicurezza e le istruzioni di montaggio e utilizzo degli apparecchi collegati.



⚠ PERICOLO

Isolamento danneggiato o distrutto!

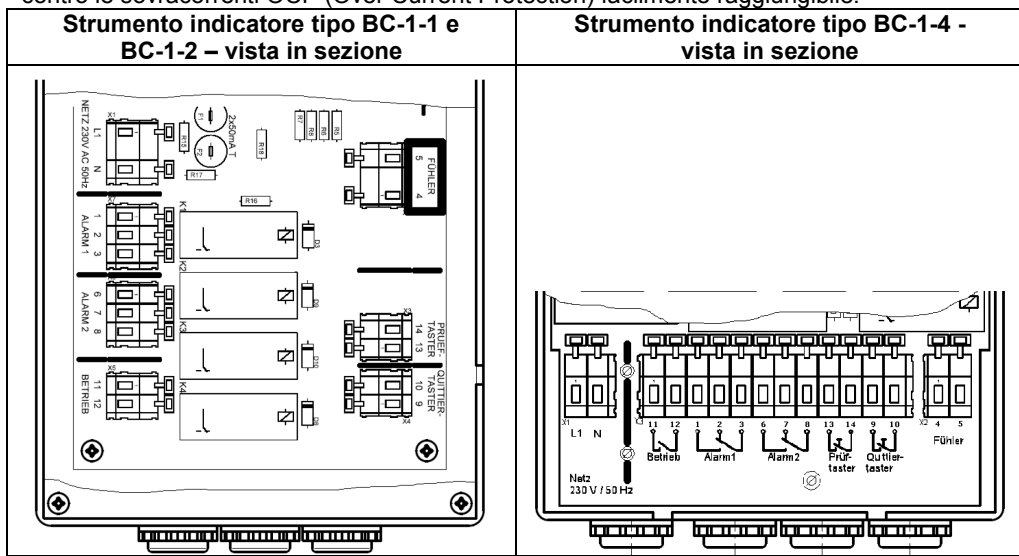
Possono verificarsi cortocircuiti o folgorazioni.

- ✓ Non utilizzare più l'apparecchio se l'isolamento è danneggiato!
- ✓ Far installare un nuovo isolamento da uno specialista!

Il collegamento di cavi esterni (tensione di rete, sensore, ecc.) viene eseguito mediante morsetti elettrici a molla (sezione trasversale ammissibile dei cavi di collegamento massimo 2,5 mm²).

NOTA

Lo strumento indicatore dev'essere collegato ad un sistema di protezione contro le sovracorrenti OCP (Over Current Protection) facilmente raggiungibile.



Installazione elettrica



⚠ PERICOLO

Pericolo di morte a causa di scariche elettriche!

Scariche elettriche a seguito di contatto con elementi sotto tensione.

- ✓ Prima di aprire l'alloggiamento, disinserire la tensione.
- ✓ Reinserrire la tensione solo al termine del lavoro.

Linea di collegamento tra strumento indicatore e sonda

Sezione trasversale linea	2 x 1 mm ² (Cu)	2 x 1,5 mm ² (Cu)
Lunghezza massima	100 m	200 m
Versione	p.es. H05VV-F ; NYM o similari	Prolunga attraverso l'accessorio speciale raccordo di collegamento cavi
Collegamento	Morsetti 4 e 5 - sensore	
Tensione di alimentazione		
Tensione di alimentazione	230 V AC 50 Hz p.es.: NYM 2 x 1,5	Collegamento sui morsetti L1 e N - rete

Collegamento uscite - contatti a relè a potenziale zero sullo strumento indicatore

Lo strumento indicatore dispone di 3 contatti a relè a potenziale zero.

Le uscite **Alarm 1 (allarme 1)** e **Alarm 2 (allarme 2)** sono previste per il comando di apparecchi di allarme esterni (per il collegamento del dispositivo di allarme o comando della sicura di sovrariempimento).

L'uscita **Betrieb (funzionamento)** è prevista per il collegamento di un indicatore esterno di funzionamento (spia). Le uscite **Alarm 1 (allarme 1)** e **Alarm 2 (allarme 2)** non sono controllate, cioè un'interruzione di linea o un corto circuito dei dispositivi di segnalazione o comando collegati non vengono riconosciuti né visualizzati dal convertitore di misura.

Per questa ragione i dispositivi di segnalazione e comando devono essere collegati in modo che venga segnalata un'interruzione di linea (principio della corrente di riposo) oppure prima di ogni travaso si deve effettuare un controllo di funzionamento della sicura di sovrariempimento (compresi i dispositivi di comando e segnalazione collegati con organo di regolazione).

A tale fine premere il tasto **Prüfen (controllo)** sul convertitore di misura: scatta un segnale di allarme e i dispositivi di comando e segnalazione eventualmente collegati vengono attivati. Quando si rilascia il tasto **Prüfen (controllo)**, il segnale di allarme si spegne.



Il controllo menzionato non sostituisce il controllo da eseguire annualmente (vedere la sezione MANUTENZIONE).

NOTA

Non collegare altri dispositivi, in particolare dispositivi importanti per la sicurezza, al sistema di protezione contro le sovracorrenti a cui è collegato l'apparecchio. Non superare la corrente di ingresso massima di 1 A per i dispositivi collegati ai contatti a relè potenzialmente liberi.

Possibilità 1: collegamento delle uscite **Funzionamento, Allarme1 e Allarme2** alla **tensione di rete**

Funzionamento + Allarme1 + Allarme2	tensione di collegamento massima	230 V ~ 50 Hz
	tipo di corrente	AC
	corrente di collegamento massima	1,0 A
	potere massimo di apertura	230 VA
In caso di collegamento lo strumento indicatore deve essere protetto anche con un prefusibile.		

Possibilità 2: collegamento delle uscite **Funzionamento, Allarme1 e Allarme2** alla **bassa tensione**

Funzionamento + Allarme1 + Allarme2	tensione di collegamento massima	24 V ~	60V =
	tipo di corrente	SELV/ PELV; AC	SELV/ PELV; DC
	corrente di collegamento massima	4,0 A	0,6 A
	potere massimo di apertura	96 VA	36 W



Se uno dei collegamenti **Funzionamento, Allarme1 e Allarme2** funziona con circuiti SELV (bassissima tensione di sicurezza) o PELV (bassissima tensione di protezione), anche gli altri potranno funzionare solo con SELV o PELV, oppure non dovranno essere collegati.

Uscita	Contatto chiuso in caso di allarme	Contatto aperto in caso di allarme	Contatto chiuso in caso di funzionamento (disponibilità al funzionamento)
Allarme 1	morsetto 1 + 3	morsetto 2 + 3	
Allarme 2	morsetto 6 + 8	morsetto 7 + 8	
Funzionamento			morsetto 11 + 12

Avvertenze per la Svizzera

Per la Svizzera si devono rispettare le seguenti prescrizioni in merito agli organi di chiusura e alle pompe di alimentazione: Questi dispositivi sono molto diversi a seconda dell'impianto e non possono essere considerati generalmente validi. In particolare, il proprietario dell'impianto deve montare un organo di chiusura idoneo, comandato automaticamente dalla sicurezza speciale antitracimamento (es. valvola elettromagnetica). Il tutto nel quadro della procedura di autorizzazione ordinaria e con il consenso dell'autorità cantonale competente. Negli impianti di stoccaggio con più contenitori e una linea di travaso comune, può bastare anche un singolo organo di chiusura automatica se ogni serbatoio presenta almeno una valvola manuale e i livelli di riempimento di tutti i contenitori sono uguali tra loro.

Negli impianti con proprie pompe di alimentazione fisse, la sicurezza speciale antiracimento deve arrestare anche le pompe di alimentazione al raggiungimento del livello di riempimento massimo ammesso determinato dal volume utile ai sensi dell'art. 20 Oliq, al più tardi alla risposta del sensore e prima della chiusura dell'organo di chiusura automatica.

Collegamento di tasti esterni per disattivare l'allarme



Sui morsetti 9 + 10 o sui morsetti 13 + 14 non devono agire tensioni parassite!

Lo strumento indicatore dispone di un ingresso per un tasto di conferma esterno (morsetto 9 + 10). La funzione corrisponde al tasto **Alarmton Quittieren (conferma suono allarme)** integrato nello strumento indicatore, con cui, in caso di allarme, l'allarme acustico e l'uscita **Alarm 2 (allarme 2)** possono essere confermati (disinseriti).

Lo strumento indicatore dispone di un ingresso per un tasto di controllo esterno (morsetto 13 + 14). La funzione corrisponde al tasto **Prüfen (controllo)** integrato nello strumento indicatore, con cui si può controllare la funzione di allarme nella modalità di controllo: indicazione LED rosso **Alarm (allarme)** e cicalino.

Dopo il collegamento dei morsetti riavvitare il pannello anteriore!

NOTA

Impedire la formazione di fessure!

Il coperchio dell'alloggiamento del BC-1-2 dev'essere appoggiato orizzontalmente, non serrare le 4 viti, in caso di necessità orientarle in modo accurato

MESSA IN FUNZIONE

NOTA

Lo strumento indicatore dev'essere collegato ad un sistema di protezione contro le sovracorrenti OCP (Over Current Protection) facilmente raggiungibile.

⚠ Lo strumento indicatore può essere azionato solamente con coperchio dell'alloggiamento chiuso.

Non sono necessarie regolazioni sullo strumento indicatore.

La messa in funzione della sicura di sovrariempimento BC-1 avviene al termine del montaggio quando si collega la tensione di alimentazione. Segue prima un segnale di avvio-allarme, che viene visualizzato tramite il LED rosso **Alarm (allarme)** e segnalato acusticamente con un cicalino – le uscite del relè **Alarm 1 (allarme 1)** e **Alarm 2 (allarme 2)** con eventuali dispositivi esterni di comando o segnalazione collegati (p. es. valvola elettromagnetica, sirena o spia) sono inserite.

Dopo 20 secondi ca. questo segnale di allarme si disattiva e rimane acceso solo il LED verde **Betrieb (funzionamento)** - l'uscita del relè di funzionamento è inserita, quindi anche un'eventuale spia esterna collegata è accesa.

Le uscite del relè **Alarm 1 (allarme 1)** e **Alarm 2 (allarme 2)** sono disattivate.

Infine si deve effettuare un CONTROLLO DI FUNZIONAMENTO con tutti i componenti della sicura di sovrariempimento (compresi eventuali dispositivi di comando e segnalazione collegati). Osservare le istruzioni per l'uso degli apparecchi collegati.

Premendo il tasto **Prüfen (controllo)** sullo strumento indicatore scatta un allarme. Il messaggio di allarme deve essere segnalato come descritto sopra.

NOTA

Durante il controllo la sonda non deve essere immersa nel mezzo di esercizio.

✓ Rimuovere la sonda.



⚠ PERICOLO

Pericolo di morte a causa di scariche elettriche!

Scariche elettriche a seguito di contatto con elementi sotto tensione.

✓ Prima di aprire l'alloggiamento, disinserire la tensione.

✓ **Reinserire la tensione solo al termine del lavoro.**

UTILIZZO

Lo strumento indicatore deve visualizzare costantemente la modalità di controllo con il LED verde **Betrieb (funzionamento)**.

Durante il travaso del serbatoio, al raggiungimento del livello di riempimento di risposta (conformemente alla misura di regolazione X della sonda) segue un segnale di allarme attraverso il LED rosso **Alarm (allarme)** e il cicalino integrato, nonché attraverso eventuali apparecchi di allarme collegati esternamente in modo che la procedura di travaso possa essere terminata tempestivamente.

Un segnale di allarme scatta anche in caso di eventuale interruzione di linea o corto circuito nel circuito elettrico della sonda.

Nei serbatoi dotati di valvola di presa a chiusura automatica il riempimento deve essere terminato all'attivazione del segnale di allarme visivo e acustico della BC-1. Con il tasto **Alarmton Quittieren (conferma suono allarme)** si può confermare (disattivare) l'allarme acustico e l'uscita **Alarm 2 (allarme 2)**. Il LED **Alarm (allarme)** rimane però in funzionamento. Dopo l'abbassamento del livello di liquido nel serbatoio (la sonda non è più immersa nel liquido – p. es. perché è stata prelevata) lo strumento indicatore ritorna nella modalità di controllo. L'uso comprende la MANUTENZIONE.



Osservare le istruzioni per il montaggio adattatore BC-1 – AS (collegamento sicuro di sovrariempimento tipo BC-1 ad autocisterna per l'arresto della procedura di riempimento).

CONTROLLO DI FUNZIONAMENTO

NOTA Durante il controllo la sonda non deve essere immersa nel mezzo di esercizio.

✓ Rimuovere la sonda.

Premendo il tasto **Prüfen (controllo)** si può controllare la funzione di allarme nella modalità di controllo: indicazione LED rosso **Alarm (allarme)** e cicalino. Quando si rilascia il tasto, il segnale di allarme si spegne

MESSAGGIO DI ERRORE / SIGNIFICATO

Stato operativo	Stato di				
	LED Betrieb + uscita "Betrieb" *1	LED Alarm	Cicalino Alarm	Uscita Alarm 1	Uscita Alarm 2
Normale funzionamento (livello di riempimento sotto l'altezza di risposta della sonda)	ACCESO	SPENTO	SPENTO	SPENTO	SPENTO
Allarme Il livello di riempimento raggiunge l'altezza di risposta della sonda durante il riempimento	ACCESO	ACCESO	ACCESO	ACCESO	ACCESO
Allarme confermato (con tasto)	ACCESO	ACCESO	SPENTO	ACCESO	SPENTO
Mancanza di energia ausiliaria	SPENTO	SPENTO	SPENTO	SPENTO	SPENTO
Interruzione sulla linea tra convertitore di misura e sonda o sul conduttore a freddo	ACCESO	ACCESO	ACCESO	ACCESO	ACCESO
Cortocircuito sulla linea tra convertitore di misura e sonda o sul conduttore a freddo	ACCESO	ACCESO	ACCESO	ACCESO	ACCESO

*1 uscita **Betrieb (funzionamento)** solo nel tipo BC-1-1, BC-1-2 e BC-1-4

Le uscite del relè "Alarm 1" (allarme 1) e "Alarm 2" (allarme 2) non sono controllate, cioè un'interruzione di linea o un corto circuito dei dispositivi di segnalazione o comando collegati non vengono riconosciuti né visualizzati dal convertitore di misura.

MANUTENZIONE



⚠ PERICOLO

Pericolo di morte a causa di scariche elettriche!

Scariche elettriche a seguito di contatto con elementi sotto tensione.

- ✓ Accendere in assenza di tensione.
- ✓ Toccare la sonda solo se lo strumento indicatore non viene alimentato con la tensione.
- ✓ **Reinserire la tensione solo al termine del lavoro.**



⚠ AVVERTENZA

Fuoriuscita di combustibili e carburanti liquidi come l'olio combustibile:

- rappresentano un pericolo per i corsi d'acqua
- sono liquidi infiammabili di categoria 3 con un punto di infiammabilità > 55° C
- possono infiammarsi e causare ustioni
- possono provocare lesioni da scivolamento
- ✓ Durante gli interventi di manutenzione, raccogliere le sostanze combustibili e i carburanti!



⚠ ATTENZIONE

Staccare l'apparecchio dalla rete elettrica se inutilizzato e durante la pulizia!

Possono verificarsi cortocircuiti o folgorazioni.

- ✓ Non aprire l'alloggiamento quando l'apparecchio è collegato alla rete elettrica!
- ✓ Non utilizzare detersivi per la pulizia!
- ✓ Pulire l'apparecchio solo con un panno asciutto!

Se la sicura di sovrariempimento viene montata e utilizzata regolarmente non richiede manutenzione. Una volta all'anno tutti i componenti della sicura di sovrariempimento (compresi i dispositivi di comando o segnalazione collegati con organo di regolazione e gli amplificatori di segnale) devono essere controllati. La scelta del tipo di controllo e degli intervalli per ogni anno civile è di competenza del gestore.

Il controllo deve essere effettuato in modo tale da poter dimostrare il funzionamento ineccepibile della sicura di sovrariempimento nell'interazione di tutti i componenti. Ciò è garantito se l'altezza di risposta scatta durante un travaso.

Controllare inoltre che la sonda non presenti tracce di sporco ed eventualmente pulirla.



⚠ ATTENZIONE Difetti di funzionamento della sonda e sporco nella calotta di protezione dovuti a liquidi di lavoro contaminati!

Il corretto funzionamento non è più garantito.

- ✓ Smontare la sonda dal serbatoio!*
- ✓ Eseguire il controllo visivo: → il sensore deve essere visibile!
- ✓ Pulire accuratamente l'interno della calotta di protezione con pennello e detergente!
- ✓ Montare la sonda nel serbatoio e ripetere il CONTROLLO!

*In caso di sonda con corpo da incasso G1, la sonda può essere estratta dal serbatoio svitando la vite di fissaggio (11) e nuovamente reinserita senza alcun problema.

RIPARAZIONE

Se i provvedimenti indicati nella sezione MANUTENZIONE non porta ad una regolare rimessa in funzione e non sussiste alcun errore di progettazione, il prodotto deve essere inviato al produttore per essere controllato. In caso di interventi non autorizzati, la garanzia decade. In caso di allarme ripetuto senza che ci sia umettamento della sonda, controllare se la linea di collegamento tra sonda e componente segnale è interrotta o se c'è un corto circuito, eventualmente ripetere il montaggio.

SMALTIMENTO

Per tutelare l'ambiente, i rifiuti dei nostri apparecchi elettrici ed elettronici non devono essere smaltiti insieme ai rifiuti domestici.

Il cliente esclusivamente commerciale (proprietario) si assume la responsabilità di smaltire correttamente e a proprio costo gli apparecchi elettrici della marca "GOK" a lui forniti, dopo il termine di utilizzo e ai sensi delle direttive della legge sugli apparecchi elettrici ed elettronici (ElektroG) Questo solleva la GOK Regler- und Armaturen-Gesellschaft mbH & Co. KG dall'adempimento degli obblighi di cui all'art. 10 comma 2 ElektroG e alle rivendicazioni di terzi ad essi connessi.

Qualora il cliente commerciale ometta di vincolare per contratto all'obbligo di smaltimento e agli obblighi successivi ai terzi cui trasmette i nostri apparecchi elettrici, tale cliente è tenuto a riprendere a proprio costo gli apparecchi elettrici forniti dopo il termine di utilizzo a smaltirli in modo conforme alle disposizioni legali.

Il nostro numero di registrazione presso la fondazione del registro per apparecchi elettrici usati ("EAR") è il seguente: Direttiva WEEE n. DE 78472800.

MODIFICHE TECNICHE

Tutte le informazioni riportate nelle presenti istruzioni di montaggio e di utilizzo sono frutto delle verifiche eseguite sul prodotto e rispecchiano l'attuale stato della tecnica nonché della legislazione e delle norme pertinenti valide al momento della pubblicazione. Con riserva di modifiche ai dati tecnici; salvo refusi ed errori. Le immagini sono solo illustrative; esse possono divergere dall'esecuzione effettiva.

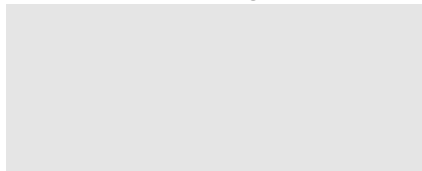
DATI TECNICI

Strumento indicatore	
Tensione di alimentazione	230 V AC; 50 – 60 Hz
Potenza assorbita	4,5 VA
Tolleranza di tensione	+ 10 % / - 15 %
Tipo di protezione	IP30 a norma EN 60529 (BC-1-1, BC-1-3, BC-1-4)
	IP65 a norma EN 60529 (BC-1-2)
Alloggiamento	poliestere o policarbonato
Dimensioni	H x L x P
Tipo BC-1-1	200 x 120 x 58 mm
Tipo BC-1-2	225 x 138 x 80 mm
Tipo BC-1-4	120 x 120 x 49 mm
Livello sonoro tono di allarme:	≥ 70 dB(A)
Funzionamento	Tipo 1.B (secondo EN 60730-1)
Sonda	
Materiali	1.4301 ; 1.405 ; PA (a seconda della tipologia)
Posizione di installazione:	in verticale
Tensione:	12 V DC
Lunghezza della sonda	Z = da 150 a 1000 mm
Lunghezza del cavo di collegamento sonda	standard
Diametro del tubo di scansione	10 mm
Diametro della calotta di protezione	18 mm
Tensione impulsiva nominale	4000 V
Temperatura del mezzo di esercizio	da -25 °C a +50 °C
Temperatura ambiente	da -20 °C a +60 °C

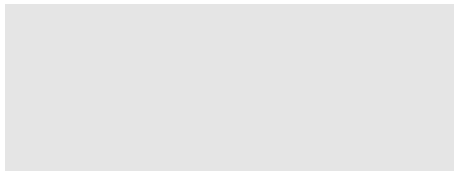
BC-1 è un dispositivo di regolazione e comando (RS) di categoria di sovratensione III e grado di inquinamento 2 ai sensi della EN 60730-1.

Tipo di struttura con classe di protezione 2

CERTIFICATO DI INSTALLAZIONE DELL'OFFICINA SPECIALIZZATA	
	<ul style="list-style-type: none"> • Da conservarsi presso il gestore dell'impianto! • Importante per far valere eventuali diritti di garanzia!
Si certifica il regolare montaggio del seguente dispositivo di sicurezza:	<input type="checkbox"/> Sicura di sovrariempimento tipo BC-1 <input type="checkbox"/> N. apparecchio GOK:
in base alle vigenti istruzioni di montaggio e di utilizzo. Al termine del MONTAGGIO il dispositivo di sicurezza è stato sottoposto a messa in servizio e a un TEST DI FUNZIONAMENTO. Al momento della messa in servizio, il dispositivo di sicurezza funzionava correttamente. Il gestore è stato informato in merito a utilizzo, manutenzione e riparazione del prodotto in conformità alle istruzioni di montaggio e utilizzo.	
L'officina specializzata è ▶	<input type="checkbox"/> officina specializzata in base alla legislazione in materia di acque <input type="checkbox"/> officina specializzata (in installazioni elettriche)
Liquido di lavoro o prodotto immagazzinato ▶	<input type="checkbox"/> Olio usato <input type="checkbox"/> combustibile diesel <input type="checkbox"/> FAME <input type="checkbox"/> soluzione a base di urea <input type="checkbox"/> olio combust <input type="checkbox"/> olio industriale <input type="checkbox"/> olio vegetale <input type="checkbox"/> Olio combustibile bio <input type="checkbox"/> acqua o miscela di acqua e olio <input type="checkbox"/> fertilizzante liquido (AHL, ASL, HAS) <input type="checkbox"/> JGS (colaticcio, concime liquido e liquidi d'insilato) <input type="checkbox"/> altri liquidi potenzialmente idroinquinanti non infiammabili ^{1) + 2)}
¹⁾ Descrizione dettagliata del liquido di lavoro ▶	
²⁾ con attestato di funzionalità mediante test presso il produttore: Immergere la sonda nel fluido d'esercizio da testare. Conservare per 48 ore in camera calda a temperatura di + 60 °C. Eseguire quindi i TEST DI FUNZIONAMENTO prescritti a temperatura ambiente. Redigere un certificato sul test effettuato e sul relativo risultato.	
La sonda (generatore del valore limite) è stata montata in un serbatoio:	
Produttore: ▶	
Matricola n. ▶	
Omologazione / marchio di controllo: ▶	
Serbatoio come da standard di costruzione ▶	
Capienza in litri: ▶	
Livello di riempimento massimo ammesso ▶	% (V/V)
Misura di regolazione X = ▶	mm

Certificato di installazione - pagina 2**Indirizzo del gestore**

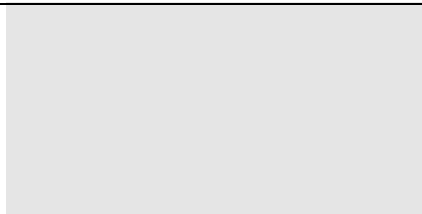
Luogo, data, firma

Indirizzo dell'officina specializzata

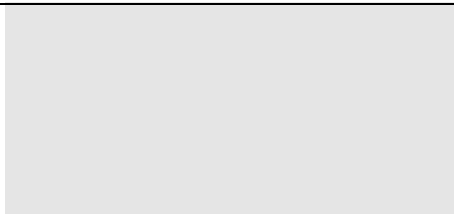
Officina specializzata luogo, data, firma, timbro

TEST DI FUNZIONAMENTO periodico

Il/i dispositivo/i di sicurezza è/sono stato/i sottoposto/i a un TEST DI FUNZIONAMENTO periodico e in data odierna funziona(no) correttamente.



Luogo, data



Officina specializzata (timbro, firma)

Per la Svizzera si devono rispettare le seguenti prescrizioni:

Sullo strumento indicatore della BC-1 deve essere apposto in maniera visibile il nome dell'impresa installatrice con servizio di pronto intervento e numero telefonico!

Zabezpieczenie przed przepełnieniem typ BC-1

do nadzorowania zbiorników z płynnymi czynnikami roboczymi jako urządzenie alarmowe podczas napełniania



BC-1-4

BC-1-2

SPIS TREŚCI

INFORMACJA DLA UŻYTKOWNIKA URZĄDZENIA.....	2
O TEJ INSTRUKCJI.....	2
OGÓLNE INFORMACJE O PRODUKCIE.....	2
DOPUSZCZENIE.....	2
WSKAZÓWKI DOTYCZĄCE BEZPIECZEŃSTWA.....	3
WSKAZÓWKI BEZPIECZEŃSTWA ZWIĄZANE Z PRODUKTEM.....	3
UŻYTKOWANIE ZGODNE Z PRZEZNACZENIEM.....	3
UŻYTKOWANIE NIEZGODNE Z PRZEZNACZENIEM.....	4
KWALIFIKACJE UŻYTKOWNIKA.....	5
OPIS DZIAŁANIA.....	5
BUDOWA.....	6
RĘKOJMIA.....	6
DEKLARACJA ZGODNOŚCI.....	6
POTWIERDZENIE ZGODNOŚCI.....	6
MONTAŻ.....	7
OBLICZANIE WYMIARU NASTAWCZEGO X.....	9
PODŁĄCZENIE ELEKTRYCZNE.....	11
URUCHOMIENIE.....	14
OBSŁUGA.....	15
KONTROLA DZIAŁANIA.....	15
KOMUNIKAT O USTERCE / ZNACZENIE.....	15
KONSERWACJA.....	16
NAPRAWA.....	17
ZMIANY TECHNICZNE.....	17
UTYLIZACJA.....	17
DANE TECHNICZNE.....	18
CERTYFIKAT MONTAŻU PRZEZ WYSPECJALIZOWANĄ FIRME.....	19

INFORMACJA DLA UŻYTKOWNIKA URZĄDZENIA



Na certyfikacie montażu wystawionym przez wyspecjalizowaną firmę (patrz dwie ostatnie strony instrukcji) należy uzyskać potwierdzenie prawidłowości montażu zabezpieczenia przed przepełnieniem.

O TEJ INSTRUKCJI



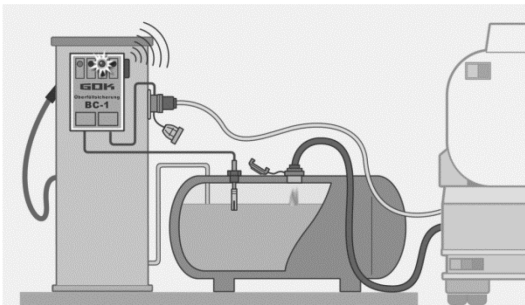
- Niniejsza instrukcja stanowi część produktu.
- Aby eksploatować urządzenie zgodnie z przeznaczeniem i zachować rękojmię, należy przestrzegać wskazówek zawartych w niniejszej instrukcji i przekazać ją użytkownikowi.
- Należy zachować ją przez cały okres użytkowania.
- Poza instrukcją należy przestrzegać krajowych przepisów, ustaw i wytycznych dotyczących instalacji.

WSKAZÓWKA

Niniejsza instrukcja montażu i obsługi jest skierowana do osób obsługujących niniejszy produkt. Niniejszą instrukcją montażu i obsługi muszą one przeczytać ze zrozumieniem. Zawsze należy zagwarantować spełnienie założeń fizycznych i psychicznych niezbędnych do zgodnego z przeznaczeniem oraz bezpiecznego obchodzenia się z produktem!

OGÓLNE INFORMACJE O PRODUKCIE

Zabezpieczenie przed przepełnieniem BC-1 spełnia wymogi dopuszczenia dla zabezpieczeń przed przepełnieniem ZG-ÜS Niemieckiego Instytutu Techniki Budowlanej DIBt i wymogi dotyczące zabezpieczeń przed przepełnieniem użytkowanych w charakterze urządzeń zabezpieczających, np. zgodnie z DWA-A 791-1 (TRwS). Zabezpieczenie przed przepełnieniem BC-1 składa się z centralki oraz sondy i stosuje się je do monitorowania procesu napełniania zbiornika czynnikami roboczymi zagrażającymi bezpieczeństwu wód gruntowych. Przed osiągnięciem maksymalnie dozwolonego poziomu napełnienia w zbiorniku włącza się alarm akustyczny i optyczny. Dzięki temu proces napełniania może zostać zakończony w odpowiednim momencie. BC-1 w rozumieniu ogólnego dopuszczenia budowlanego stanowi sondę z termistorem PTC, która jako część zabezpieczenia przed przepełnieniem, zapobiega przepełnieniu zbiornika. Zewnętrzne urządzenia sygnalizujące i sterujące, konieczne do tego inne elementy oraz wzmacniacz sygnału nie są elementami składowymi zabezpieczenia przed przepełnieniem BC-1.

**Przykład zastosowania**

Adapter BC-1 – AS jako połączenie zabezpieczenia opróżnienia Typu BC-1 z zabezpieczeniem przed przepełnieniem (AS) cysterny samochodowej. Należy przestrzegać wskazówki montażowej do adaptera BC-1 – AS (połączenie ochrony przed przepełnieniem Typu BC-1 z cysterną do dołączenia procesu napełniania).



DOPUSZCZENIE

- ogólne dopuszczenie budowlane nr Z-65.11-428
- Belgia: AIB-VINCOTTE o numerze prototypu 99/H031/09030901
- Szwajcaria: Certyfikat SVTI o numerze KVV 302.006.15

WSKAZÓWKI DOTYCZĄCE BEZPIECZEŃSTWA

Bezpieczeństwo użytkownika i osób trzecich jest dla nas niezwykle istotne. W niniejszej instrukcji montażu i obsługi zawarliśmy wiele ważnych wskazówek dotyczących bezpieczeństwa.

✓ Należy przeczytać i przestrzegać wszystkich zasad bezpieczeństwa i innych wskazówek.



Jest to symbol ostrzeżenia. Ten symbol ostrzega przed możliwymi zagrożeniami, które mogą doprowadzić do śmierci lub obrażeń ciała użytkownika lub osób trzecich. Wszystkie zasady bezpieczeństwa poprzedzone są symbolem ostrzeżenia, za którym pojawia się jedno ze słów: „NIEBEZPIECZEŃSTWO”, „OSTRZEŻENIE” lub „PRZESTROGA”. Te słowa oznaczają:

▲ NIEBEZPIECZEŃSTWO

oznacza **zagrożenie dla ludzi o wysokim stopniu ryzyka**.

→ Powoduje **śmierć lub ciężkie obrażenia ciała**.

▲ OSTRZEŻENIE

oznacza **zagrożenie dla ludzi o średnim stopniu ryzyka**.

→ Powoduje **śmierć lub ciężkie obrażenia ciała**.

▲ PRZESTROGA

oznacza **zagrożenie dla ludzi o niskim stopniu ryzyka**.

→ Powoduje **niewielkie obrażenia lub obrażenia o średnim stopniu nasilenia**.

WSKAZÓWKA

oznacza **szkodę materialną**.

→ Powoduje **oddziaływanie** na bieżącą pracę urządzenia.



oznacza **informację**



oznacza **żądanie wykonania czynności**

WSKAZÓWKI BEZPIECZEŃSTWA ZWIĄZANE Z PRODUKTEM**▲ NIEBEZPIECZEŃSTWO**

Stosowanie produktu w obszarach zagrożonych wybuchem jest niedozwolone!

Może prowadzić do wybuchu lub poważnych obrażeń ciała.

- ✓ Montaż przez zakład specjalistyczny zgodnie z rozporządzeniem o bezpieczeństwie w zakładach pracy!
- ✓ Montaż poza wyznaczoną strefą zagrożenia wybuchem!

**▲ OSTRZEŻENIE**

Wyciekające, płynne paliwa opałowe i napędowe, takie jak olej opałowy:

- stanowią zagrożenie dla wody,
- są cieczami palnymi kategorii 3 o temperaturze zapłonu > 55°C,
- mogą się zapalić i skutkować oparzeniami,
- mogą skutkować urazami w wyniku poślizgnięcia i upadku.
- ✓ Podczas prac konserwacyjnych należy zbierać wyciekające paliwa opałowe i napędowe!

UŻYTKOWANIE ZGODNE Z PRZEZNACZENIEM**Czynniki robocze**

- | | | |
|-----------------------|-----------------|--|
| • Roztwór mocznika | • Olej opałowy | • JGS (gnojówka, gnojowica i odcieki kiszonkowe) |
| • Olej napędowy | • FAME | • Woda lub mieszanka olejowo-wodna |
| • Olej przemysłowy | • Olej roślinny | • Olej opałowy Bio |
| • Ciężki olej opałowy | • Zużyty olej | • Nawóz płynny (AHL, ASL, HAS) |



Listę czynników roboczych z określeniem oznaczenia, normy oraz kraju użycia można znaleźć w Internecie pod adresem www.gok-online.de/de/downloads/technische-dokumentation.



Miejsce eksploatacji

⚠ NIEBEZPIECZEŃSTWO

Stosowanie produktu w obszarach zagrożonych wybuchem jest niedozwolone!

Może prowadzić do wybuchu lub poważnych obrażeń ciała.

Centralka:

- typ BC-1-1, typ BC-1-3, typ BC-1-4, stopień ochrony IP 20, do stosowania w suchych i zabezpieczonych pomieszczeniach
- typ BC-1-2, stopień ochrony IP 65, do stosowania w suchych i zabezpieczonych pomieszczeniach (jak powyżej) i na zewnątrz w miejscach zabezpieczonych przed wpływem warunków atmosferycznych

Sonda:

- jeżeli sonda stosowana jest na zewnątrz, musi być zabezpieczona odpowiednimi środkami przed przenikaniem wilgoci (np. dołączonym do urządzenia przewodem termokurczliwym)

⚠ PRZESTROGA

Uszkodzenie produktu na skutek zalania!

Powoduje zakłócenie działania.

✓ W przypadku zalania produktu wodą należy go wymienić!

Wszystkie wskazówki zawarte w niniejszej instrukcji montażu i obsługi muszą być uwzględnione, przestrzegane i rozumiane przez użytkownika i zakład specjalistyczny. Warunkiem niezawodnego działania jest prawidłowa instalacja z zachowaniem obowiązujących zasad technicznych dotyczących planowania, budowy i eksploatacji całego urządzenia. Przestrzegać należy też przepisów BHP, przepisów zrzeczeń zawodowych, przepisów SEP jak i instrukcji montażu i obsługi zbiornika.



Należy wypełnić drukowaną wersję certyfikatu montażu urządzenia zabezpieczającego, zgodnie z danymi podanymi w instrukcji montażu i obsługi oraz ustaleniami w ogólnym dopuszczeniu budowlanym i potwierdzić prawidłowość podanych w nim danych.

UŻYTKOWANIE NIEZGODNE Z PRZEZNACZENIEM

Każde inne użycie, wykraczające poza zakres użytkowania zgodnego z przeznaczeniem:

- np. zastosowanie innych czynników roboczych
- użytkowanie z palnymi czynnikami roboczymi kategorii 1, 2 lub 3 o temperaturze zapłonu < 55°C
- użytkowanie na zewnątrz w miejscu zabezpieczonym przed wpływem warunków atmosferycznych bez stopnia ochrony IP 65
- zmiany w produkcie lub jego części
- montaż w strefie zagrożenia wybuchem
- montaż w zbiornikach ciśnieniowych

⚠ OSTRZEŻENIE

W razie nieprawidłowej obsługi lub niewłaściwego użytkowania występuje zagrożenie zdrowia i życia instalatora i użytkownika, zagrożenie dla urządzenia oraz niebezpieczeństwo powstania szkód materialnych, a także nieprawidłowego działania urządzenia.

¹⁾ Należy przestrzegać innych obowiązujących przepisów/zasad krajów członkowskich UE odnośnie do obszarów zagrożonych wybuchem i temperatury zapłonu czynnika roboczego!

⚠ OSTRZEŻENIE

Nie używać tego urządzenia do zastosowania w urządzeniach wyłączania awaryjnego lub do zastosowań niezgodnych z jego przeznaczeniem!

Niebezpieczeństwo odniesienia obrażeń ciała i strat materialnych spowodowane zastosowaniem niezgodnym z przeznaczeniem.

- ✓ Należy bezwzględnie stosować się do wskazówek podanych w niniejszej instrukcji, szczególnie tych dotyczących montażu, uruchomienia i konserwacji.

KWALIFIKACJE UŻYTKOWNIKA

MONTAŻ, ROZRUCH, KONSERWACJĘ i NAPRAWĘ produktu należy powierzyć (w Niemczech) wyłącznie zakładom, które w kwestii tych czynności są zakładami specjalistycznymi w rozumieniu § 62 niem. AwSV. Nie dotyczy to przypadków, w których urządzenie zgodnie z przepisami krajowymi nie jest objęte takim obowiązkiem. W dalszej części zakłady posiadające odpowiednie uprawnienia będą określane jako „zakłady specjalistyczne”. Prace przy podzespołach elektrycznych mogą być wykonywane wyłącznie przez wyspecjalizowanego elektryka posiadającego odpowiednie uprawnienia zgodnie z europejskimi dyrektywami lub prawem krajowym.

Wszystkie poniższe wskazówki zawarte w niniejszej instrukcji montażu i obsługi muszą być uwzględnione, przestrzegane i zrozumiane przez użytkownika i zakład specjalistyczny.

Czynność	Kwalifikacje
Magazynowanie, transport, rozpakowanie OBSŁUGA	Osoba poinstruowana
MONTAŻ, KONSERWACJA URUCHOMIENIE, PRZERWANIE EKSPLOATACJI, WYMIANA, PONOWNE URUCHOMIENIE, NAPRAWA, UTYLIZACJA,	Osoba wykwalifikowana, serwis techniczny
Instalacja elektryczna	Elektryk
USUWANIE USTEREK	Osoba wykwalifikowana, serwis techniczny, elektryk, osoba poinstruowana

Objaśnienie kwalifikacji**Personel fachowy**

to osoby, które ze względu na swoje wykształcenie kierunkowe, wiedzę, doświadczenie oraz znajomość odpowiednich norm może ocenić powierzone prace i rozpoznać ewentualne zagrożenia.

Wykwalifikowany elektryk

to osoba, która ze względu na swoje wykształcenie kierunkowe, wiedzę, doświadczenie oraz znajomość odpowiednich norm oraz regulacji jest w stanie wykonać powierzone prace elektroinstalacyjne oraz samodzielnie rozpoznać ewentualne zagrożenia i ich unikać.

Osoba przeszkolona

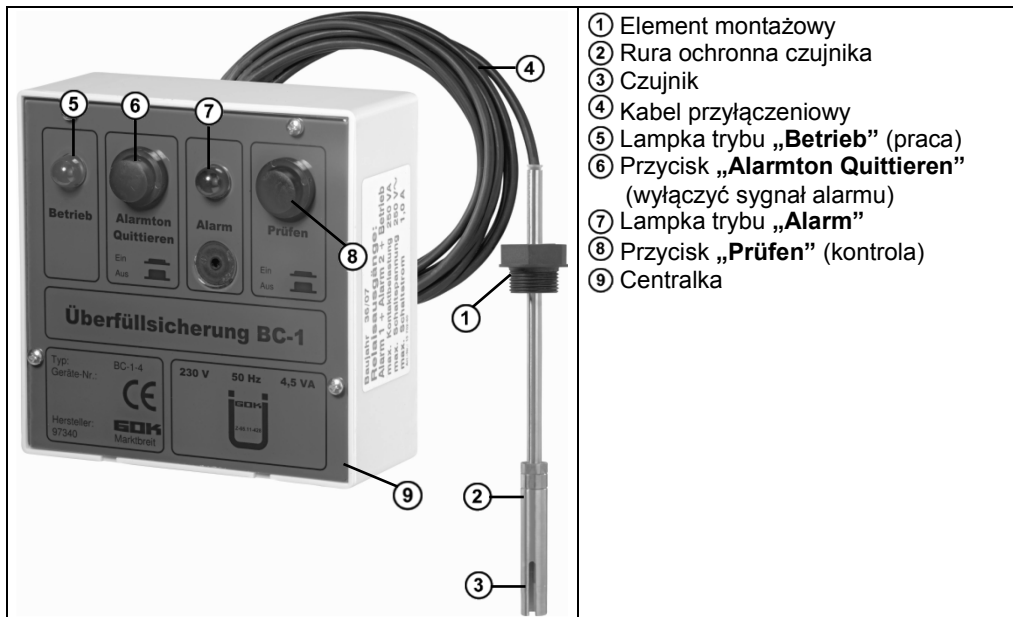
to osoba, która jest przeszkolona w zakresie wykonywania powierzonych jej zadań oraz odpowiednich zachowań oraz pouczona o niezbędnych urządzeniach i środkach ochronnych.

OPIS DZIAŁANIA

- alarm akustyczny i wizualny w przypadku kontaktu czujnika sondy z czynnikami roboczymi w zbiorniku
- wyłączenie alarmu akustycznego (zgodnie z zasadami dopuszczenia zabezpieczeń przed przepełnieniem wydanymi przez DIBt nie może być możliwości wyłączenia sygnału alarmu optycznego przed wynurzeniem/poborem)

- bezpotencjałowe styki przekaźnikowe:
 - **Alarm 1**: w sytuacji alarmowej włączony trwale
 - **Alarm 2**: podobnie jak Alarm 1, ale możliwe wyłączenie sygnału alarmu, w celu podłączenia np. kontrolki ostrzegawczej lub nadajnika sygnału akustycznego
 - **Betrieb (praca)**: do podłączenia zewnętrznej lampki „**Betrieb**” (praca)
- przyłączy zbiornika z elementem montażowym

BUDOWA



RĘKOJMKIA

Gwarantujemy prawidłowe działanie i szczelność produktu w okresie wymaganym ustawą. Zakres rękojmi jest zgodny z § 8 naszych Warunków dostaw i płatności.

wizualacyjnym i mogą odbiegać od wersji rzeczywistej.



DEKLARACJA ZGODNOŚCI

Deklarację zgodności producenta dla tego produktu mogą Państwo znaleźć na stronie internetowej: <http://www.gok-online.de/de/zertifikate/konformitaetserklaerungen.php>



POTWIERDZENIE ZGODNOŚCI

Potwierdzenie zgodności producenta dla tego produktu mogą Państwo znaleźć na stronie internetowej: <http://www.gok-online.de/de/zertifikate/uebereinstimmungserklaerungen.php>



MONTAŻ

Prace elektryczne może wykonywać wyłącznie wykwalifikowany elektryk. Wymagania te obowiązują także dla uruchomienia, konserwacji i napraw zabezpieczenia przed przepełnieniem.

Szwajcaria: Montażu może dokonać wyłącznie wykwalifikowany pracownik, mający wiedzę w dziedzinie elektrotechniki oraz ochrony przeciwybuchowej i przeciwpożarowej.

i Wymagane przepisami ustawowymi zezwolenia, zgody i zaświadczenia na zrealizowanie inwestycji budowlanej nie są zastępowane przez ogólne dopuszczenie budowlane i niniejszą instrukcję montażu i obsługi.

MONTAŻ musi przeprowadzać wyspecjalizowana firma.

Patrz KWALIFIKACJE UŻYTKOWNIKÓW!

WSKAZÓWKA

Urządzenie sygnalizujące (o stopniu ochrony IP30) jest przeznaczone do zastosowania wyłącznie w suchych i zabezpieczonych pomieszczeniach. Urządzenie należy zainstalować we właściwym miejscu na ścianie.

W przypadku montażu na zewnątrz, w obszarze chronionym przed wpływem warunków atmosferycznych, należy wybrać urządzenie w wersji ze stopniem ochrony IP65.

WSKAZÓWKA

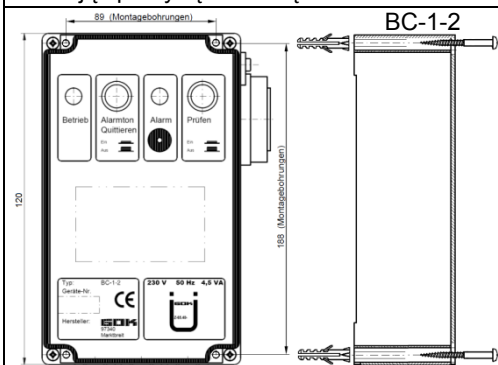
Urządzenie wyświetlające należy podłączyć do urządzenia ochronnego przed prądem nadmiarowym OCP (Over Current Protection), do którego jest łatwy dostęp.

WSKAZÓWKA

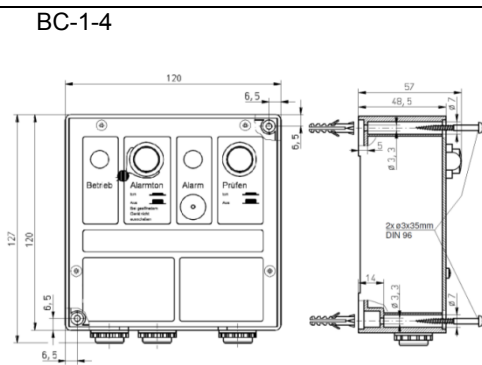
W przypadku montażu urządzenia sygnalizującego w zamkniętej obudowie (np. w szafie sterowniczej) konieczne jest podłączenie w odpowiednich miejscach zewnętrznych nadajników sygnału oraz elementów obsługowych (syreny/lampki alarmowej, lampki trybu pracy, wyłączenia sygnału alarmu, przycisku kontroli).

Mocowanie urządzenia wyświetlającego

- ✓ Wyjąć urządzenie wyświetlające z opakowania.
- ✓ Sprawdzić pod kątem kompletności, uszkodzeń oraz opisu i oznaczeń.
- ✓ Odkręcić 4 śruby na pokrywie czołowej urządzenia wyświetlającego.
- ✓ Zdjąć pokrywę czołową.



- ✓ Nawiercić 4 otwory mocujące \varnothing 5 mm.
- ✓ Zamocować urządzenie wyświetlające za pomocą załączonych 4 kołków rozporowych S5 i wkrętów 3 x 35 DIN 96.



- ✓ Nawiercić 2 otwory mocujące \varnothing 5 mm.
- ✓ Zamocować urządzenie wyświetlające za pomocą załączonych 2 kołków rozporowych S5 i wkrętów 3 x 35 DIN 96.

MONTAŻ SONDY

Wymiar nastawczy X

Wymiar nastawczy X to odstęp pomiędzy krawędzią odniesienia pokrywy włazu lub elementu montażowego a oznakowaniem na pokrywie ochronnej czujnika na dolnym końcu sondy.

Wymiar kontrolny Y

Wymiar kontrolny Y wynika z różnicy między wymiarem sondy Z a wymiarem nastawczym X. Stanowi odległość między górnym oznakowaniem a krawędzią odniesienia pokrywy włazu lub elementu montażowego.

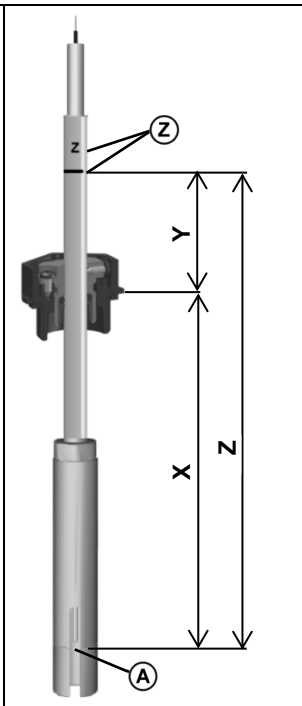
Sonda stanowi wsuniętą do zbiornika część czujnika wartości granicznej z regulacją wysokości, która na dolnym, zabezpieczonym końcu ma wbudowany czujnik (zależny temperaturowo termistor PTC).

Sonda może mieć długość od 150 do 1000 mm. (Przestrzegać informacji podanych w certyfikacie zbiornika!).

Rurka sondy na górnym końcu ma oznakowanie i wyłoczoną liczbę (Z). Po montażu oznakowanie i wartość dla Z muszą być widoczne. Liczba ta podaje w mm odległość oznakowania od punktu reakcji (A) (oznakowania na dolnym końcu sondy). Sondy o długości rurki sondy Z = 500–1000 mm: Rurkę sondy wystającą ze zbiornika należy chronić przed obciążeniami mechanicznymi. Sondę wprowadzić ostrożnie i nie uszkodzić!

WSKAZÓWKA

Sonda ma regulację wysokości. Pod żadnym pozorem nie wolno skracać sondy.



Sondę należy zamontować zgodnie z instrukcją montażu i obsługi oraz ustawić na maksymalnie dopuszczalny poziom napełnienia – zwykle $\leq 95\%$ (V/V) pojemności nominalnej zbiornika, a w przypadku baterii zbiorników z tworzywa sztucznego odpowiednio do ustaleń dopuszczenia przez nadzór budowlany dla zbiornika lub systemów zbiorników*.

WSKAZÓWKA

Jeżeli przewód napełniający jest dłuższy niż 20 m, wymiar nastawczy X należy ustalić od nowa z uwzględnieniem szczególnych uwarunkowań instalacji. W razie konieczności skontaktować się z producentem zbiornika, podając formę i rozmiar zbiornika oraz długość przewodu napełniającego. Kryterium jest tu ilość dodatkowego wlewu w przewodzie napełniającym, która nie może doprowadzić do przekroczenia maksymalnie dopuszczalnej pojemności napełniania 95% (V/V).



Jeżeli brak jest danych dotyczących, wymiar nastawczy X można określić przez litrażowanie lub obliczenie zgodnie z „Podstawami dopuszczenia dla zabezpieczeń przed przepełnieniem ZG-ÜS” (patrz strona 9).

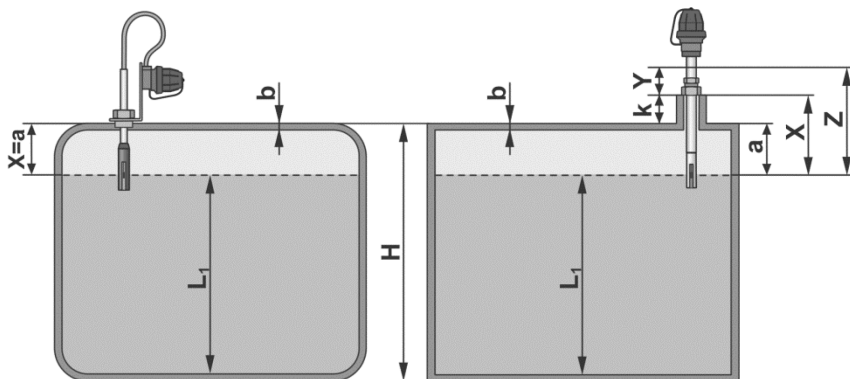
Przewód łączący sondę z centralką może maksymalnie mieć długość 200 m – pod warunkiem używania odpowiedniego kabla o przekroju $2 \times 1,5 \text{ mm}^2$ (Cu).

* odliczając czas opóźnienia dla czasu załączania rejestratora stanu wynoszącego 3 sekundy

Sonda:

- jeżeli sonda stosowana jest na zewnątrz, musi być zabezpieczona odpowiednimi środkami przed przenikaniem wilgoci (np. dołączonym do urządzenia przewodem termokurczliwym)
- ✓ naciągnąć osłonę na kabel i ok. 1 cm na sondę, a następnie obkurczyć. Oznakowanie i wartość Z muszą być widoczne.

OBLICZANIE WYMIARU NASTAWCZEGO X



a = wymiar a = $H - L_1 - b$ H = wysokość lub średnica zbiornika
 b = grubość ściany zbiornika k = wysokość mufy lub kołnierza gwintu

1. Maks. strumień objętości cieczy pompy tłoczącej w cysternie samochodowej	$Q_{maks.}$	l/min
2. Czasy opóźnienia przełączenia/zamykania pompy tłoczącej cysterny samochodowej	Czas	
Rejestracja stanu wg pomiaru / karty technicznej	t_1	s ¹⁾
Przełącznik / przekaźnik / i inne	t_2	s ¹⁾
Pompa tłocząca, czas opróżniania	t_3	s
Armatura odcinająca:	t_4	s
• mechaniczna, uruchamiana ręcznie, czas alarmu do początku zamykania, czas zamknięcia:		s
• elektryczna, pneumatyczna lub hydrauliczna, czas zamykania:		s
¹⁾ $t_1 + t_2 = 3$ s Czas całkowity ($t_{całk.} = 3$ s + $t_3 + t_4$):	$t_{całk.}$	s
3. Całkowita pojemność dodatkowego wlewu V_4		
Pojemność czynnika roboczego znajdującego się w przewodzie napełniającym po wyłączeniu cysterny z czasu opóźnienia: $V_1 = Q_{maks.} \cdot (t_{całk.} / 60)$	V_1	L
Pojemność czynnika roboczego z przewodu napełniającego: $V_2 = (\pi / 4) \cdot D_i^2 \cdot L_{FL} / 1000$; D_i = średnica wewnętrzna rurki w mm L_{FL} = długość przewodu napełniającego w m	V_2	L
$V_4 = V_1 + V_2$	V_4	L
4. Wysokość napełniania L_1		
Dopuszczalny poziom napełnienia $\leq 95\%$ (V/V)	V_3	L
Pojemność dodatkowego wlewu	V_4	L
Pojemność dla wysokości napełniania L_1 $V_5 = V_3 - V_4$	V_5	L
Z pojemności dla wysokości napełniania V_5 otrzymujemy z tabeli pomiarowej lub z obliczenia wysokość napełniania L_1 . Wymiar nastawczy X dla czujnika GWG należy określić z uwzględnieniem* formy zbiornika: Montaż na pokrywie zbiornika: $X = H - L_1 - b$ = mm		

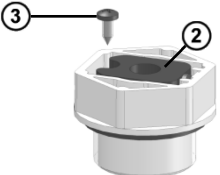
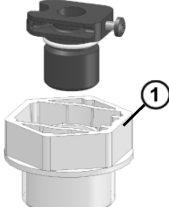
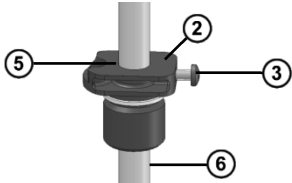
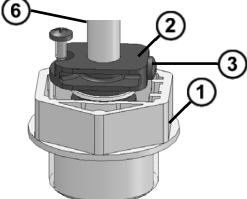
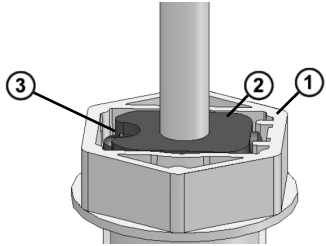
* W razie potrzeby uwzględnić

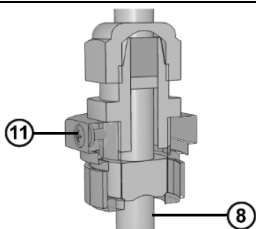
WYMIAR NASTAWCZY X I ZAMONTOWANY PÓŹNIEJ DRUGI PŁASZCZ.

Montaż elementu montażowego

Po pomyślnym WYZNACZENIU WYMIARU NASTAWCZEGO X należy zamocować element montażowy. Element montażowy służy do zamocowania sondy w zbiorniku. Element montażowy ma śrubę ustalającą, zabezpieczającą rurkę sondy przed przesunięciem. Wkręcić ręcznie element montażowy z zastosowaniem uszczelki lub środków uszczelniających, a następnie mocno dokręcić. Montaż odbywa się od góry. Podczas ustawiania wymaganej wysokości reakcji sondy (wymiar nastawczy X), należy zabezpieczyć sondę śrubą nastawczą/śrubami nastawczymi przed niezamierzonym przesunięciem.

Montaż rury sondy/ Sonda w elemencie montażowym GWG

<p>(A)</p> 	<p>(B)</p> 
<ul style="list-style-type: none"> • poluzować górną śrubę mocującą (3) przy wsadzie do połączenia rurki sondy (2) 	<ul style="list-style-type: none"> • zdjąć element montażowy zbiornika (1)
<p>(C)</p> 	<p>(D)</p> 
<ul style="list-style-type: none"> • poluzować boczną śrubę mocującą (3) przy wsadzie do połączenia rurki sondy (2) • wprowadzić rurkę sondy/ (6) poprzez otwór (5) we wsadzie do połączenia rurki sondy (2) 	<ul style="list-style-type: none"> • Po ustaleniu wymiaru nastawczego rurkę sondy/ sondę (6) czujnika wartości granicznej należy trwale zablokować, żeby uniemożliwić późniejsze przestawienie. • ustawić rurkę sondy/ sondę (6) na wymiarze nastawczym, dokręcić boczną śrubę mocującą (3) • wkręcić element montażowy (1) do zbiornika
<p>(E)</p> 	<p>(E)</p> <ul style="list-style-type: none"> • włożyć równo wsad do połączenia rurki sondy (2) do elementu montażowego (1) i dokręcić • dociągając górną śrubę mocującą (3) we wsadzie do połączenia rurki sondy (2)



Element montażowy G 3/4

- Odkręcić śrubę ustalającą (11) w elemencie montażowym.
- Ustawić wyznaczony wymiar nastawczy X.
- Mocno dokręcić śrubę ustalającą (11), tak aby nie można było przesunąć rurki sondy (8).

i Występujące na zbiorniku gwinty przyłączeniowe większe niż G1 można połączyć z gwintem elementu montażowego G1, używając złączek redukcyjnych dostępnych na rynku. W związku z warunkowym podwyższeniem krawędzi nasady obowiązuje:

$$X = a + k + K_{\text{złączka redukcyjna}}$$

PODŁĄCZENIE ELEKTRYCZNE



⚠ NIEBEZPIECZEŃSTWO

Zagrożenie życia na skutek porażenia prądem elektrycznym!

Porażenie prądem elektrycznym z powodu dotknięcia części będących pod napięciem.

- ✓ Przed otwarciem obudowy odłączyć urządzenie od prądu.
- ✓ **Dopiero po zakończeniu prac podłączyć napięcie.**

WSKAZÓWKA

Wskaźnik wyposażony jest w obudowę przeznaczoną do montażu na ścianie i musi być podłączony do prądu o napięciu 230 V. ⚠ Wskaźnik może być używany tylko z zamkniętą pokrywą przednią, natomiast instalacja i uruchomienie następuje na otwartym urządzeniu.

Instrukcje bezpieczeństwa dotyczące podzespołów elektrycznych

⚠ PRZESTROGA

Działanie i bezpieczeństwo pracy urządzenia można zagwarantować wyłącznie w przypadku spełnienia warunków klimatycznych podanych w DANYCH TECHNICZNYCH. Jeżeli urządzenie przetransportowano z otoczenia zimnego do ciepłego, wskutek skraplania się wody mogą pojawić się usterki działania lub urządzenie może nawet ulec całkowitemu zniszczeniu. Z tego powodu, przed uruchomieniem urządzenia należy odczekać na wyrównanie temperatury urządzenia do temperatury otoczenia.

⚠ PRZESTROGA

Jeżeli pojawi się podejrzenie, że urządzenia nie można już bezpiecznie użytkować, należy je wyłączyć z użytkowania. Urządzenie może stwarzać zagrożenie dla bezpieczeństwa użytkownika gdy np.:

- widoczne są jego uszkodzenia
- nie pracuje zgodnie z zalecaniami
- przez dłuższy czas przechowywano je w nieodpowiednich warunkach
- ✓ W przypadku wątpliwości, należy przesłać urządzenie do producenta w celu jego naprawy lub konserwacji.

i Przestrzegać instrukcji bezpieczeństwa i instrukcji obsługi podłączonych urządzeń.

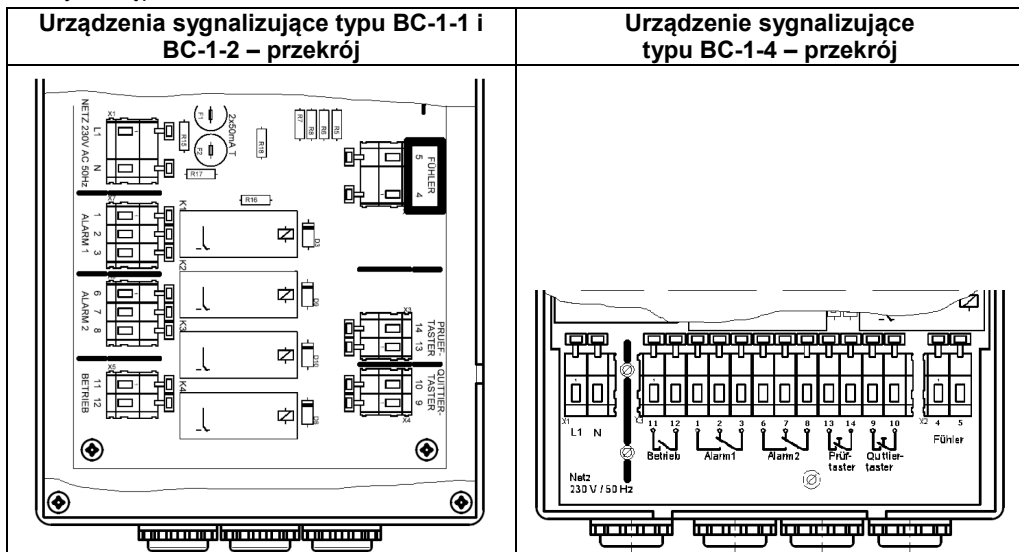


⚠ NIEBEZPIECZEŃSTWO Uszkodzenie lub zniszczenie izolacji!

Niezastosowanie się do tej instrukcji może spowodować zwarcie lub porażenie prądem elektrycznym.

- ✓ W przypadku stwierdzenia uszkodzenia izolacji nie wolno użytkować urządzenia!
- ✓ Zlecić specjalistę montaż nowej izolacji!

Podłączenie instalacji zewnętrznych (zasilania sieciowego, czujników itd.) odbywa się za pomocą zacisków sprężynowych (dopuszczalny przekrój przewodów przyłączeniowych do 2,5 mm²). **WSKAZÓWKA** Urządzenie wyświetlające należy podłączyć do urządzenia ochronnego przed prądem nadmiarowym OCP (Over Current Protection), do którego jest łatwy dostęp.



Instalacja elektryczna



▲ NIEBEZPIECZEŃSTWO

Zagrożenie życia na skutek porażenia prądem elektrycznym!

Porażenie prądem elektrycznym z powodu dotknięcia części będących pod napięciem.

- ✓ Przed otwarciem obudowy odłączyć urządzenie od prądu.
- ✓ **Dopiero po zakończeniu prac podłączyć napięcie.**

Przewód łączący centralkę z sondą

Przekrój poprzeczny przewodu	2 × 1 mm ² (Cu)	2 × 1,5 mm ² (Cu)
Maksymalna długość	100 m	200 m
Wersja	np. H05VV-F ; NYM lub inna	Przedłużenie z zastosowaniem osprzętu dodatkowego lub zestawu do łączenia przewodów
Przyłącze	Zaciski 4 i 5 „Fühler” (czujnik)	
Napięcie zasilające		
Napięcie zasilające	230 V AC, 50 Hz np.: NYM 2 x 1,5	Podłączenie do zacisku L1 i N – sieciowego

Podłączenie wyjść – bezpotencjałowych styków przekaźników do centralki

Centralka ma 3 bezpotencjałowe styki przekaźnikowe.

Wyjścia **Alarm 1** i **Alarm 2** przewidziano do sterowania zewnętrznymi urządzeniami alarmowymi (do podłączenia urządzenia sygnalizującego i sterującego zabezpieczenia przed przepełnieniem).

Wyjście **Betrieb (praca)**: do podłączenia zewnętrznej lampki "Betrieb" (praca).
Wyjścia **Alarm 1** i **Alarm 2** nie są nadzorowane, tzn. przerwanie przewodu lub zwarcie z podłączonym urządzeniem sygnalizującym i sterującym nie są wykrywane i sygnalizowane przez centralkę.

Dlatego należy albo tak podłączyć urządzenia sygnalizujące i sterujące, aby przerwanie przewodu było sygnalizowane (zasada prądu spoczynkowego) lub przed każdym napełnieniem skontrolować sprawność działania zabezpieczenia przed przepełnieniem (włącznie z podłączonymi urządzeniami sygnalizującymi i sterującymi z nastawnikiem). Aby przeprowadzić kontrolę, należy nacisnąć przycisk „Prüfen” (kontrola) na centralce – co wywoła sygnał alarmu oraz uaktywni ew. podłączone urządzenia sygnalizujące i sterujące. Po zwolnieniu przycisku „Prüfen” (kontrola) sygnał alarmowy znika.

i Wymieniona wyżej kontrola nie zastępuje obowiązkowej, corocznej kontroli (patrz rozdział „KONSERWACJA”).

WSKAZÓWKA Do urządzenia ochronnego przed prądem nadmiarowym, do którego podłączone jest urządzenie, nie można podłączać innych urządzeń - w szczególności urządzeń istotnych dla bezpieczeństwa.

Dla materiałów eksploatacyjnych podłączonych do bezpotencjałowych kontaktów przekaźnika nie należy przekraczać maksymalnej wartości prądu na wejściu 1 A.

Możliwość 1: Podłączenie wyjść **Praca, Alarm1** i **Alarm2** do napięcia sieciowego

Praca + Alarm1 + Alarm2	maksymalne napięcie łączeniowe	230 V ~ 50 Hz
	Rodzaj prądu	AC
	maksymalny prąd łączeniowy	1,0 A
	maksymalna moc łączeniowa	230 V A
Podczas podłączania centralki należy dodatkowo zabezpieczyć bezpiecznikiem wstępnym.		

Możliwość 2: Podłączenie wyjść **Praca, Alarm1** i **Alarm2** do bardzo niskiego napięcia

Praca + Alarm1 + Alarm2	maksymalne napięcie łączeniowe	24 V ~	60 V
	Rodzaj prądu	SELV/PELV; AC	SELV/PELV; DC
	maksymalny prąd łączeniowy	4,0 A	0,6 A
	maksymalna moc łączeniowa	96 VA	36 W

Jeżeli do jednego z przyłączy **Praca, Alarm1** i **Alarm2** podłączono obwód SELV (obwód o napięciu znamionowym bardzo niskim bez uziemienia funkcjonalnego) lub PELV (obwód o napięciu bardzo niskim z uziemieniem funkcjonalnym), to do innych przyłączy wolno podłączać wyłącznie obwody SELV lub PELV (zgodnie z obwodem, do jakiego podłączono pierwsze przyłącze). W przeciwnym wypadku przyłącza nie mogą być podłączone.

i

Wyjście	Zestyk zwarty w przypadku alarmu	Zestyk rozarty w przypadku alarmu	Zestyk zwarty w przypadku pracy (gotowości do pracy)
Alarm 1	Zacisk 1 + 3	Zacisk 2 + 3	
Alarm 2	Zacisk 6 + 8	Zacisk 7 + 8	
Praca			Zacisk 11 + 12

Wskazówki istotne dla użytkowników w Szwajcarii

W przypadku urządzeń odcinających i pomp tłoczących stosowanych w Szwajcarii należy mieć na uwadze następujące punkty: Te urządzenia są bardzo zróżnicowane, zależnie od instalacji w której są zamontowane, dlatego trudno podać ich dokładną specyfikację. W szczególności właściciel instalacji musi zamontować odpowiednie urządzenie odcinające (np. zawór elektromagnetyczny), automatycznie sterowane przez specjalne zabezpieczenie napełnienia. Odbywa się to w ramach zwykłej procedury zatwierdzania i za zgodą właściwego urzędu kantonowego.

W przypadku instalacji magazynowych obejmujących więcej zbiorników, korzystających tylko z jednego wspólnego przewodu napełniającego, jeżeli każdy ze zbiorników wyposażono w przynajmniej jedną zasuwę ręczną, a wysokość poziomów napełnienia wszystkich zbiorników jest identyczna, wystarczający może być jedno automatycznie sterowane urządzenie odcinające. W przypadku instalacji wyposażonej we własną stacjonarną pompę tłoczącą, specjalne zabezpieczenie napełniania musi wyłączyć pompę przy osiągnięciu najwyższego dopuszczalnego poziomu napełnienia, określonego w ramach objętości użytecznej wg art. 20 VWF - najpóźniej po reakcji czujnika i przed zamknięciem automatycznego urządzenia odcinającego.

Podłączenie zewnętrznego przycisku wyłączającego alarm



Do zacisków 9 + 10 lub 13 + 14 nie może być przyłożone napięcie zakłócające!

Centralka ma wejście do podłączenia zewnętrznego wyłączenia alarmu (zacisk 9 + 10). Funkcja odpowiada przyciskowi „**Alarmton Quittieren**” (wyłączyć sygnał alarmu) urządzenia, którym można wyłączyć alarm akustyczny oraz wyjście **Alarm 2**.

Centralka ma wejście do podłączenia zewnętrznego przycisku kontroli (zacisk 13 + 14). Funkcja odpowiada przyciskowi „**Prüfen**” (kontrola) centralki, którym można kontrolować sprawność działania alarmu w trybie pracy: Świeci się czerwona lampka „**Alarm**” i rozlega się dźwięk brzęczyka.

Po prawidłowym podłączeniu zacisków ponownie przykręcić płytę czołową!

WSKAZÓWKA

Unikać tworzenia szczelin!

Pokrywa obudowy BC-1-2 musi leżeć płasko, 4 śrub nie należy dokręcać zbyt mocno, w razie konieczności ostrożnie wyrównać.

URUCHOMIENIE

WSKAZÓWKA

Urządzenie wyświetlające należy podłączyć do urządzenia ochronnego przed prądem nadmiarowym OCP (Over Current Protection), do którego jest łatwy dostęp.

Urządzenie wyświetlające można eksploatować jedynie z zamkniętą pokrywą obudowy. Nie ma potrzeby dodatkowej konfiguracji urządzenia.

Uruchomienie zabezpieczenia przed przepiętniem BC-1 następuje po zakończeniu montażu przez doprowadzenie napięcia zasilającego. Najpierw ma miejsce alarm rozruchu sygnalizowany czerwoną lampką „**Alarm**” i brzęczykiem – są aktywne wejścia przekaźnika Alarm 1 i Alarm 2 oraz ewentualnie podłączone zewnętrzne urządzenia sygnalizujące i sterujące (np. zawór elektromagnetyczny, syrena lub lampka sygnalizacyjna).

Po ok. 20 s wygasa sygnał alarmu i świeci się już tylko zielona lampka „**Betrieb**” (praca) – wyjście przekaźnika „**Betrieb**” (praca) jest aktywne, aby mogła świecić się podłączona lampka sygnalizacyjna.

Wyjścia przekaźnika **Alarm 1** i **Alarm 2** są wyłączone.

Na koniec należy przeprowadzić kontrolę działania wszystkich podzespołów zabezpieczenia przed przepiętniem (włącznie z ew. podłączonymi urządzeniami sygnalizującymi i sterującymi).

Przestrzegać instrukcji obsługi podłączonych urządzeń.

Naciśnięcie przycisku „**Prüfen**” (kontrola) urządzenia sygnalizującego powoduje włączenie alarmu. Musi wówczas pojawić się sygnał alarmowy, zgodnie z opisem powyżej.

WSKAZÓWKA

Podczas tej próby sonda nie może zostać zanurzona w czynniku roboczym.

✓ Wyjąć sondę.



⚠ NIEBEZPIECZEŃSTWO

Zagrożenie życia na skutek porażenia prądem elektrycznym!

Porażenie prądem elektrycznym z powodu dotknięcia części będących pod napięciem.

- ✓ Wyłączyć do stanu beznapięciowego.
- ✓ Nie dotykać sondy, jeżeli urządzenie wyświetlające nie jest pod napięciem.
- ✓ **Dopiero po zakończeniu prac podłączyć napięcie.**

OBSŁUGA

Centralka musi stale wskazywać tryb pracy zieloną lampką trybu „Betrieb” (praca). Podczas napełniania zbiornika, po osiągnięciu wysokości reakcji (odpowiadającej wymiarowi nastawczemu X sondy) następuje alarm: czerwona lampka "Alarm" świeci się, brzęczyk daje sygnał, oraz ma miejsce dodatkowy alarm z ewentualnie podłączonych zewnętrznych urządzeń alarmujących. Alarm ma na celu zakończenie napełniania w odpowiednim momencie.

Sygnał alarmu pojawia się także w przypadku ewentualnego przerwania przewodu lub wystąpienia zwarcia w obwodzie prądowym sondy.

Przyciskiem „Alarmton Quittieren” (wyłączyć sygnał alarmu) można wyłączyć alarm akustyczny oraz wyjście Alarm 2. Jednak lampka „Alarm” pozostanie aktywna. Po spadku poziomu cieczy w zbiorniku (sonda nie jest już zanurzona w cieczy – np. wskutek poboru cieczy), centralka ponownie przełącza się w tryb pracy.

Obsługa obejmuje też KONSERWACJĘ.



Należy przestrzegać wskazówki montażowej do adaptera BC-1 – AS (połączenie ochrony przed przepełnieniem Typu BC-1 z cysterną do dołączenia procesu napełniania).

KONTROLA DZIAŁANIA

WSKAZÓWKA

Podczas tej próby sonda nie może zostać zanurzona w czynniku roboczym.

- ✓ Wyjąć sondę.

Przyciskiem „Prüfen” (kontrola) można kontrolować sprawność działania alarmu w trybie pracy: Świeci się czerwona lampka „Alarm” i rozlega się dźwięk brzęczyka. Po zwolnieniu przycisku „Prüfen” sygnał alarmu znika.

KOMUNIKAT O USTERCE / ZNACZENIE

Stan roboczy	Stan				
	diody LED Betrieb (Praca) + wyjścia Betrieb (Praca) *1	diody LED „ Alarm ”	brzęczyka alarmowego	wyjścia Alarm 1	wyjścia Alarm 2
Tryb normalny (poziom napełnienia poniżej wysokości zadziałania sondy)	WŁ.	WYŁ.	WYŁ.	WYŁ.	WYŁ.
Alarm Podczas napełniania poziom napełnienia osiąga wysokość zadziałania sondy	WŁ.	WŁ.	WŁ.	WŁ.	WŁ.

Alarm potwierdzony (przyciskiem)	WŁ.	WŁ.	WYŁ.	WŁ.	WYŁ.
Zanik energii pomocniczej	WYŁ.	WYŁ.	WYŁ.	WYŁ.	WYŁ.
Przerwanie przewodu łączącego przetwornik pomiarowy z sondą lub termistorem	WŁ.	WŁ.	WŁ.	WŁ.	WŁ.
Zwarcie przewodu łączącego centralkę z sondą lub termistorem	WŁ.	WŁ.	WŁ.	WŁ.	WŁ.
Wyjścia przekaźników Alarm 1 i Alarm 2 nie są nadzorowane, tzn. przerwanie przewodu lub zwarcie z podłączonym urządzeniem sygnalizującym i sterującym nie są wykrywane i sygnalizowane przez centralkę.					
*1 wyjście Betrieb (praca) tylko w przypadku typów BC-1-1, BC-1-2 i BC-1-4					

KONSERWACJA



⚠ NIEBEZPIECZEŃSTWO Zagrożenie życia na skutek porażenia prądem elektrycznym!

Porażenie prądem elektrycznym z powodu dotknięcia części będących pod napięciem.

- ✓ Wyłączyć do stanu beznapięciowego.
- ✓ Nie dotykać sondy, jeżeli urządzenie wyświetlające nie jest pod napięciem.
- ✓ **Dopiero po zakończeniu prac podłączyć napięcie.**



⚠ OSTRZEŻENIE

Wyciekające, płynne paliwa opałowe i napędowe, takie jak olej opałowy:

- stanowią zagrożenie dla wody,
 - są cieczami palnymi kategorii 3 o temperaturze zapłonu > 55°C,
 - mogą się zapalić i skutkować oparzeniami,
 - mogą skutkować urazami w wyniku poślizgnięcia i upadku.
- ✓ Podczas prac konserwacyjnych należy zbierać wyciekające paliwa opałowe i napędowe!



⚠ PRZESTROGA

Nieużywane urządzenie należy odłączyć od sieci elektrycznej. To samo obowiązuje przed rozpoczęciem czyszczenia urządzenia!

Niezastosowanie się do tej instrukcji może spowodować zwarcie lub porażenie prądem elektrycznym.

Nie otwierać obudowy urządzenia, jeżeli jest ono podłączone do sieci elektrycznej!

Do czyszczenia nie używać żadnych środków czyszczących!

Urządzenie czyścić tylko suchą szmatką!

W przypadku prawidłowego montażu i obsługi zabezpieczenia przed przepiętnieniem jest ono bezobsługowe.

Raz w roku należy przeprowadzić kontrolę wszystkich podzespołów zabezpieczenia przed przepiętnieniem (także podłączonych urządzeń sygnalizacyjnych i sterujących, nastawnik i oraz wzmacniacza sygnału). Do zakresu obowiązków użytkownika należy wybór sposobu kontroli i odpowiednich odstępów czasu w roku kalendarzowym.

Kontrolę należy przeprowadzić tak, aby można było potwierdzić bezusterkowe działanie zabezpieczenia przed przepełnieniem we współpracy ze wszystkimi pozostałymi podzespołami. Pewność uzyskuje się w przypadku zadziałania czujnika po osiągnięciu wysokości reakcji podczas napełniania.

Sondę należy dodatkowo sprawdzić pod kątem obecności zabrudzeń i ewentualnie oczyścić.



⚠ PRZESTROGA

Zabrudzenie i usterki działania sondy zamontowanej w pokrywie ochronnej wywołane zanieczyszczonym czynnikiem roboczym!

Prawidłowa obsługa nie będzie już możliwa.

- ✓ Wymontować sondę ze zbiornika!*
- ✓ Przeprowadzić kontrolę wzrokową → Musi być zapewniony dostęp do czujnika!
- ✓ Ostrożnie oczyścić pokrywę ochronną pędzelkiem i środkiem czyszczącym!
- ✓ Zamontować sondę w zbiorniku i powtórzyć KONTROLĘ!

*W przypadku sondy z elementem montażowym G1, po zwolnieniu śruby ustalającej ⑪ bez problemu można wyjąć sondę ze zbiornika i ponownie ją do niego wprowadzić.

NAPRAWA

Jeśli działania wymienione w punktach USUWANIE USTEREK nie prowadzą do prawidłowego ponownego uruchomienia, a błąd nie dotyczy ustawień, produkt należy wysłać do producenta w celu przeprowadzenia kontroli. Ingerencje osób nieuprawnionych prowadzą do wygaśnięcia roszczeń z tytułu rękojmi.

W przypadku ciągłego pojawiania się komunikatu alarmowego bez zwilżenia cieczą elementu sondy, należy sprawdzić przewód łączący, element sygnalizacyjny i element sondy pod kątem przerwania lub zwarcia, ew. ponownie zamontować.

ZMIANY TECHNICZNE

Wszystkie informacje zawarte w niniejszej instrukcji montażu i obsługi przygotowano na podstawie wyników kontroli produktu. Są one zgodne z obecnym stanem wiedzy oraz stanem prawnym i właściwymi normami obowiązującymi w momencie wydania. Zmiany parametrów technicznych, błędy drukarskie i omyłki zastrzeżone. Wszelkie ilustracje służą celom

UTYLIZACJA



W celu ochrony środowiska naturalnego nie można utylizować naszych produktów razem z odpadami komunalnymi.

Podmiot gospodarczy (właściciel) przejmuje obowiązek, dostarczone mu urządzenia elektryczne marki „GOK” po okresie użytkowania poddać utylizacji na własny koszt zgodnie dyrektywą o zużytym sprzęcie elektrycznym i elektronicznym. Firma GOK Regler- und Armaturen-Gesellschaft mbH & Co. KG zostaje tym samym zwolniona ze zobowiązań wynikających z § 10 Ust. 2 Ustawy o sprzęcie elektrycznym i elektronicznym oraz powiązanych z nimi roszczeń osób trzecich.

Jeżeli podmiot gospodarczy zaniedba zobowiązania umową osób trzecich, którym przekazuje nasze urządzenia elektryczne, do obowiązku utylizacji, to po zakończeniu użytkowania ten klient jest zobowiązany do odbioru dostarczonych urządzeń na koszt własny oraz zgodnie z przepisami poddać je utylizacji.

Numer producenta w Stiftung Elektro-Altgeräte-Register (Fundacji ds. zużytego sprzętu elektrycznego i elektronicznego) („EAR”) to: WEEE-Reg.-Nr. DE 78472800.

DANE TECHNICZNE

Centralka	
Napięcie zasilające	230 V AC, 50–60 Hz
Pobór mocy	4,5 VA
Tolerancja napięcia	+ 10% / – 15%
Stopień ochrony	IP30 wg EN 60529 (BC-1-1, BC-1-3, BC-1-4)
	IP65 wg EN 60529 (BC-1-2)
Obudowa	Poliester lub poliwęglan
Wymiary	wys. × szer. × głęb.
Typ BC-1-1	200 × 120 × 58 mm
Typ BC-1-2	225 × 138 × 80 mm
Typ BC-1-4	120 × 120 × 49 mm
Poziom ciśnienia akustycznego sygnału alarmowego:	≥ 70 dB(A)
Sposób działania	Typ 1.B (wg EN 60730-1)
Sonda	
Napięcie:	12 V DC
Długość sondy	Z = 150–1000 mm
Długość kabla przyłączeniowego sondy	Standard
Materiały	1.4301; 1.405; PA (w zależności od wersji)
Pozycja montażowa:	stojąca, pionowa
Przekrój rurki sondy	10 mm
Średnica pokrywy ochronnej	18 mm
Napięcie udarowe pomiarowe	4000 V
Temperatura czynnika roboczego	–20°C – +50°C
Temperatura otoczenia	–20°C do +60°C

BC-1 to automatyczny regulator elektryczny, kategorii przepięciowej III, poziom zanieczyszczeń 2 wg EN 60730-1.

Konstrukcja zapewniająca klasę ochrony 2

CERTYFIKAT MONTAŻU PRZEZ WYSPECJALIZOWANĄ FIRME



- Należy przechowywać u użytkownika instalacji!
- Ważny w razie ewentualnych roszczeń z tytułu rękojmi!

Niniejszym potwierdzam prawidłowy montaż następującego urządzenia zabezpieczającego:

- Zabezpieczenie przed przepełnieniem typu BC-1**
- Nr urządzenia firmy GOK:**

zgodnie z obowiązującą instrukcją montażu i obsługi. Po zakończeniu MONTAŻU uruchomiono urządzenie zabezpieczające i poddano je KONTROLI DZIAŁANIA. W chwili uruchomienia urządzenie zabezpieczające działało bez usterek. Użytkownika poinformowano o obsłudze, konserwacji i utrzymaniu produktu w prawidłowym stanie na podstawie instrukcji montażu i obsługi.

Firmą wyspecjalizowaną jest

- Firma wyspecjalizowana z uprawnieniami do wykonywania instalacji wodnych
- Firma wyspecjalizowana (z uprawnieniami do wykonywania instalacji elektrycznych)

Czynnik roboczy lub substancja przechowywana

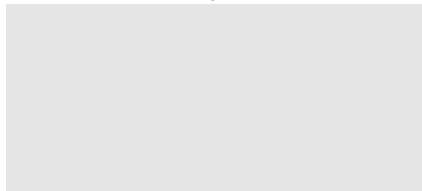
- Olej opałowy Bio
- Olej napędowy
- FAME
- Roztwór mocznika
- Olej opałowy
- Olej przemysłowy
- Olej roślinny
- Zużyty olej
- Woda lub mieszanka olejowo-wodna
- Nawóz płynny (AHL, ASL, HAS)
- JGS (gnójowka, gnojowica i odcieki kiszonkowe)
- Inne niepalne ciecze zagrażające wodzie¹⁾⁺²⁾

¹⁾ Dokładniejszy opis czynnika roboczego

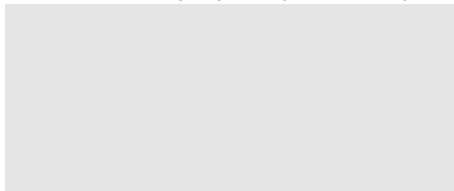
²⁾ z potwierdzeniem działania w procesie kontroli wykonanym przez producenta: Zanurzyć sondę w kontrolowanym czynniku roboczym. Przechowywać przez 48 godzin w inkubatorze w temperaturze +60°C. Następnie wykonać odpowiednie KONTROLE DZIAŁANIA w temperaturze otoczenia. Wystawić zaświadczenie o przeprowadzonej kontroli i jej wyniku.

Sondę (czujnik wartości granicznej) zamontowano w zbiorniku:

Producent:	▶	
Nr fabryczny	▶	
Dopuszczenie / znak atestu:	▶	
Zbiornik wg normy budowlanej	▶	
Pojemność w litrach	▶	
Maksymalny dozwolony poziom napełnienia	▶	% (V/V)
Wymiar nastawczy	▶	mm

Certyfikat montażu – strona 2**Adres użytkownika**

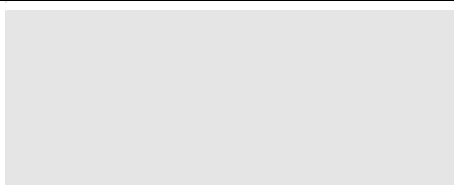
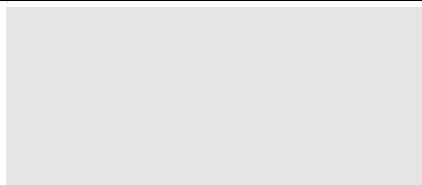
Miejscowość, data, podpis

Adres firmy wyspecjalizowanej

Miejscowość, data, podpis, pieczęć

Okresowa KONTROLA DZIAŁANIA

Urządzenie(-a) zabezpieczające poddano okresowej KONTROLI DZIAŁANIA, w wyniku której stwierdzono, że urządzenie(-a) pracują(-e) bez usterek.



Miejscowość, data

Firma wyspecjalizowana (pieczęć, podpis)

**W przypadku użytkowania urządzenia w Szwajcarii
należy pamiętać o tym, aby:**

na urządzeniu sygnalizacyjnym BC-1 umieścić nazwę firmy montażowej wraz z nazwą służby ratowniczej i numerem telefonu!