



## **Notice de montage – Raccords vissés à bague coupante (DG-4502CM0253)**

## Notice de montage - Raccords vissés à bague coupante

selon EN ISO 8434-1 en référence aux normes DIN 2353 et DIN 3387-1

<b>Tube : exécution, dimensions et matériau recommandé</b>  <b>Tube en aluminium voir consigne<sup>1)</sup></b>	<b>Acier</b> Tube ou tubulure de précision en acier, cotes selon EN 10305 parties 1-3, 6	<b>Cuivre et alliage à forger à base de cuivre</b> - Tube en cuivre selon EN 1057 - Raccord à souder en laiton GOK - Tube en laiton en CW614N, CW617N	<b>Acier inoxydable</b> Tube en acier inoxydable, cotes selon EN 10305-1 ou EN ISO 1127, tolérances sur les dimensions D4 et T4 X6CrNiMo- Ti17-12-2 selon EN 10088-3
<b>Raccord vissé à bague coupante : matériau compo- site</b>	<b>Acier St</b> Exécution de la bague coupante en acier ou laiton	<b>Laiton MS</b> Exécution de la bague coupante en laiton	<b>Acier inoxydable X</b> Exécution de la bague coupante en acier inoxydable
↓ ↓ ↓		↓	
<b>D</b> Montage direct sur l'embout à visser		<b>V</b> Prémontage avec tubulure de prémontage ou avec clé de prémontage et montage final dans l'embout à visser	

<p><b>Tubulure de prémontage</b></p>	<p><b>Inspection de la tubulure de prémontage ou de la clé de prémontage de type VOMO :</b>                  Les cônes d'un VOMO sont soumis à l'usure.                  Il faut donc, à intervalles réguliers (tous les 50 prémontages env.), vérifier la justesse des cotes avec un calibre de cône !                  Remplacer les VOMO usés ou qui ne sont pas à la cote afin d'exclure tout mauvais montage.</p>
<p><b>Clé de prémontage</b></p>	

<sup>1)</sup> En cas de tubes en matériau aluminium, utiliser un raccord vissé à bague coupante en acier ou acier inoxydable et un fourreau de renforcement en acier. Ne pas utiliser d'éléments en laiton en raison d'un risque de corrosion !

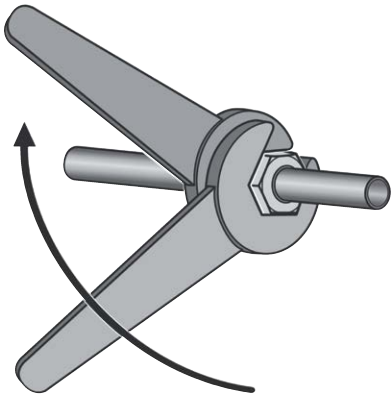
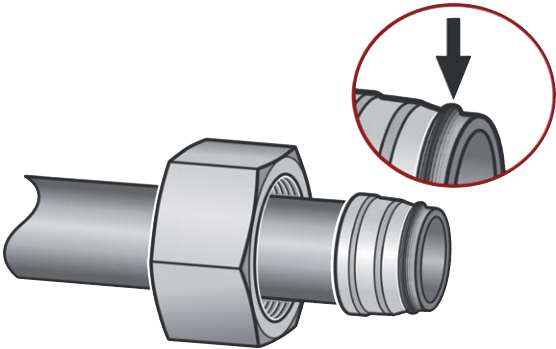
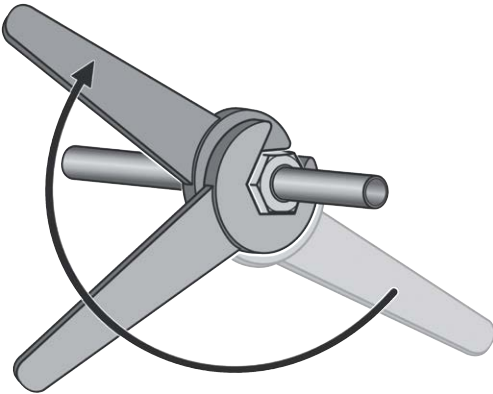
## Notice de montage - Raccords vissés à bague coupante

	<p><b>Préparation du tube :</b>          Scier le tube à angle droit. Une tolérance angulaire de 0,5° est admise. N'utiliser ni coupe-tube ni tronçonneuse à meule. Ebavurer légèrement les extrémités du tube à l'intérieur et à l'extérieur. Chanfrein autorisé maximum 0,2 x 45°. Nettoyer le tube ensuite.</p> <p><b>REMARQUE :</b>          Des différences de forme à l'extrémité du tube, des tubes sciés en biais ou mal ébavurés par ex. réduisent la durée de vie et l'étanchéité du raccord.</p>	<p>D</p> <p>V</p>
	<p><b>Pour tous les tubes sans soudure à parois fines et matériaux doux pour tubes (cuivre ou aluminium par ex.) :</b>          Insérer des douilles de renforcement dans le tube jusqu'à la bordure moletée. Enfoncer la douille de renforcement complètement avec un marteau en matière synthétique ou en caoutchouc. Le col du moletage est alors pressé contre la paroi interne du tube, bloquant la douille de renforcement qui ne peut plus se décaler ni tomber.</p>	<p>D</p> <p>V</p>
	<p><b>Lubrification :</b>          Pour le tube sélectionné</p> <ul style="list-style-type: none"> <li>- serrer la tubulure de prémontage correspondante dans l'étau</li> <li>- préparer la clé de prémontage correspondante.</li> </ul> <p>Lubrifier le filetage et le cône du VOMO ainsi que le filetage de l'écrou-raccord.          Légèrement visser l'écrou-raccord sur le VOMO afin que le lubrifiant puisse mieux se répartir.</p>	<p>V</p>
	<p><b>Lubrification :</b>          Huiler légèrement le filet et le cône de l'embout à visser ainsi que le filet de l'écrou-raccord (utiliser par ex. un lubrifiant, pas de graisse!).</p> <p><b>REMARQUE :</b>          Il est inutile d'huiler les raccords de tube galvanisés avec revêtement lubrifiant transparent.</p>	<p>D</p> <p>V</p>

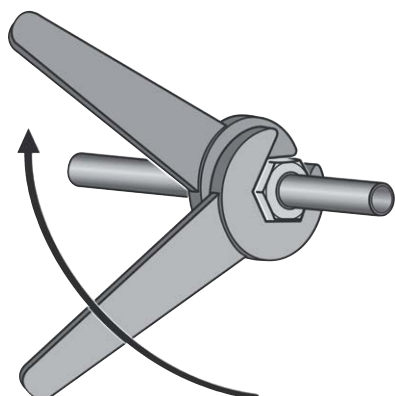
## Notice de montage - Raccords vissés à bague coupante

	<p><b>Ajustage :</b> Insérer l'écrou-raccord puis la bague coupante avec la lame tournée vers l'extrémité du tube.</p> <p><b>ATTENTION !</b> Veiller au bon positionnement de la bague coupante → sinon, défaut de montage en résultat.</p>	<p>D</p> <p>V</p>
	<p><b>Pré-serrage :</b> Serrer à la main l'écrou-raccord jusqu'à sentir la mise en place du VOMO, de la bague coupante et de l'écrou-raccord.</p> <p><b>Tubulure de prémontage :</b> Pour cela, la tubulure est maintenue dans un étau et le tube est poussé jusqu'en butée.</p> <p><b>Clé de prémontage :</b> Le tube doit bien reposer en butée afin d'avoir la certitude que la bague coupante coupe correctement le tube.</p>	<p>V</p>
	<p><b>Pré-serrage :</b> Serrer à la main l'écrou-raccord jusqu'à sentir la mise en place de l'embout à visser, de la bague coupante et de l'écrou-raccord. Engager le tube dans l'embout à visser jusqu'en butée.</p> <p><b>ATTENTION !</b> Le tube doit être en butée, sinon, le tube ne sera pas coupé.</p>	<p>D</p>
	<p><b>Serrage du raccord vissé :</b> Serrer l'écrou-raccord de 1 à 1 1/2 tours (selon les dimensions et le matériau) sur le VOMO à l'aide d'une clé à fourche.</p> <p><b>ATTENTION !</b> Une course de serrage différente réduit la capacité de charge de pression et la durée de vie du raccord de tube à visser. Des fuites ou un glissement du tube peuvent en résulter.</p>	<p>V</p>

## Notice de montage - Raccords vissés à bague coupante

	<p><b>Serrage du raccord vissé – Premier montage :</b> Serrer l'écrou-raccord d'env. 1 1/2 tours à l'aide d'une clé à fourche. Tenir l'embout à visser à l'aide d'une seconde clé à fourche.</p>	D
	<p>Le tube ne doit pas tourner.</p> <p><b>ATTENTION !</b> Une course de serrage différente réduit la capacité de charge de pression et la durée de vie du raccord de tube. Des fuites ou un glissement du tube peuvent en résulter.</p>	D
<p><b>Bourrelet à collerette :</b> Matériau repoussé du tube en partie visible</p> 	<p><b>Contrôle :</b> Démonter le raccordement de tuyauterie en desserrant l'écrou-raccord. Vérifier l'entaille de l'arête coupante.</p>	D V
	<p>Le bourrelet à collerette devant la première lame de devant doit être uniforme et recouvrir à 80 % de la surface frontale coupante.</p> <p><b>REMARQUE :</b> Dans le cas de tubes en acier inoxydable, il n'apparaît pas de bourrelet à collerette similaire sur le bord de la lame comme dans le cas des tubes en acier. Les bagues coupantes en acier inoxydable sont relativement lâches sur le tube.</p>	V
	<p><b>Matériau ACIER :</b> Le bourrelet à collerette doit couvrir toute la surface frontale coupante. La bague coupante peut être tournée, mais ne doit pas se déplacer dans le sens axial.</p>	D
	<p><b>Serrage du raccord vissé (montage final dans l'embout à visser) :</b> Serrer à la main l'écrou-raccord jusqu'à sentir la mise en place de l'embout à visser, de la bague coupante et de l'écrou-raccord. Serrer l'écrou-raccord de 1/4 à 1/2 tour au-delà du point où la résistance au serrage augmente nettement, tout en tenant l'embout à visser à l'aide d'une seconde clé à fourche.</p> <p><b>Bagues coupantes prémontées en usine :</b> Serrer l'écrou-raccord d'un 1/4 à 1/3 tour !</p> <p><b>ATTENTION !</b> Une course de serrage différente réduit la capacité de charge de pression et la durée de vie du raccord de tube. Des fuites ou un glissement du tube peuvent en résulter.</p>	V

## Notice de montage - Raccords vissés à bague coupante



### Réassemblage :

Après chaque desserrage du raccordement de tuyauterie, l'écrou-raccord doit être à nouveau serré (même couple de serrage) de la même manière qu'au premier montage, tout en tenant l'embout à visser à l'aide d'une clé à fourche.

D

V

### Étanchéité :

Conformément aux prescriptions d'installation et de construction en vigueur s'appliquant aux tuyauteries, il est recommandé de vérifier l'étanchéité de tout raccord vissé, une fois le montage terminé, à l'aide d'un fluide de contrôle et/ou d'exploitation sous pression d'essai et/ou de service, par ex. à l'aide de produits moussants selon EN 14291.

Domaine d'application DIN 3387-1 : raccords vissés à bague coupante pour tous les gaz suivant la fiche de travail G 260 DVGW (fédération allemande de l'eau et du gaz).

D

V

### **⚠ AVERTISSEMENT**

- Le démontage et/ou le serrage des raccords et des éléments vissés ne sont autorisés qu'à l'état complètement hors pression !
- L'utilisation de raccords vissés à bague coupante est régie par les prescriptions d'installation respectives, par ex. DVGW-TRGI, TRF, DWA-A 791, TRÖI en Allemagne.